

NOTICE TECHNIQUE

PARTS MANUAL

TECHNISCHE BESCHREIBUNG

TECHNISCHE GEGEVENS

TONDEUSE A GAZON

Lawnmower / Rasenmäher / Gazonmaaier

MARQUE: Mountfield by Granja

Marke / Merk.

MODELE: MF 44 QE

Type / Typ.

REF.ARTICLE: 00022607

Part Number / Typ Nr.

MOTEUR: Briggs & Stratton

Engine / Motor.

MODELE : ES 40

Type / Typ.

LARGEUR DE COUPE : 42 cm

Cutting width./ Schnittbreite / Maai breedte .

CHASSIS: ACIER / Steel / Stahl

Deck / Chassis .

MODELE DE FABRICATION : 2001

Year of Fabrication / Baujahr / Producttiejaar.

ED : 03/10/00 96422607

(Avertissement : seuls les repères inscrits sur le tableau correspondent à votre machine)

Notice à conserver pour consultations ultérieures

(F)

CONDITIONS DE GARANTIE

Toutes nos fabrications sont garanties 24 mois à dater du jour de livraison à l'utilisateur pour usage non professionnel.

La garantie couvre toutes pièces présentant des défauts de fabrication, des vices aux matières premières qui les rendent impropres à l'usage préconisé dans les notices d'utilisation à l'exclusion du moteur.

La garantie légitime couvrant les défauts ou vices cachés (art. 1641 et suivants du code civil) est applicable en tout état de cause.

Le moteur est garanti par son fabricant spécifique.

Pour toute panne moteur, s'adresser au réseau de réparateur de la marque du moteur. La garantie couvre pièces et main d'œuvre pour toute pièce qui sera reconnue défectueuse de matière ou de fabrication.

La garantie ne couvre pas :

- les frais d'entretien normaux,
- les détériorations consécutives :
 - à un défaut d'utilisation ou d'entretien,
 - à une intervention modifiant les caractéristiques d'origine,
 - au remplacement des pièces d'origine par des pièces d'une autre origine,
 - à des réparations antérieures effectuées par du personnel non qualifié,
- les frais de déplacement et de transport.

La preuve d'achat doit être produite lors de chaque réparation sous garantie. La garantie peut être refusée si la preuve d'achat n'est pas fournie.

(GB)

GUARANTEE CONDITIONS

All manufactured products are guaranteed 24 months as of the date of delivery to the user for a non-professional use.

The guarantee covers all parts with manufacturing faults, faults in raw materials making them improper for the use recommended in the use instructions, excluding the engine.

The engine is guaranteed by its manufacturer.

For any failure to the engine, speak with the repair station of the engine manufacturer.

The guarantee covers all parts and labor for any part found with a manufacturing or material defect.

The guarantee does not cover:

- normal maintenance costs,
- damage following:
 - a use or maintenance fault,
 - work modifying the original characteristics,
 - replacement of original parts by parts from another source,
 - previous repair carried out by non-qualified personnel,
 - travel and transport expenses.

The proof of purchase must be produced whenever a repair is requested under the guarantee. The guarantee may be void if the proof of purchase is not provided.

(D)

GARANTIEBEDINGINGEN

Alle unsere Geräte werden mit einer 24 Monate Garantie ab Lieferung an den Anwender für nicht professionellen Gebrauch abgedeckt.

Die Garantie bezieht sich auf alle Bauteile, die Herstellungsfehler und Rohstoffmängel aufweisen, welche die Geräte für den in der Bedienungsanleitung empfohlenen Gebrauch ungeeignet machen, mit Ausnahme des Motors.

Der Motor wird durch die Garantie des spezifischen Motorherstellers abgedeckt.

Für jeglichen Motorschaden wenden Sie sich bitte an die Reparaturdienststellen des entsprechenden Motorherstellers.

Die Garantie umfaßt Materialersatz und Arbeitsaufwand für alle Bauteile oder nachweisbaren Material- Herstellungsfehlern.

Von der Garantie ausgeschlossen sind:

- übliche Wartungskosten,
- Beschädigungen aufgrund von:
 - Anwendungs- oder Wartungsfehlern,
 - Eingriffen, welche die Änderung des Originalzustandes des Gerätes zur Folge haben,
 - Ersatz der Originalteile durch Bauteile eines anderen Herstellers,
 - vorherige Reparaturarbeiten, die von nicht qualifiziertem Personal durchgeführt wurden,
- Reise- und Transportkosten.

Der Kaufbeleg muß bei jeglichen garantiepflichtigen Reparaturarbeiten vorgelegt werden. Die Garantie kann verweigert werden, wenn kein Kaufbeleg vorgelegt wird.

(NL)

GARANTIEVOORWAARDEN

Op al onze producten rust een garantie van 24 maanden vanaf de afleveringsdatum bij de gebruiker voor niet professioneel gebruik.

De garantie dekt de materiaal- en fabricagefouten op alle onderdelen die de machine onbruikbaar maken voor het in de gebruikershandleiding genoemde gebruik, met uitzondering van de motor.

Bovenstaande deel geen albreuk aan de wettelijke garantierecht voor verborgen gebreken.

De motor valt onder de garantie van de motorfabrikant.

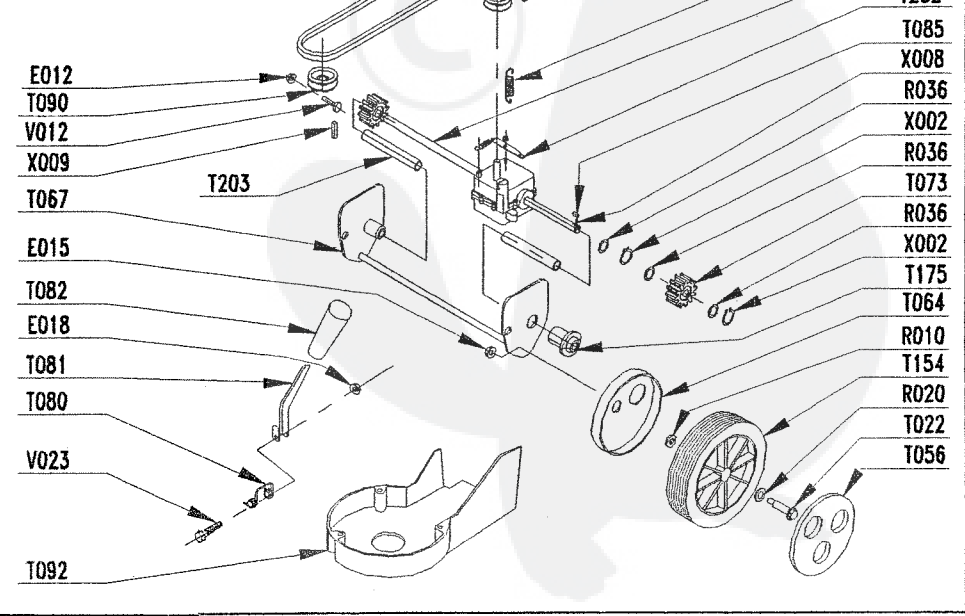
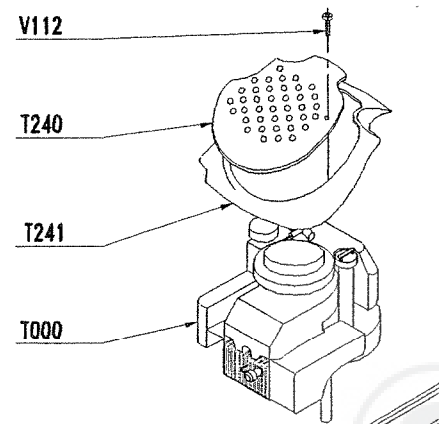
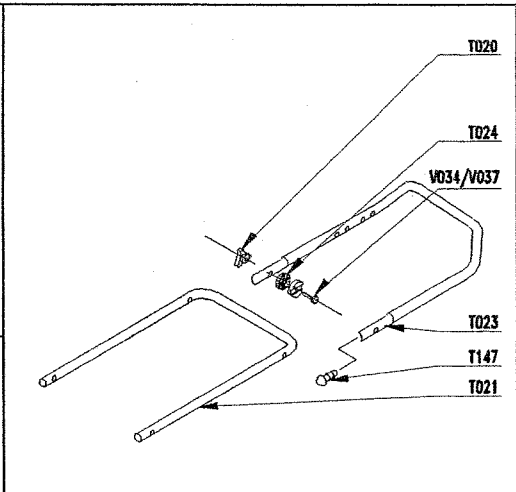
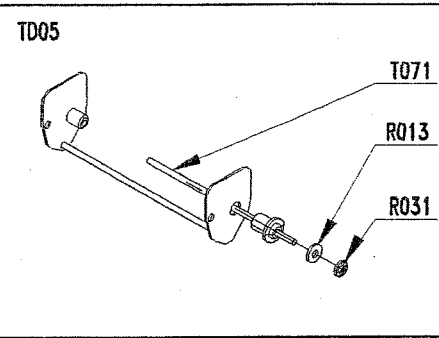
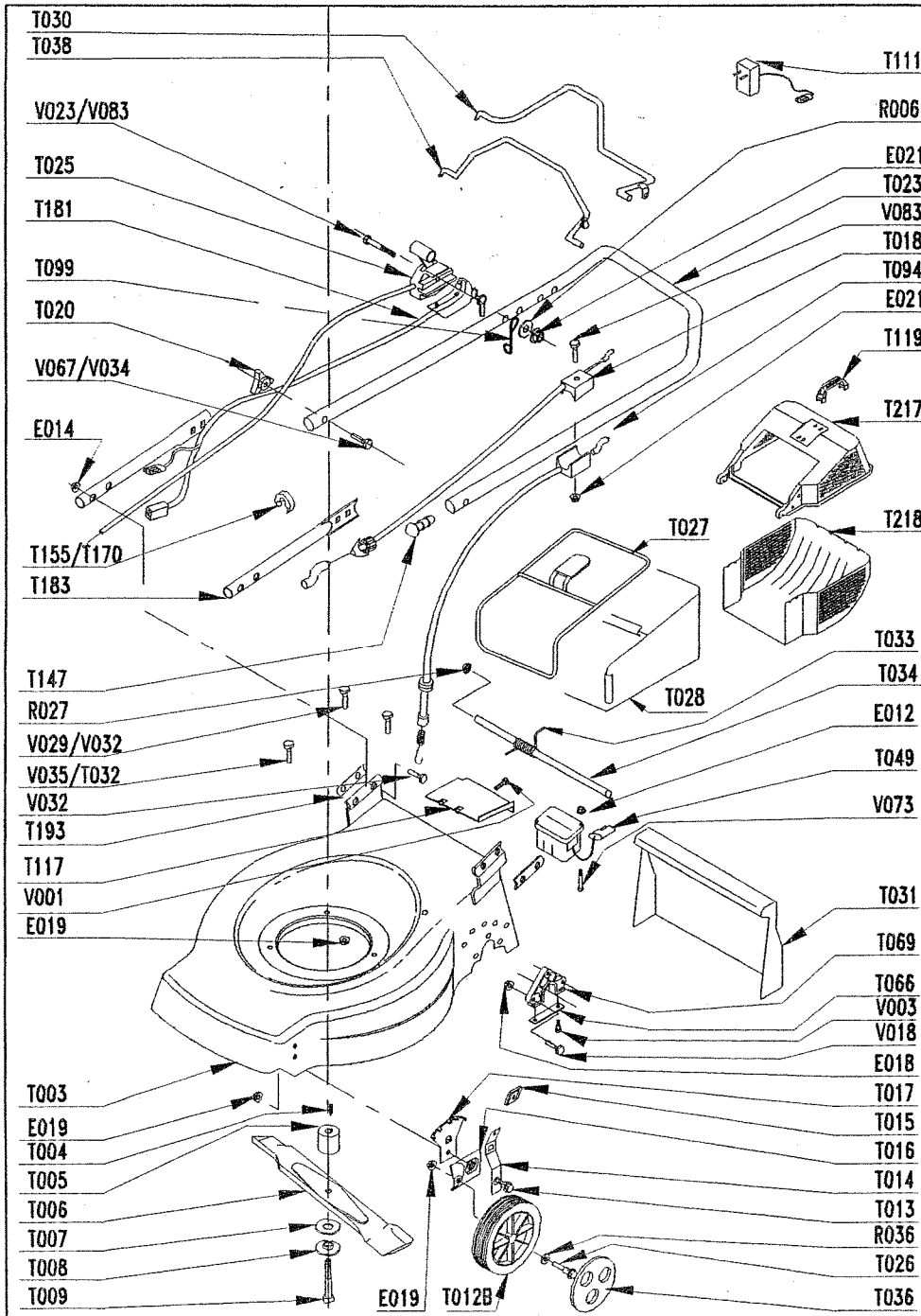
In geval van problemen met de motor dient u zich te wenden tot een service-center van deze laatste.

De garantie dekt de kosten voor uurtloos en onderdelen voor alle door ons erkende materiaal- en fabricagefouten.

Valt niet onder de garantie:

- het normale onderhoud;
- schade veroorzaakt door:
 - verkeerd gebruik of gebrek aan onderhoud
 - ingrepen die de oorspronkelijke eigenschappen van de machine wijzigen
 - het vervangen van originele door niet originele onderdelen
 - reparaties uitgevoerd door niet gekwalificeerd personeel
- verplaatsings- en verzendingskosten.

Voor elke reparatie die valt onder de garantie moet het aankoopbewijs geloned worden. Zonder aankoopbewijs kan de garantie geweigerd worden.



REPERES	CODE	ARTICLE	DESIGNATION	REPERES
E012	90892078		ECROU FREIN M5 ZN	
E014	90100044		ECROU FREIN M8 ZN	
E015	90315001		ECROU FREIN M10 ZN	
E018	90805503		ECROU TOWLOCK M6 ZN	
E019	90805504		ECROU TOWLOCK M8 ZN	
E021	90105406		ECROU BORGNE M6	
R010	90807502		RONDELLE D.10 ZN ETROITE	
R020	90892018		RONDELLE ONDUFLEX	
R027	90892058		RONDELLE STARLOCK D6 +ENJOLIVEUR	
R036	91322037		RONDELLE DE PRESSION	
T000	00100356		MOTEUR	
T003	90803145/R		CARTER TONDEUSE	
T004	90892046		CLAVETTE	
T005	90803018		SUPPORT DE LAME	
T006	90800115		LAME	
T007	90803044		RONDELLE BELLEVILLE	
T008	90803042		RONDELLE DE LAME	
T009	90800016		VIS DE LAME	
T012B	90892404		ROUE D.175	
T013	100403/8		VIS EPAULEE SECTEUR	
T014	M6116		LEVIER HAUTEUR DE COUPE	
T015	M5710		CAPUCHON LEVIER	
T016	M6121		SUPPORT DE ROUE	
T017	M6114		SECTEUR DE REGLAGE	
T018	90892458		CABLE FREIN MOTEUR	
T020	90892066		MOLETTE PLASTIQUE	
T022	90892562		AXE ROUE ARRIERE	
T023	90892551/N		GUIDON SUPERIEUR	
T025	92100202		COMMANDE ACCELERATEUR+CABLE	
T026	M5757		AXE DE ROUE	
T027	90803041		ARMATURE BAC A HERBE	
T028	90803040		BAC A HERBE	
T030	90892387		LEVIER EMBRAYAGE	
T031	101103/7		DEFLECTEUR	
T032	90803058		GOUJON	
T033	97047823		RESSORT DEFLECTEUR	
T034	90892616		AXE DEFLECTEUR	
T036	90892360		CACHE MOYEU	
T038	90892388		LEVIER FREIN	
T049	90991112		BATTERIE 12V	
T056	M5937		CACHE MOYEU	
T064	M5565		PROTECTEUR ROUE	
T066	97047017		BRIDE ESSIEU	
T067	90892641/N		ESSIEU ARRIERE	
T069	90895025		SUPPPORT ESSIEU PLASTIQUE	
T073	M5558		PIGNON ENTRAINEMENT D&G	
T080	90803030		RESSORT LEVIER HAUT. DE COUPE	
T081	90803029		LEVIER HAUTEUR DE COUPE	
T082	90803039		CAPUCHON LEVIER	
T083	90803131		BOITIER TRANSMISSION	
T085	90803036		RESSORT ARBRE BOITIER	

REPERES	CODE	ARTICLE	DESIGNATION	REPERES
T086	90803130		RESSORT TENSION COURROIE	
T087	EFT00080		POULIE BOITIER	
T088	EFT00082		GOUPILLE MECANINDUS	
T089	90805061		COURROIE	
T090	90803032		POULIE MOTEUR	
T092	90805060		PROTECTEUR COURROIE	
T092	90803012		PROTECTEUR COURROIE	
T094	90892349		CABLE EMBRAYAGE	
T111	90991812		CHARGEUR BATTERIE	
T147	90800013		OBTURATEUR	
T154	M5561		ROUE ARRIERE TONDEUSE	
T155	90100692		SERRE CABLE	
T170	M4731		SERRE CABLE CONDUIT ELECT.	
T175	90803092		1/2 PALIER TD	
T181	92100250		FAISCEAU COMPLET	
T183	90892545/N		MANCHON INFERIEUR	
T193	M4823		CHAPPE RENFORT GUIDON	
V003	90892074		VIS AUTOTARAUD. M6X12	
V012	90105095		VIS HM 5X30 ZN	
V018	90105001		VIS HM 6X25 ZN	
V023	90105086		VIS HM 6X60 ZN	
V032	92005020		VIS HM 8X40 ZN	
V067	90800004		VIS JAPY 8X50 ZN	
V073	92005225		VIS TCHC 5X80 ZN	
V083	90105115		VIS HM 6 X 55	
X002	90892026		CIRCLIPS D.12 EXT	
X008	90803035		CLAVETTE ROUE FORME B 3X5X14	
X009	90895012		CLAVETTE FORME B 4,76X4,76	

