

## CONDITIONS DE GARANTIE

Toutes nos fabrications sont garanties **24 mois** à dater du jour de livraison à l'utilisateur pour usage non professionnel.

La garantie couvre toutes pièces présentant des défauts de fabrication, des vices aux matières premières qui les rendent impropres à l'usage normal préconisé dans les notices d'utilisation à l'exclusion du moteur. (art. 1641 du code civil)

**Le moteur est garanti par son fabricant spécifique.**

Pour toute panne moteur, s'adresser au réseau de réparateurs de la marque du moteur.

La garantie couvre pièces et main-d'œuvre pour toute pièce qui sera reconnue défectueuse de matière ou de fabrication.

La garantie ne couvre pas :

- les frais d'entretien normaux.
- les détériorations consécutives :
  - à un défaut d'utilisation ou d'entretien,
  - à une intervention modifiant les caractéristiques d'origine,
  - au remplacement des pièces d'origine par des pièces d'une autre origine,
  - à des réparations antérieures effectuées par du personnel non-qualifié.
- les frais de déplacement et de transport.

Les échanges ou remises en état de pièces faits au titre de la garantie ne peuvent avoir pour effet de prolonger la durée de celle-ci.

La demande de garantie doit être accompagnée de la facture d'achat et nous être adressée dès la découverte du vice ou défaut de fonctionnement.

### CERTIFICAT DE GARANTIE

Valable deux ans à compter de la date d'achat.

Machine : \_\_\_\_\_ Type : \_\_\_\_\_  
N° de série : \_\_\_\_\_ Date d'achat : \_\_\_\_\_  
Nom de l'acheteur : \_\_\_\_\_ Cachet du vendeur \_\_\_\_\_  
Adresse : \_\_\_\_\_

# NOTICE TECHNIQUE

## PARTS MANUAL

### TECHNISCHE TESCHREIBUNG

### TECHNISCHE GEGEVENS

TONDEUSE / LAWNMOWER / RASENMAHER / GAZONMAAIER

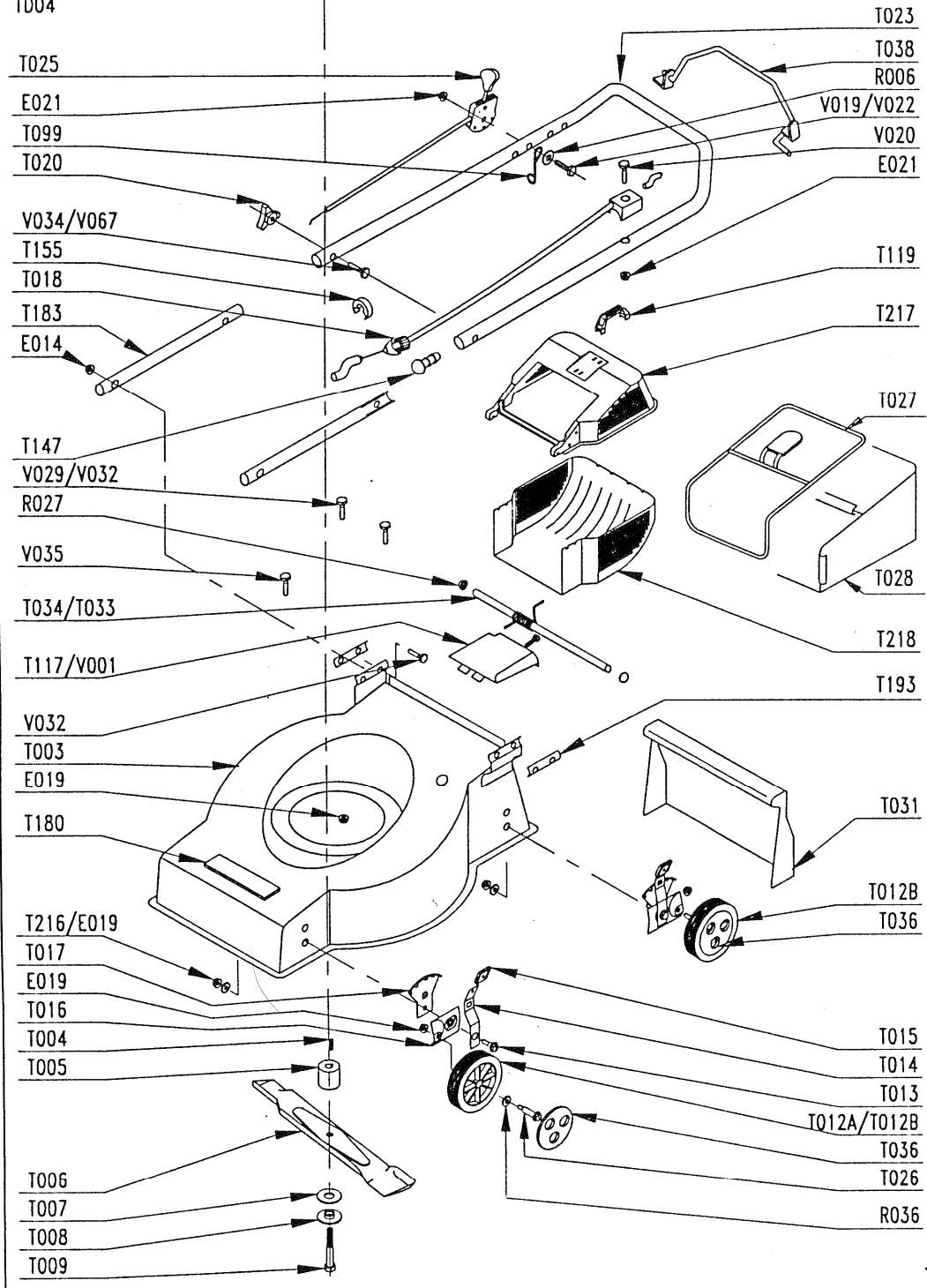
MARQUE / MARKE / MARKE / MERK : GRANJA  
MODELE / TYPE / TYP : 44 VP  
REF.CAMIF : 511-750 T  
REF.ARTICLE / PART NUMBER / TYP Nr : 00022630 / 00024010

MOTEUR / ENGINE / MOTOR : TECUMSEH  
MODELE / TYPE / TYP : VANTAGE 35

Largeur de coupe / Cutting width /  
Schnittbreite / Maaibreedte : 42 CM

MODELE DE FABRICATION / YEAR OF FABRICATION /  
BAUJAHR / PRODUCTTIEJAAR: 1999

Ed: 12/98 96422630



REPERES CODE ARTICLE

DESIGNATION REPERES

E014	90100044	ECROU FREIN M8 ZN
E019	90805504	ECROU TOWLOCK M8 ZN
E021	90105406	ECROU BORGNE M6
R006	90105058	RONDELLE D.6 ZN LARGE
R015	90107000	RONDELLE EVENTAIL D.8 ZN
R027	90892058	RONDELLE STARLOCK D.6+ENJOLIVEUR
R036	91322037	RONDELLE DE PRESSION
T000	00100402	MOTEUR
T003	90803143/J	CARTER TONDEUSE
T004	90892046	CLAVETTE
T005	90803018	SUPPORT DE LAME
T006	90800115	LAME
T007	90803044	RONDELLE BELLEVILLE
T008	90803042	RONDELLE DE LAME
T009	90800016	VIS DE LAME
T012A	90892357	ROUE D.150
T012B	90892402	ROUE D.175
T013	100403/8	VIS EPAULEE SECTEUR
T014	M6116	LEVIER HAUTEUR DE COUPE
T015	M5710	CAPUCHON LEVIER
T016	M6121	SUPPORT DE ROUE
T017	M6114	SECTEUR DE REGLAGE
T018	90892459	CABLE FREIN MOTEUR
T020	90892066	MOLETTE PLASTIQUE
T023	90892551/J	GUIDON SUPERIEUR
T026	M5757	AXE DE ROUE
T031	101103/7	DEFLECTEUR
T033	97047823	RESSORT DEFLECTEUR
T034	90892616	AXE DEFLECTEUR
T036	90892360	CACHE MOYEU
T038	90892388	LEVIER FREIN
T099	100840/8	ARRET LANCEUR
T119	90896197	POIGNEE
T147	90800013	OBTURATEUR
T155	90100692	SERRE CABLE
T183	90892545/J	MANCHON INFERIEUR
T193	M4823	CHAPPE RENFORT GUIDON
T216	080642/0	RONDELLE 8X32X2,5
T217	M6023	BAC SUPERIEUR
T218	M6024	BAC INFERIEUR
V019	90105099	VIS HM6X30 ZN
V020	90105069	VIS HM 6X35 ZN
V029	90105007	VIS HM 8X30 ZN
V032	92005020	VIS HM 8X40 ZN
V067	90800004	VIS JAPY 8X50 ZN