



NOTICE TECHNIQUE

PARTS MANUAL

TECHNISCHE BESCHREIBUNG

TECHNISCHE GEGEVENS

TONDEUSE A GAZON

Lawnmower / Rasenmäher / Gazonmaaier

MARQUE: Granja

Marque / Merk .

MODELE: GT48H3T

Type / Typ .

REF.ARTICLE: 00023038

Part Number / Typ Nr .

MOTEUR: HONDA

Engine / Motor .

MODELE : GCV 135

Type / Typ .

LARGEUR DE COUPE : 46 cm

Cutting width./ Schnittbreite / Maaibreedte .

CHASSIS: ACIER / Steel / Stahl

Deck / Chassis .

ED : 14/03/02 96423038

(Avertissement : seuls les repères inscrits sur le tableau correspondent à votre machine)

Notice à conserver pour consultations ultérieures

CERTIFICAT DE CONFORMITE - F
CERTIFICATO DI CONFORMITA' - I
CERTIFICATE OF CONFORMITY - GB
ÜBEREINSTIMMUNGSBESCHEINIGUNG - D
VERKLARING VAN CONFORMITEIT - NL

Je soussigné / La sottoscritta / I, the undersigned of / Der Unterzeichnete / De ondergetekende :
Granja S.A , 102 Route de Toulouse F-31270 Cugnaux

**Certifie que la tondeuse / Certifica che il tosiera / certify that the lawnmower /
bertigt, daB der rasenmäher / verklaart dat de grasmaaier :**

1. Catégorie / Categoria / Category / Bauart : Essence / Benzina / Petrol / Benzin
2. Marque / Produttore / Make / Fabrikmarke / Merk : Granja
3. Modèle / Modello / Type / Typ : 48H3T
4. Numéro de fabrication / Numero del modello / Series Identification / Seriennummer :

GT48H3T

Moteur / Motore / Motor :

Marque / Produttore / Manufacturer / Hersteller / :HONDA

Type / Tipo / Type / Typ : GCV 135

Vitesse de rotation en tr/min au cours du test / Velocità di rotazione durante le prove in giri / Min
/ Speed of rotation during test r.p.m. / Drezhal in U/min / aantal omwentelingen : 3000

Examiné par / Esaminato da / Tested by / Geprüft durch Gotest door : CETIM

Procès verbal n° / Verbale di prova n° / Test report n° / Prüfbericht Nr : 4/044663/492-2E/26

est conforme à la réglementation 2000/14/CEE
é conforme alle norme previste dalla direttiva CEE /2000/14
conforms to the specifications of directive EEC /2000/14

mit den Vorschriften der Richtlinie 2000/14/EWG übereinstimmt
overeenkomt met de richtlijn 2000/14 /CEE

**Niveau de puissance acoustique garanti / Livello acustico garantito / Guaranteed sound
power level / Garantierter Schalleistungspegel / gegarandeerd geluidsniveau 96 dB(A)**

Type du dispositif de coupe / Tipo del dispositivo di taglio / type of cutting device / Art der
Schneidevorrichtung / soort messensysteem : *Lame / Lama / Blade / Messer*

largeur de coupe / Larghezza del dispositivo di taglio / Width of cut / Schnittbreite / maaibreedte :
46 cm

Vitesse de rotation du dispositif de coupe tr/min / Velocità di rotazione giri/min / speed of cutting
device r.p.m. / Umdrehungsgeschwindigkeit der Schneidevorrichtung U/min / aantal
omwentelingen messersysteem : 3000

Lieu et date / Posto e data / place & date / ort & datum / plaats en datum : 24/09/2001

Nom et Signature Responsable du Service Technique :
Nome e Firma, Direttore Generale/Divisione Engineering :
Name and Signature, Divisional Technical Director :
Name and Unterschrift des Leiter der Technischen Abteilung :
Naam en handtekening van bevoegd persoon :

CE

DECLARATION DE CONFORMITE CE - F
DICHIARAZIONE DI CONFORMITA' CEE - I
EC DECLARATION OF CONFORMITY - GB
EG KONFORMITÄT SERKLÄRUNG - D
EG CONFORMITEITSVERKLARING - NL

Je soussigné / La sottoscritta / I, the undersigned of / Der Unterzeichnete / De ondergetekende :
Granja S.A , 102 Route de Toulouse F-31270 Cugnaux

Déclarons que la tondeuse / Noi dichiara che il tosiera / We declare that the lawnmower /
Erklärt, daB der Rasenmäher / Verklaart dat het grasmaaier :

1. Catégorie / Categoria / Category / Bauart : Essence / Benzina / Petrol / Benzin
2. Marque / Produttore / Make / Fabrikmarke / Merk : Granja
3. Modèle / Modello / Type / Typ : 48H3T
4. Numéro de fabrication / Numero del modello / Series Identification / Seriennummer /
Modelnummer :

GT48H3T

faisant l'objet de la déclaration est conforme aux prescriptions fondamentales en matière de sécurité et de santé stipulées dans la
Directive de la CEE
CEE/98/37 & CEE/93/68 & CEE/89/336 & CEE/2000/14
EN 836

est également conforme aux normes nationales et aux dispositions techniques suivantes :
Article R233-84 du code du travail

é conforme al Requisiti Essenziali di Sicurezza e di Tutela della Salute di cui alla Direttiva
CEE/98/37 & CEE/93/68 & CEE/89/336 & CEE/2000/14
EN 836

conforms with the essential Health and Safety Requirements of the EEC Directive
CEE/98/37 & CEE/93/68 & CEE/89/336 & CEE/2000/14
EN 836

auf den sich diese Erklärung bezieht, den einschlägigen grundlegenden Sicherheits - und Gesundheitsanforderungen der
folgenden EG-Richtlinie entspricht
CEE/98/37 & CEE/93/68 & CEE/89/336 & CEE/2000/14
EN 836

waarop deze verklaring betrekking heeft, beantwoordt aan de van toepassing zijnde fundamentele veiligheids- en gezondheidsvoorschriften
de Richtlijn
CEE/98/37 & CEE/93/68 & CEE/89/336 & CEE/2000/14
EN 836

lieu et date / Posto e data / place & date / ort & datum / plaats en datum : 24/09/2001

Nom et Signature Responsable du Service Technique :
Nome e Firma, Direttore Generale/Divisione Engineering :
Name and Signature, Divisional Technical Director :
Name and Unterschrift des Leiter der Technischen Abteilung :
Naam en handtekening van bevoegd persoon :

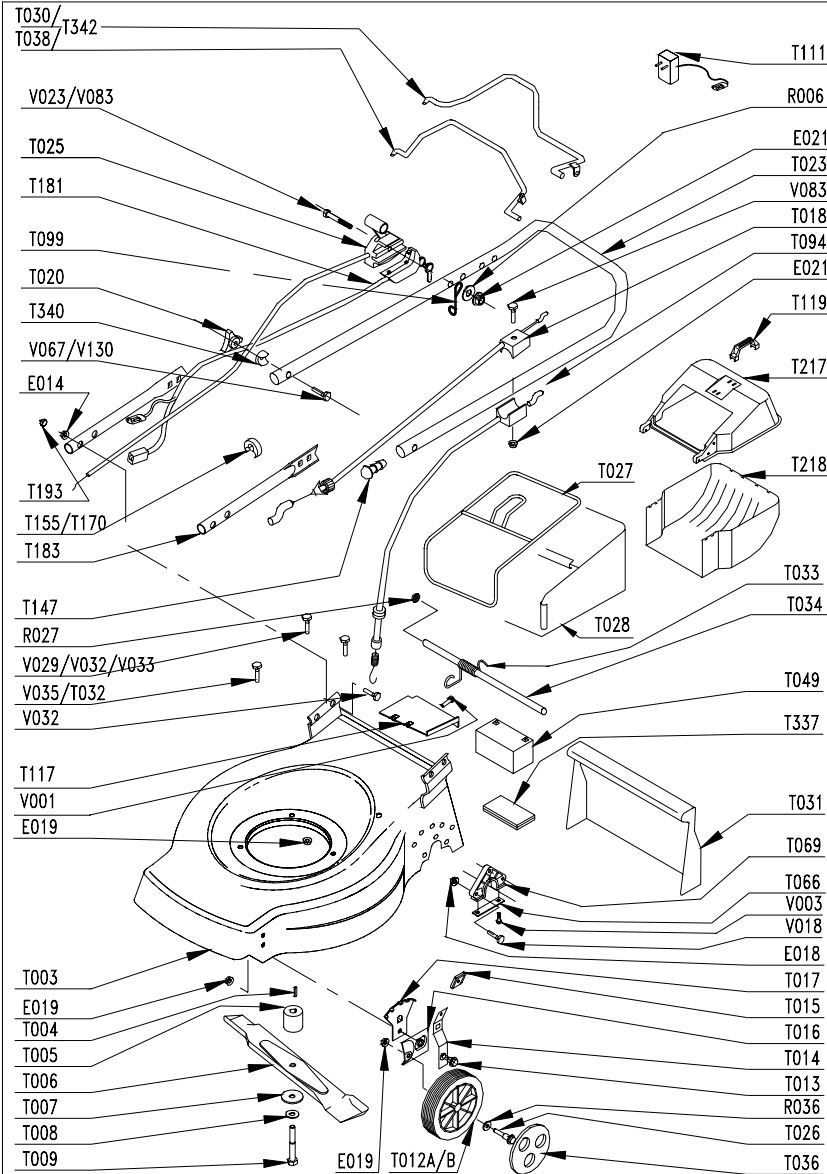
Niveau de pression acoustique à l'oreille / Pressione acustica orecchio operatore / Sound pressure level at the ear /
Schalleistungspegel / Niveau akoeestisch vermogen : 82 dB(A)

Niveau vibratoires mains-bras / Vibrazioni al braccio - mano / Hand - Arm vibration /
Vibrationsmessung / Trillingsmeting : 4,2 m/s²

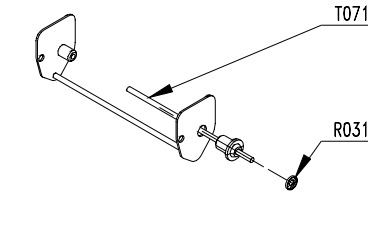
EN 1033 - ENV 25349

PRODUIT: 00023038
REPERS CODE

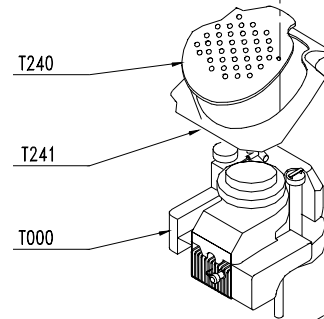
E012 90892078
E014 90100044
E015 90315001
E018 90805503
E019 90805504
E021 90105406
R006 90105058
R010 90807502
R015 90107000
R020 90892018
R027 90892058
R036 91322037
R038 062300
T000 00100336
T003 90803168/J
T004 90892046
T005 90803018
T006 90800114
T007 90803080
T009 90800016
T012B 90892404
T013 100403/8
T014 M6116
T015 M5710
T016 M6121
T017 M6114
T018 90892458
T020 90892066
T022 90892562
T023 90892551/N
T025 92100203
T026 M5757
T031 101103/7
T032 90803057
T033 97047823
T034 90892616
T036 90892360
T056 M5938
T064 M5565
T066 97047017
T067 90892640/N
T069 90895025
T073 M5559
T080 90803030
T081 90803029
T082 90803039
T083 90803131
T085 90803036
T086 90803130
T087 EFT00080
T088 EFT00082



T005



V112



E012

T090

V012

X009

T067

E015

T082

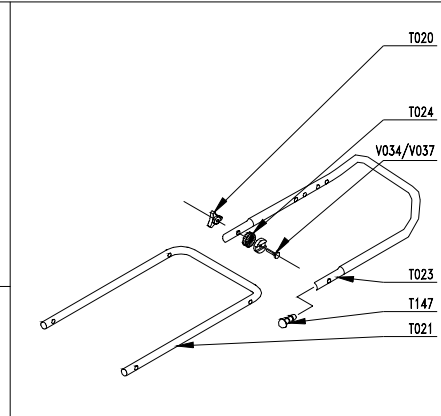
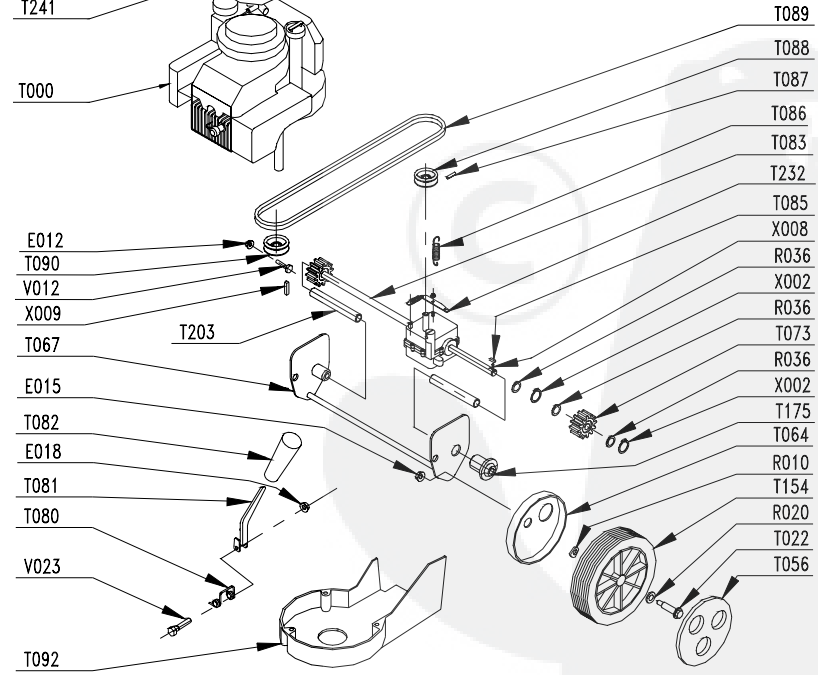
E018

T081

T080

V023

T092



PRODUIT: 00023038
REPERS CODE

T089 90805065
T090 90803032
T092 90803012
T094 90892741
T099 100840/8
T119 90896197
T147 90800013
T154 M5562
T155 90100692
T175 90803092
T183 90892545/N
T193 90710185
T217 M6023A
T218 M6024A
T342 90892753/N
V003 90892074
V012 90105095
V018 90105001
V023 90105086
V031 92005018
V033 90105089
V067 90800004
V083 90105115
X002 90892026
X008 90803035
X009 90895012