

DECLARATION DE CONFORMITE A LA
DIRECTIVE "MACHINES"



LE FABRICANT: GRANJA S.A
102, Route de Toulouse 31270 Cugnaux

CERTIFICAT DE CONFORMITE
RELATIF AU NIVEAU DE LA PUISSANCE ACOUSTIQUE
GARANTIES TONDEUSES A GAZON

Le soussigné: GRANJA S.A
102 Route de Toulouse
31270 Cugnaux

Atteste que la tondeuse à gazon:
1 - Catégorie: Moteur à Combustion
2 - Marque: RANSOMES
3 - Type: Granja
4 - Modification et série: 485 T

5 - Moteur:
- constructeur: Briggs & Stratton
- type: 128902
- vitesse de rotation pendant les mesures: 3000 tr/min

6 - Examiné par: CETIM
7 - Fiche verbal, numéro: 0744663/492-29/11
est conforme aux prescriptions de la directive n° 84/531/CEE

Niveau de puissance acoustique garanti: 96 dB (A)
- Genre du dispositif de coupe: lame
- Largeur de coupe: 46 cm
- Vitesse de rotation du dispositif de coupe: 3000 tr/min

Fait à Cugnaux le 20/11/97

Le Directeur Usine

SIGNATURE
[Signature]

DECLARE QUE LA MACHINE DESIGNEE CI-DESSOUS
TONDEUSES A GAZON, type: GRANJA ; MOUNTFIELD ; MOTOSPECIAL

* EST CONFORME AUX DISPOSITIONS DE LA DIRECTIVE "MACHINES" MODIFIEE
(DIRECTIVE 89/392/CEE) ET AUX DISPOSITIONS NATIONALES LA TRANSPOSANT.

* EST EGLEMENT CONFORME AUX DISPOSITIONS DES DIRECTIVES EUROPEENNES
SUIVANTES:

89/336/CEE

* EST CONFORME AUX DISPOSITIONS DES NORMES EUROPEENNES HARMONISEES
SUIVANTES:

EN 292

* EST EGLEMENT CONFORME AUX NORMES NATIONALES ET AUX DISPOSITIONS
TECHNIQUES SUIVANTES:

FAIT A Cugnaux LE 20/10/1996.

NOM DU SIGNATAIRE: Directeur Usine

Niveau de vibrations au guidon: < 7 m/s²

NOTICE TECHNIQUE PARTS MANUAL TECHNISCHE TESCHREIBUNG TECHNISCHE GEGEVENS

TONDEUSE / LAWNMOWER / RASENMAHER / GAZONMAAIER

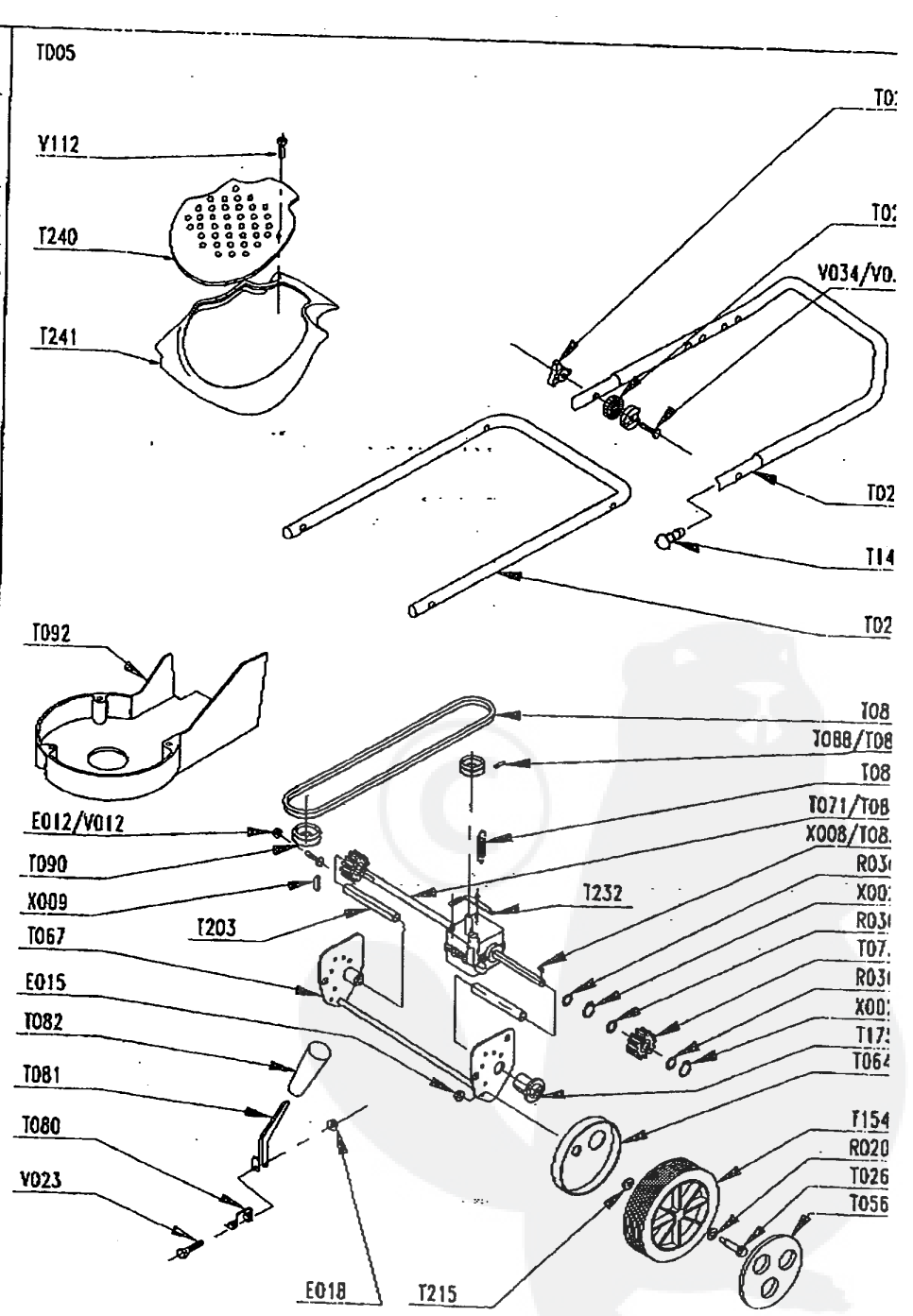
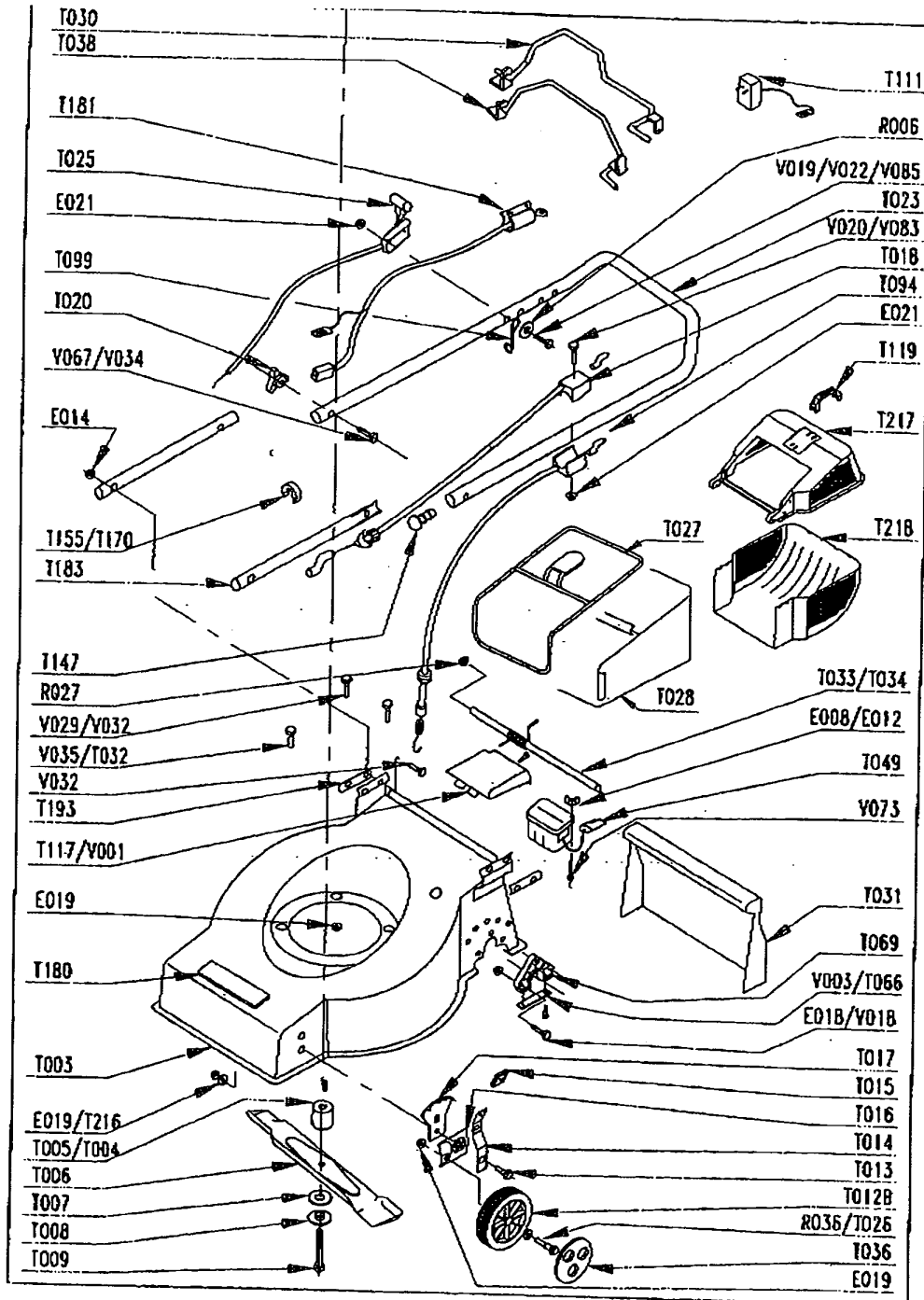
MARQUE / MARKE / MARKE / MERK : SENTAR by univert
MODELE / TYPE / TYP : UN 485 T

REF.ARTICLE / PART NUMBER / TYP Nr : 00023055

MOTEUR / ENGINE / MOTOR : BRIGGS & STRATTON
MODELE / TYPE / TYP : QUANTUM 55

Largeur de coupe / Cutting width /
Schnittbreite / Maaibreedte : 46 CM

MODELE DE FABRICATION / YEAR OF FABRICATION /
BAUJAHR / PRODUCTTIEJAAR: 1999



REPERES	CODE	ARTICLE	DESIGNATION	REPERES
E012	90892078		ECROU FREIN M5 ZN	
E014	90100044		ECROU FREIN M8 ZN	
E015	90315001		ECROU FREIN M10 ZN	
E018	90805503		ECROU TOWLOCK M6 ZN	
E019	90805504		ECROU TOWLOCK M8 ZN	
E021	90105406		ECROU BORGNE M6	
R006	90105058		RONDELLE D.6 ZN LARGE	
R020	90892018		RONDELLE ONDUPLEX	
R027	90892058		RONDELLE STARLOCK D.6+ENJOLIVEUR	
R036	91322037		RONDELLE DE PRESSION	
T000	00100286		MOTEUR	
T003	90803168/R		CARTER TONDEUSE	
T004	90892046		CLAVETTE	
T005	90803018		SUPPORT DE LAME	
T006	90800114		LAME	
T007	90803044		RONDELLE BELLEVILLE	
T008	90803042		RONDELLE DE LAME	
T009	90800016		VIS DE LAME	
T012B	90892404		ROUE D.175	
T013	100403/8		VIS EPAULEE SECTEUR	
T014	M6116		LEVIER HAUTEUR DE COUPE	
T015	M5710		CAPUCHON LEVIER	
T016	M6121		SUPPORT DE ROUE	
T017	M5114		SECTEUR DE REGLAGE	
T018	90892458		CABLE FREIN MOTEUR	
T020	90892066		MOLETTE PLASTIQUE	
T023	90892551/N		GUIDON SUPERIEUR	
T025	92100129		COMMANDE ACCELERATEUR+CABLE	
T026	M5757		AXE DE ROUE	
T026	90892562		AXE DE ROUE	
T027	90803161		ARMATURE BAC A HERBE	
T028	90803160		BAC A HERBE	
T030	90892387		LEVIER EMBRAYAGE	
T031	101103/7		DEFLECTEUR	
T032	90803058		GOUJON ZN	
T033	97047823		RESSORT DEFLECTEUR	
T034	90892616		AXE DEFLECTEUR	
T036	90892360		CACHE MOYEU	
T038	90892388		LEVIER FREIN	
T056	M5938		CACHE MOYEU	
T064	M5565		PROTECTEUR ROUE	
T066	97047017		BRIDE ESSIEU	
T067	90892640/N		ESSIEU ARRIERE	
T069	90895025		SUPPPORT ESSIEU PLASTIQUE	
T073	M5559		PIGNON ENTRAINEMENT D&G	
T080	90803030		RESSORT LEVIER HAUT. DE COUPE	
T081	90803029		LEVIER HAUTEUR DE COUPE	
T082	90803039		CAPUCHON LEVIER	
T083	90803131		BOITIER TRANSMISSION	
T085	90803036		RESSORT ARBRE BOITIER	
T086	90803130		RESSORT TENSION COURROIE	

REPERES	CODE	ARTICLE	DESIGNATION	REPERES
T087	EFT00080		POULIE BOITIER	
T088	EFT00082		GOUPILLE MECANINDUS	
T089	90805065		COURROIE	
T090	90803032		POULIE MOTEUR	
T092	90803012		PROTECTEUR COURROIE	
T094	90892349		CABLE EMBRAYAGE	
T099	100840/8		ARRET LANCEUR	
T147	90800013		OBTURATEUR	
T154	M5562		ROUE ARRIERE TONDEUSE	
T155	90100692		SERRE CABLE	
T175	90803092		1/2 PALIER TD AC	
T183	90892545/N		MANCHON INFERIEUR	
T193	M4823		CHAPPE RENFORT GUIDON	
T215	90892560		ENTRETOISE DE ROUE	
T216	080642/0		RONDELLE 8X32X2,5	
V003	90892074		VIS AUTOTARAUD. M6X12	
V012	90105095		VIS HM 5X30 ZN	
V018	90105001		VIS HM 6X25 ZN	
V022	90105072		VIS HM 6X45 ZN	
V023	90105086		VIS HM 6X60 ZN	
V032	92005020		VIS HM 8X40 ZN	
V067	90800004		VIS JAPY 8X50 ZN	
V083	90105115		VIS HM 6 X 55	
V085	90105109		VIS HM6X50 ZN	
X002	90892026		CIRCLIPS D.12 EXT	
X008	90803035		CLAVETTE ROUE FORME B 3X5X14	
X009	90895012		CLAVETTE FORME B 4,76X4,76	

