



NOTICE TECHNIQUE

PARTS MANUAL

TECHNISCHE BESCHREIBUNG

TECHNISCHE GEGEVENS

TONDEUSE A GAZON

Lawnmower / Rasenmäher / Gazonmaaier

MARQUE: Mountfield by Granja

Marque / Merk .

MODELE: MF48CT

Type / Typ .

REF.ARTICLE: 00023098

Part Number / Typ Nr .

MOTEUR: Briggs & Stratton

Engine / Motor .

MODELE : CLASSIC 35

Type / Typ .

LARGEUR DE COUPE : 46 cm

Cutting width / Schnittbreite / Maaibreedte .

CHASSIS: ACIER / Steel / Stahl

Deck / Chassis .

ED : 20/02/02 96423098

(Avertissement : seuls les repères inscrits sur le tableau correspondent à votre machine)

Notice à conserver pour consultations ultérieures

CERTIFICAT DE CONFORMITE - F
CERTIFICATO DI CONFORMITA' - I
CERTIFICATE OF CONFORMITY - GB
UBEREINSTIMMUNGSBESCHEINIGUNG - D
VERKLARING VAN CONFORMITEIT - NL



DECLARATION DE CONFORMITE CE - F
DICHIARAZIONE DI CONFORMITA' CEE - I
EC DECLARATION OF CONFORMITY - GB
EG KONFORMITÄTSERKLÄRUNG - D
EG CONFORMITEITSVERKLARING - NL

Je soussigné / La sottoscritta / I, the undersigned of / Der Unterzeichnete / De ondergetekende :

Granja S.A , 102 Route de Toulouse F-31270 Cugnaux

**Certifie que la tondeuse / Certifica che il tosaerba / certify that the lawnmower /
bertätigt, daB der rasenmäher / verklaar dat de grasmaaier :**

1. Catégorie / Categoria / Category / Bauart : Essence / Benzina / Petrol / Benzin
2. Marque / Produttore / Make / Fabrikmarke / Merk : Mountfield by Granja
3. Modèle / Modello / Type / Typ : 48 CT
4. Numéro de fabrication / Numero del modello / Series Identification / Seriennummer : MF48CT

Moteur / Motore / Motor :

Marque / Produttore / Manufacturer / Hersteller / :Briggs & Stratton
Type / Tipo / Type / Typ : CLASSIC 35

Vitesse de rotation en tr/min au cours du test / Velocita di rotazione durante le prove in giri / Min / Speed of rotation during test r.p.m. / Drezhal in U/min / aantal omwentelingen : 3000

Examiné par / Esaminato da / Tested by / Geprüft durch Gotest door : CETIM
Procès verbal n° / Verbale di prova n° / Test report n° / Prüfbericht Nr : 4/044663/492-2E/25

est conforme à la réglementation 2000/14/CEE
è conforme alle norme previste dalla direttiva CEE /2000/14
conforms to the specifications of directive EEC /2000/14
mit den Vorschriften der Richtlinie 2000/14/EWG übereinstimmt
overeenkomt met de richtlijn 2000/14 /CEE

Niveau de puissance acoustique garanti / Livello acustico garantito / Guaranteed sound power level / Garantierter Schalleistungspegel / gegarandeerd geluidsniveau 96 dB(A)

Type du dispositif de coupe / Tipo del dispositivo di taglio / type of cutting device / Art der Schneidevorrichtung / soort messensysteem : Lame / Lama / Blade / Messer

largeur de coupe / Larghezza del dispositivo di taglio / Width of cut / Schnittbreite / maaibreedte : 46 cm

Vitesse de rotation du dispositif de coupe tr/min / Velocita di rotazione giri/min / speed of cutting device r.p.m. / Umdrehungsgeschwindigkeit der Schneidevorrichtung U/min / aantal omwentelingen messersysteem : 3000

Lieu et date / Posto e data / place & date / ort & datum / plaats en datum : 08/01/2002

Nom et Signature Responsable du Service Technique :
Nome e Firma, Direttore Generale Divisione Engineering : Poo

Je soussigné / La sottoscritta / I, the undersigned of / Der Unterzeichnete / De ondergetekende :
Granja S.A , 102 Route de Toulouse F-31270 Cugnaux

Déclarons que la tondeuse / Noi dichiara che il tosaerba / We declare that the lawnmower /
Erklärt, daB der Rasenmäher / Verklariert dat het grasmaaier :

1. Catégorie / Categoria / Category / Bauart : Essence / Benzina / Petrol / Benzin
2. Marque / Produttore / Make / Fabrikmarke / Merk : Mountfield by Granja
3. Modèle / Modello / Type / Typ : 48 CT
4. Numéro de fabrication / Numero del modello / Series Identification / Seriennummer / Modelnummer : MF48CT

faisant l'objet de la déclaration est conforme aux prescriptions fondamentales en matière de sécurité et de santé stipulées dans la Directive de la CEE

CEE/98/37 & CEE/93/68 & CEE/2000/14
EN 836

est également conforme aux normes nationales et aux dispositions techniques suivantes :

Article R233-84 du code du travail
è conforme al Requisiti Essenziali di Sicurezza e di Tutela della Salute di cui alla Direttiva CEE/98/37 & CEE/93/68 & CEE/2000/14
EN 836

conforms with the essential Health and Safety Requirements of the EEC Directive CEE/98/37 & CEE/93/68 & CEE/2000/14
EN 836

auf den sich diese Erklärung bezieht, den einschlägigen grundlegenden Sicherheits- und Gesundheitsanforderungen der folgenden EG-Richtlinie entspricht
CEE/98/37 & CEE/93/68 & CEE/2000/14
EN 836

waarop deze verklaring betrekking heeft, beantwoordt aan de van toepassing zijnde fundamentele veiligheids- en gezondheidsisen van de Richtlijn CEE/98/37 & CEE/93/68 & CEE/2000/14
EN 836

lieu et date / Posto e data / place & date / ort & datum / plaats en datum : 08/01/2002

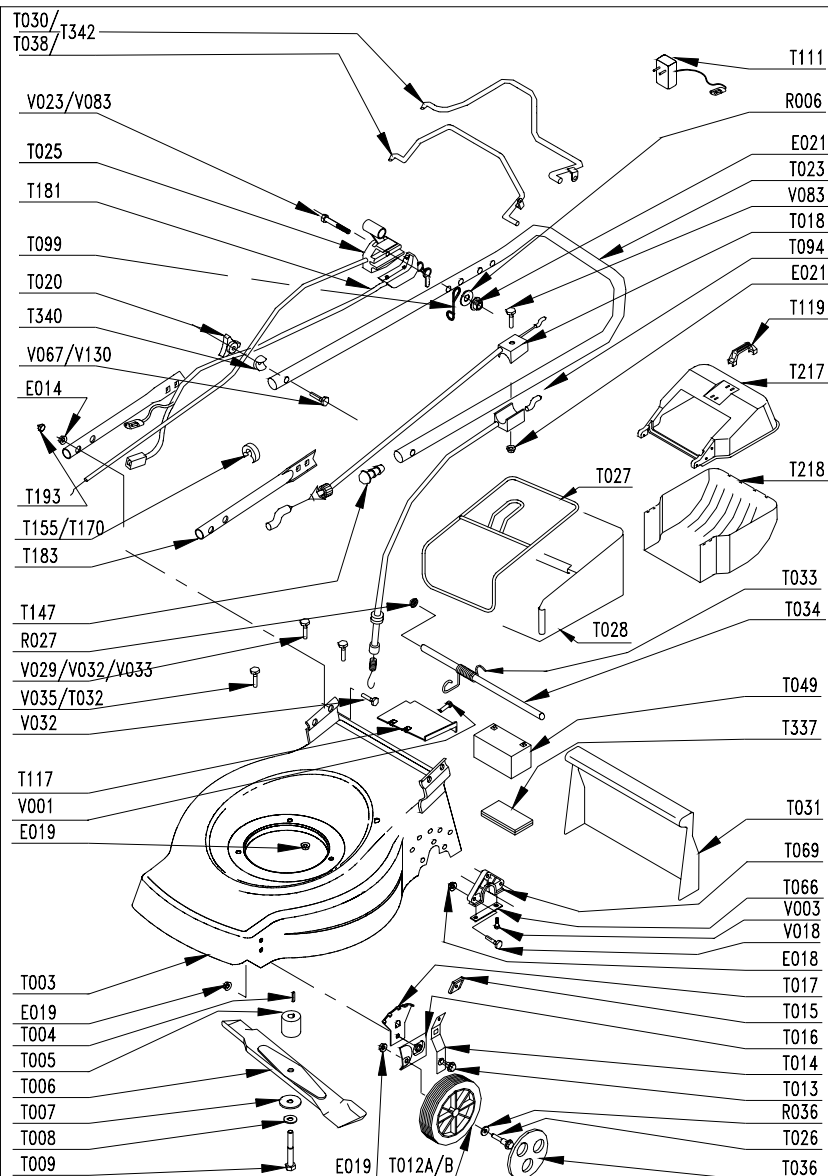
Nom et Signature Responsable du Service Technique :
Nome e Firma, Direttore Generale Divisione Engineering : Poo
Name and Signature, Divisional Technical Director : Poo
Name and Unterschrift des Leiter der Technischen Abteilung :
Naam en handtekening van bevoegd persoon :

Niveau de pression acoustique à l'oreille / Pressione acustica orecchio operatore / Sound pressure level at the ear /
Schalleistungspegel / Niveau akoesitisch vermogen : 84 dB(A)
81/1051/CEE

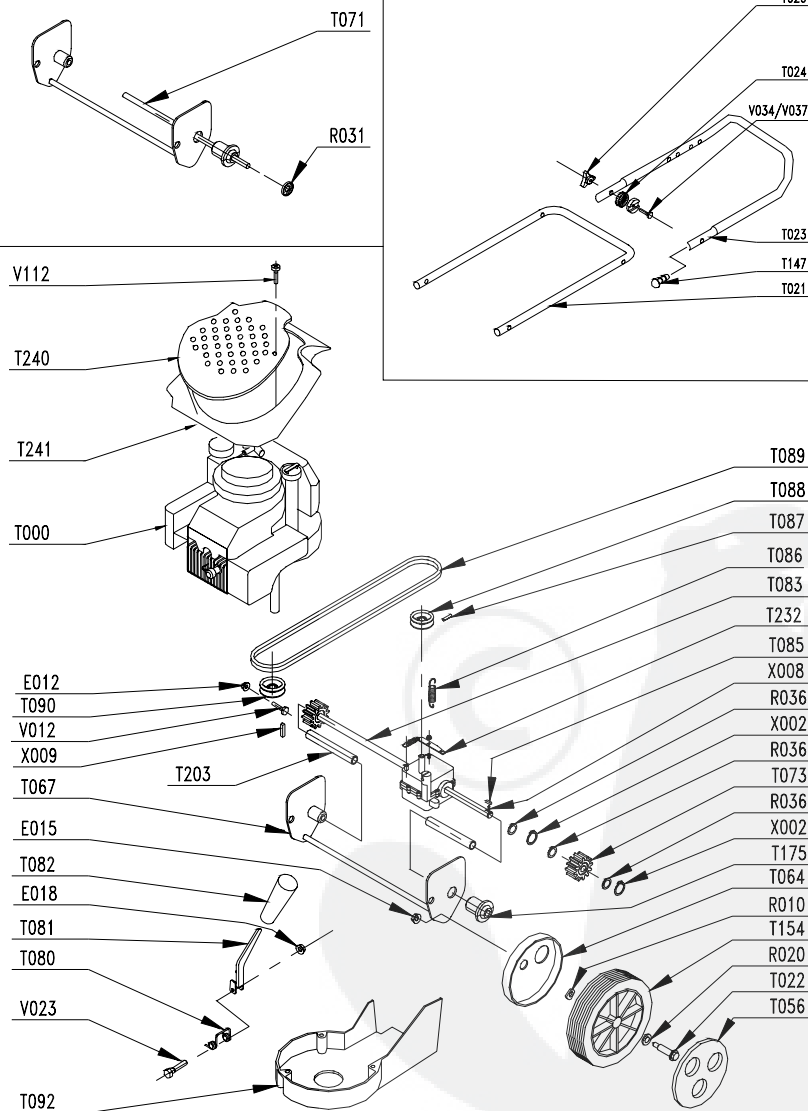
Niveau vibratoires mains-bras / Vibrazioni al braccio - mano / Hand - Arm vibration /
Vibrationsmessung / Trillingsmeting : 5 m/s²
EN 1033 - ENV 25349

PRODUIT: 00023098
 REPERES CODE

- E012 90892078
- E014 90100044
- E015 90315001
- E018 90805503
- E019 90805504
- E021 90105406
- R010 90807502
- R015 90107000
- R020 90892018
- R027 90892058
- R036 91322037
- R038 062300
- T000 00100350
- T003 90803168/R
- T004 90892046
- T005 90803018
- T006 90800114
- T007 90803080
- T009 90800016
- T012B 90892404
- T013 100403/8
- T014 M6116
- T015 M5710
- T016 M6121
- T017 M6114
- T018 90892458
- T020 90892066
- T022 90892562
- T023 90892551/N
- T026 M5757
- T027 90803041
- T028 90803040
- T030 90892387
- T031 101103/7
- T032 90803057
- T033 97047823
- T034 90892616
- T036 90892360
- T038 90892388
- T056 M5938
- T064 M5565
- T066 97047017
- T067 90892640/N
- T069 90895025
- T073 M5559
- T080 90803030
- T081 90803029
- T082 90803039
- T083 90803131
- T085 90803036
- T086 90803130



TD05



PRODUIT: 00023098
 REPERES CODE

- T087 EFT00080
- T088 EFT00082
- T089 90805065
- T090 90803032
- T092 90803012
- T094 90892741
- T099 100840/8
- T147 90800013
- T154 M5562
- T155 90100692
- T175 90803092
- T183 90892545/N
- T193 90710185
- V003 90892074
- V012 90105095
- V018 90105001
- V023 90105086
- V031 92005018
- V032 92005020
- V067 90800004
- V083 90105115
- X002 90892026
- X008 90803035
- X009 90895012