

RANSOMES

Granja

DECLARATION DE CONFORMITE A LA DIRECTIVE "MACHINES"

Je, soussigné: GRANJA S.A. 102 Route de Toulouse 31270 Cugnaux France

CERTIFIE QUE LA TONDEUSE:

Categorie: Moteur à combustion
Marque: Granja
Typ N°: GT 485PE, GT 485TE & GT 485EF

est conforme avec l'essentiel des prescriptions fondamentales en matière de sécurité et de santé stipulées dans la Directive de la CEE, 89/392/CEE. (incluant les recommandations de la pr EN836)

FAIT A: Plymouth, England.

DATE: 15 Decembre 94

NOM DU SIGNATAIRE: M. ROBERTS

SIGNATURE:

[Signature]

RANSOMES

Granja

CERTIFICAT DE CONFORMITE

RELATIVE AU NIVEAU DE PUISSANCE ACOUSTIQUE ADMISSIBLE DES TONDEUSES A GAZON

Je, soussigné GRANJA SA 102 Route de Toulouse 31270 Cugnaux France

Atteste que la tondeuse à gazon:

- 1. Categorie: Moteur à combustion
2. Marque: RANSOMES Granja
3. Type: Granja
4. Identification de série: GT 485PE, GT 485TE & GT 485EF
5. Moteur: - constructeur: Briggs & Stratton - type: XTE50 - Vitesse de rotation pendant les mesures: 2.800 tours/minute
6. Examinée par: SRL Ltd, Sudbury, England
7. Procès-verbal numero: C/91/5L11053/2

est conforme aux spécifications de la Directives 84/538/CEE Niveau de puissance acoustique garanti 95... dB(A)

- Genre du dispositif de coupe: lame
- Largeur de coupe: 46 cm
- Vitesse de rotation du dispositif de coupe: 2.800 tours/min

Fait à Sudbury, England le 11 Decembre 91 (date)

Signature

M. ROBERTS DIVISIONAL ENGINEERING DIRECTOR

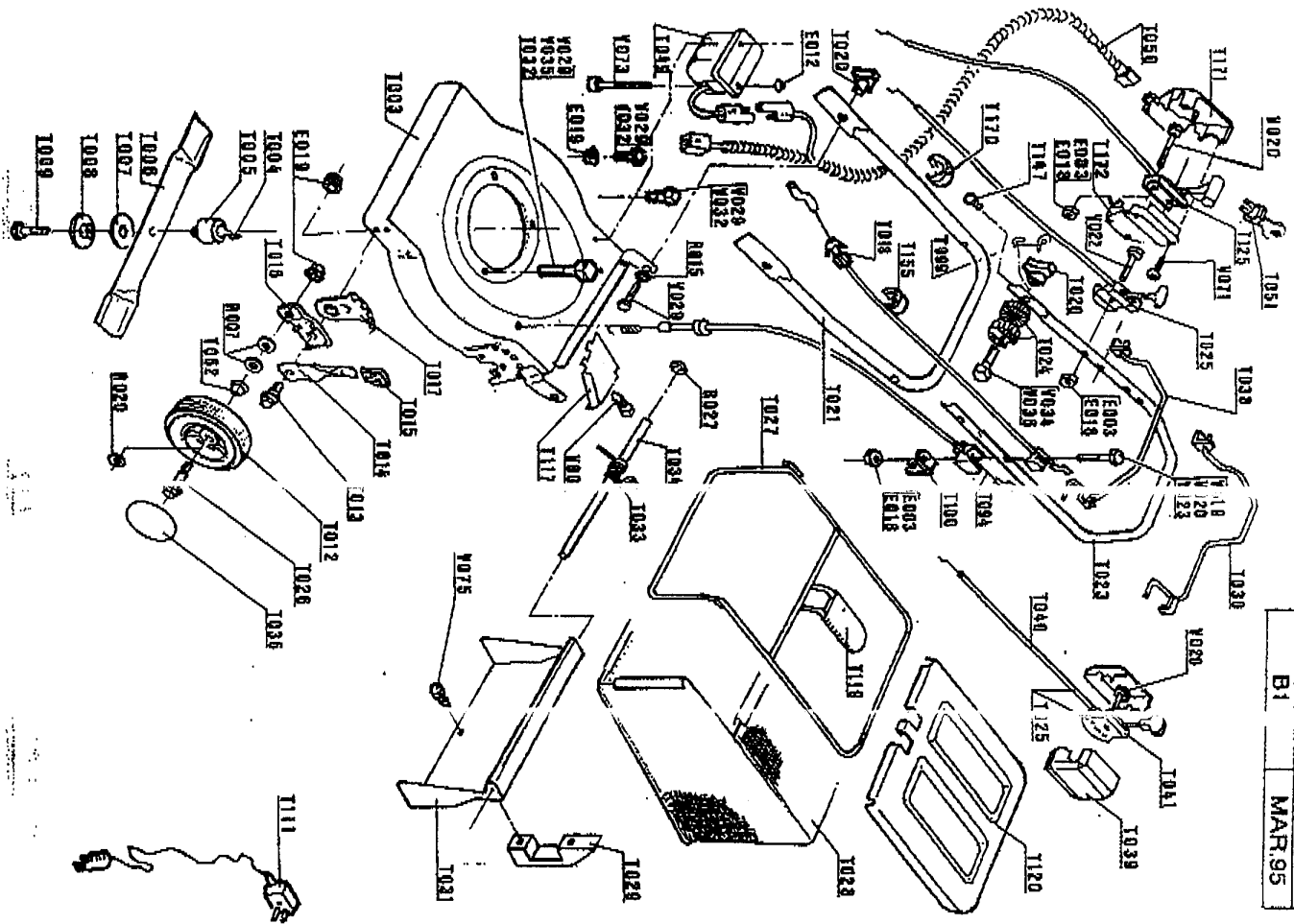
NOTICE TECHNIQUE

TONDEUSE A GAZON MARQUE: GRANJA MODELE: GT 485 TF

REF. ARTICLE: 00023107
MARQUE MOTEUR: BRIGGS & STRATTON
MODELE MOTEUR: XTE 50
DEMARRAGE: A CORDE
LARGEUR DE COUPE: 46 CM
MATIERE DU CARTER: ACIER
SYSTEME DE TRACTION: TRACTEE " THP SYSTEM "
CONTENANCE DU BAC A HERBE: 50 L
ANNEE DE FABRICATION: 1995

AVERTISSEMENT: SEULS LES REPERES INSCRITS SUR LE TABLEAU CORRESPONDENT A VOTRE MACHINE (à conserver pour consultations ultérieures)

Ed:03/95 9642 1107



GT 485 FE 00023107
B1 MAR 95

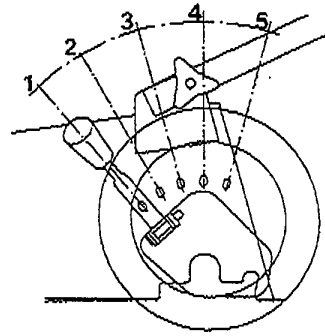
REPES	CODE	ARTICLE	DESIGNATION	REPES	CODE	ARTICLE	DESIGNATION	REPES
E003	90105515		ECROU HM 6 ZN 8.8	T082	90803039		CAPUCHON LEVIER	
E014	90100044		ECROU FREIN M8 ZN	T083	90803091		BOITIER TRANSMISSION	
E019	90805504		ECROU TOWLOCK M8 ZN	T085	90803036		RESSORT ARBRE BOITIER	
R007	90807501		RONDELLE D.8 ZN ETROITE	T086	90843008		RESSORT TENSION COURROIE	
R013	90100068		RONDELLE D.12 ZN LARGE	T087	90802900		POULIE BOITIER	
R015	90107000		RONDELLE EVENTAIL D.8 ZN	T088	90240090		GOUPILLE MECANINDUS	
R020	90892018		RONDELLE ONDUFLEX D.12	T089	90805069		COURROIE	
R023	97047308		RONDELLE D.12, 2X17, 85X0,5	T090	90803032		POULIE MOTEUR	
R024	90803053		RONDELLE D.12X20X1 ACIER	T092	90803012		PROTECTEUR COURROIE	
R027	90892058		RONDELLE STARLOCK D.6+ENJOLIVEUR	T094	90892349		CABLE EMBRAYAGE	
T000	00100276		MOTEUR	T099	100840/8		ARRET LANCEUR	
T003	90803006		CARTER TONDEUSE	T147	90800013		OBTURATEUR D.22	
T004	90892046		CLAVETTE	T194	M5562		ROUE ARRIERE TONDEUSE	
T005	90803018		SUPPORT DE LAME	T155	90100692		SERRE CABLE	
T006	90800114		LAME	T179	100203		1/2 PALIER TD AC	
T007	90803044		RONDELLE BELLEVILLE	V003	90892074		VIS AUTOTARUD. M6X12	
T008	90803042		RONDELLE DE LAME	V009	97046087		VIS POINTEAU M8X10	
T009	90800016		VIS DE LAME	V022	90108072		VIS HM 6X45 ZN	
T012	90892404		ROUE TONDEUSE	V023	90108086		VIS HM 6X60 ZN	
T013	100403/8		VIS EPAULEE SECTEUR	V029	90105007		VIS HM 8X30 ZN	
T014	M5704		LEVIER HAUTEUR DE COUPE	V032	92005020		VIS HM 8X40 ZN	
T015	M5710		CAPUCHON LEVIER	V036	90105079		VIS HM 8X70 ZN	
T016	M5309		SUPPORT DE ROUE	X002	90892026		CIRCLIPS D.12 EXT	
T017	M5308		SECTEUR DE REGLAGE	X008	90803035		CLAVETTE ROUE FORME B 3X5X14	
T018	90892458		CABLE FREIN MOTEUR					
T020	90892066		MOLETTE PLASTIQUE					
T021	90892241/N		GUIDON INFÉRIEUR					
T023	90892389		GUIDON SUPÉRIEUR					
T024	100822/7		1/2 BOULE DE REGLAGE D.22					
T025	92100116		COMMANDE ACCELERATEUR+CABLE					
T026	M5757		AXE DE ROUE					
T027	90803041		ARMATURE BAC A HERBE					
T028	90803150		BAC A HERBE					
T030	90892387		LEVIER EMBRAYAGE					
T031	101103/7		DEFLECTEUR					
T032	90803058		GOUJON ZN					
T033	97047823		RESSORT DEFLECTEUR					
T034	97004008		AXE DEFLECTEUR					
T036	90892399							
T038	90892388		LEVIER FREIN					
T056	M5938		CACHE MOYEU					
T062	97046008		ROULEMENT D.12					
T064	M5565		PROTECTEUR ROUE					
T066	97047017		BRIDE ESSIEU					
T067	MF6077		ESSIEU ARRIERE					
T069	080217/0		SUPPORT ESSIEU PLASTIQUE					
T073	M5559		PIGNON ENTRAINEMENT D66					
T078	M4919		AXE LEVIER HAUTEUR DE COUPE					
T080	90803030		RESSORT LEVIER HAUT. DE COUPE					
T081	90803029		LEVIER HAUTEUR DE COUPE					

GT 485 FE 00023107

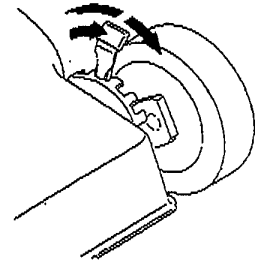
REGLAGE DE LA HAUTEUR DE COUPE

-Pour régler la hauteur, agir sur le levier de réglage placé près de chaque roue.

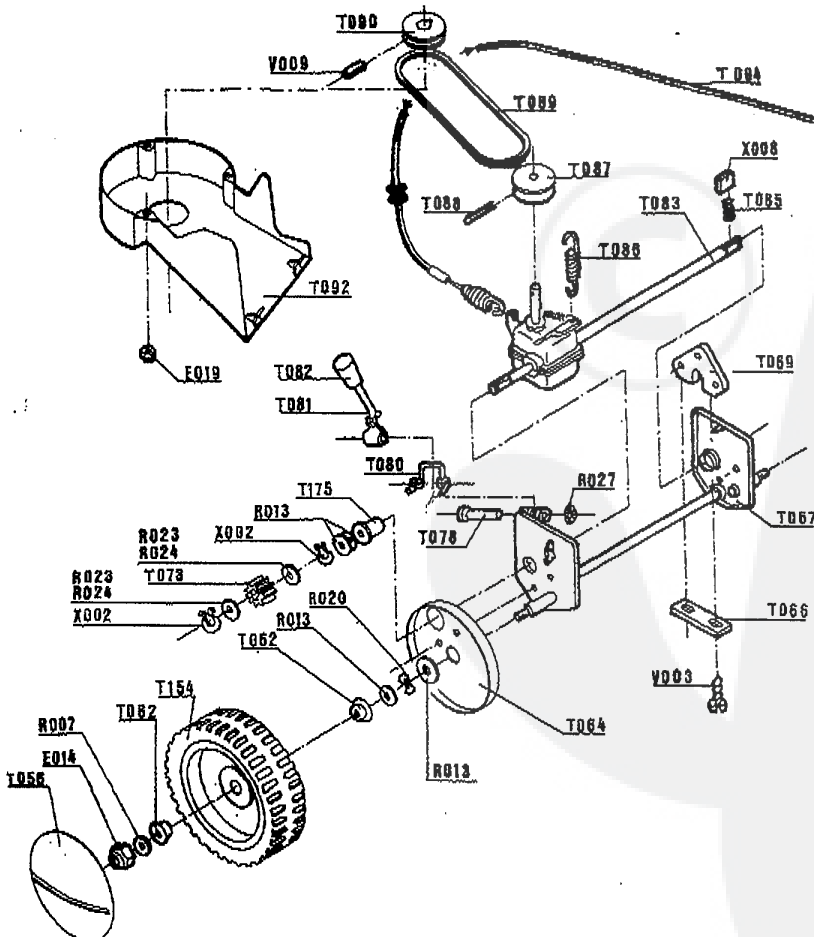
POSITION	HAUTEUR DE COUPE
1	3CM environ
2	4 CM environ
3	5 CM environ
4	6 CM environ
5	7 CM environ



AR.



AV.



GT 485 TF
J
00023107
MAR.95