



NOTICE TECHNIQUE	F
<i>PARTS MANUAL</i>	GB
<i>TECHNISCHE BESCHREIBUNG</i>	D
<i>TECHNISCHE GEGEVENS</i>	NL
<i>NOTICIA TECNICA</i>	E

Tondeuse à Gazon Granja
Lawnmower / Rasenmäher / Grasmaaier / Cortacésped

Ref.	GT44E13 00024002
	1300W 230V - 50HZ
	NON
	ACIER / STEEL / ACERO
	60 L
	25 - 75 mm
	42 cm
	27 KG

ED : 11/03/03 96424002A

Notice à conserver pour consultations ultérieures

Avertissement : seuls les repères du schéma ayants des codes articles dans la liste , correspondent à ce modèle .



DECLARATION DE CONFORMITE CE - F
EC DECLARATION OF CONFORMITY - GB
EG KONFORMITÄTSEKTLÄRUNG - D
EG CONFORMITEITSVERKLARING - NL
DECLARACIÓN DE CONFORMIDAD CE - E

Je soussigné / I, the undersigned of / Der Unterzeichnete / De ondergetekende / El abajo firmante :

Granja s.a , 102 route de Toulouse F- 31270 Cugnaux

Déclarons que la tondeuse / Noi dichiara che il tosaerba / We declare that the lawnmower / Erklärt, daß der Rasenmäher / Verklaren dat het grasmaaier / certifica que el cortacésped :

1. Catégorie / Category / Bauart / Categoria: Electrique / Electric / Elektrisch
2. Marque / Make / Fabrikmarke / Merk / Marca : Granja
3. Modèle / Type / Typ / Modelo : 44 EP
4. Numéro de fabrication / Series Identification / Seriennummer / Modelnummer : GT44E13

faisant l'objet de la déclaration est conforme aux prescriptions fondamentales en matière de sécurité et de santé stipulées dans la Directive de la CEE

CEE/98/37 & CEE/93/68 & CEE/73/23 & CEE/89/336 & CEE/2000/14

conforms with the essential Health and Safety Requirements of the EEC Directive

CEE/98/37 & CEE/93/68 & CEE/73/23 & CEE/89/336 & CEE/2000/14

auf den sich diese Erklärung bezieht, den einschlägigen grundlegenden Sicherheits- und Gesundheitsanforderungen der folgenden EG-Richtlinie entspricht

CEE/98/37 & CEE/93/68 & CEE/73/23 & CEE/89/336 & CEE/2000/14

waarop deze verklaring betrekking heeft, beantwoordt aan de van toepassing zijnde fundamentele veiligheids en gezondheidsvoorschriften van de Richtlijn

CEE/98/37 & CEE/93/68 & CEE/73/23 & CEE/89/336 & CEE/2000/14

Cumple Con las exigencias esenciales de seguridad y de salud de la directiva

Niveau de puissance acoustique mesuré sur un matériel représentatif de ce type Measured sound power level on an equipment representative for this type Repräsentativer gemessener Geräuschpegel Typisch gemeten geluidssterkteniveau Nível de potencia acústica medio medido	96 dB (A)
Niveau de puissance garanti Guaranteed sound power level Garantierter Geräuschpegel Gegarandeerd geluidssterkteniveau Nível de potencia acústica garantizado	96 dB (A)

lieu et date / place & date / ort & datum / plaats en datum : 15/11/2002

Nom et Signature Responsable du Service Technique : *T. TULAIRE* - Directeur Usine

Nome e Firma, Direttore Generale Divisione Engineering :

Name and Signature, Divisional Technical Director :

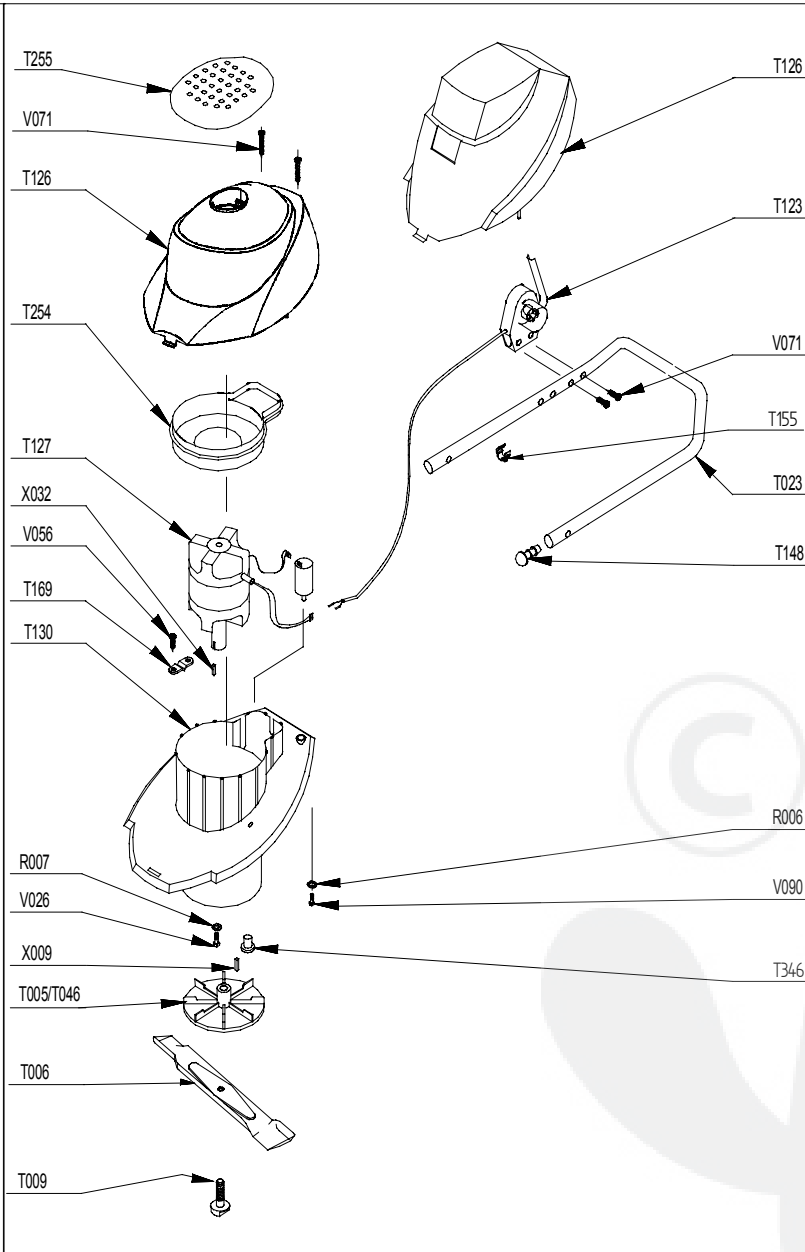
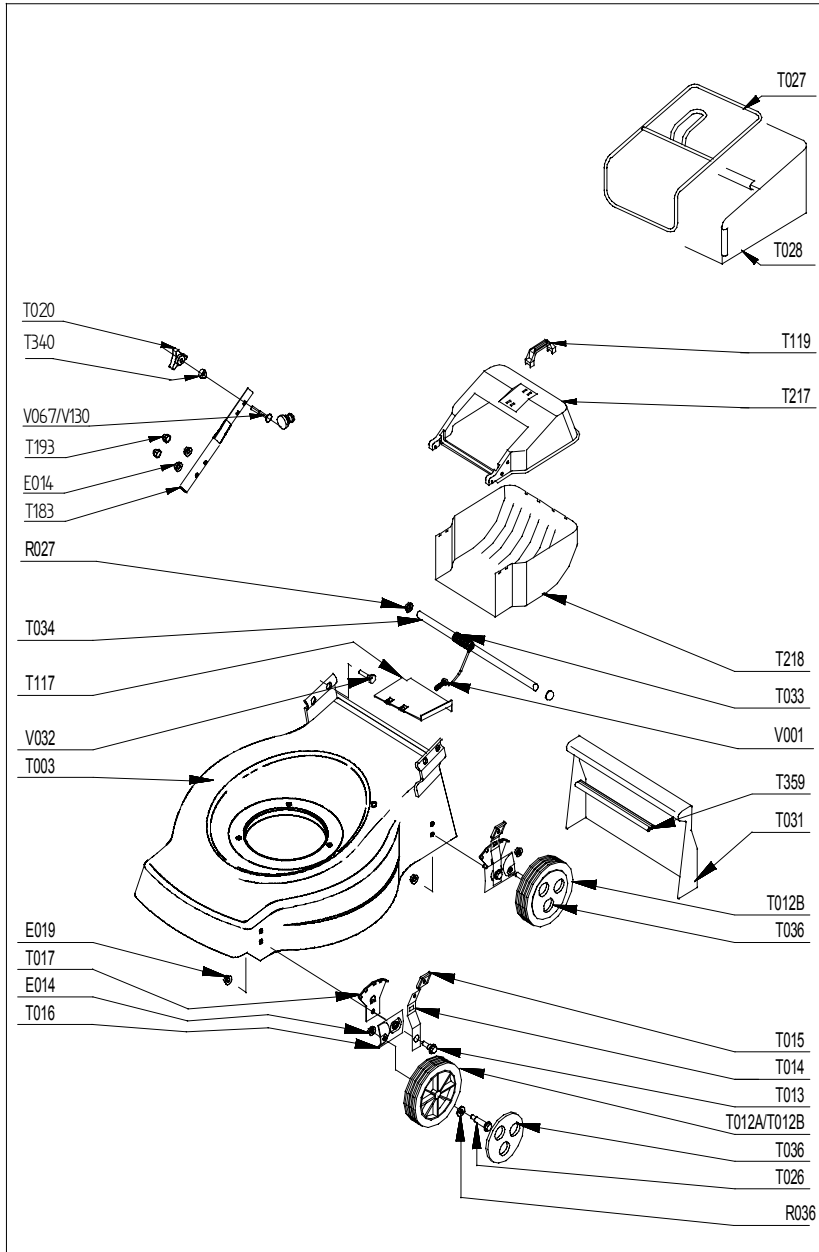
Name and Unterschrift des Leiter der Technischen Abteilung :

Naam en handtekening van bevoegd persoon :

Niveau de pression acoustique à l'oreille / Pressione acustica orecchio operatore / Sound pressure level at the ear / Schalleistungspegel / Niveau akoestisch vermogen : : **80 dB(A)**
81/1051/CEE

Niveau vibratoires mains-bras / Vibrazioni al braccio - mano / Hand - Arm vibration / Vibrationsmessung / Trillingsmeting : **1 m/s²**

EN 1033 - ENV 25349



PRODUIT: 00024002A

REPERES CODE

E014	90100044
E019	90805504
R006	90105058
R007	90807501
R027	90892058
R036	91322037
T003	90803143/J
T005	90892772
T006	021301/9
T009	90892810
T012A	90892660
T012B	90892402
T013	100403/8
T014	M6116
T015	M5710
T016	M6121
T017	M6114
T020	90892066
T023	90892521
T026	M5757
T031	101103/7
T033	90892841
T034	90892616
T036	90892360
T119	90896197
T123	90892781/1
T126	M7328
T127	00100814
T130	M7327
T148	91670020
T155	90100616
T155	90100692
T169	90892300
T183	90892545/N
T193	90710185
T217	M6023A
T218	M6024A
T254	90837329
T359	90892842
V001	90803134
V026	90105059
V031	92005018
V067	90800004
V071	90105066
V090	90805115