

NOTICE TECHNIQUE	F
<i>PARTS MANUAL</i>	GB
<i>NOTICIA TECNICA</i>	E
<i>TECHNISCHE BESCHREIBUNG</i>	D
<i>TECHNISCHE GEGEVENS</i>	NL

TONDEUSE A GAZON Briconautes

Lawnmower / Rasenmäher / Grasmaaier / Cortacésped

Type	CL44E13	00024012
	1300W	230V - 50HZ
	NON	
	ACIER / STEEL / ACERO	
	50 L	
	25 - 75 mm	
	42 cm	
	22 kg	

ED: 04/11/2004

Réf.96424012C

Notice à conserver pour consultations ultérieures

Avertissement : seuls les repères du schéma ayants des codes articles dans la liste ,correspondent à ce modèle .

Niveau de pression acoustique à l'oreille / Pressione acustica orecchio operatore / Sound pressure level at the ear / Schalleistungspegel / Niveau akoestisch vermogen :	80 dB(A)
81/1051/CEE	
Niveau vibratoires mains-bras / Vibrazioni al braccio - mano / Hand - Arm vibration / Vibrationsmessung / Trillingsmeting :	1 m/s²
EN 1033 - ENV 25349	



DECLARATION DE CONFORMITE CE - F

EC DECLARATION OF CONFORMITY - GB
EG KONFORMITÄT SERKLÄRUNG - D
EG CONFORMITEITSVERKLARING - NL
DECLARACIÓN DE CONFORMIDAD CE - E

Je soussigné / I, the undersigned of / Der Unterzeichnete / De ondergetekende / El abajo firmante :

Granja S.A , 102 Route de Toulouse F-31270 Cugnaux

Déclarons que la tondeuse / Noi dichiara che il tosaerba / We declare that the lawnmower / Erklärt, daß der Rasenmäher / Verklaren dat het grasmaaier / certifica que el cortacésped :

1. Catégorie / Category / Bauart / Categoria: **Electrique / Electric / Elektrisch**

2. Marque / Make / Fabrikmarke / Merk / Marca: **Briconautes**

3. Modèle / Type / Typ / Modelo : **44 EP**

4. Numéro de fabrication / Series Identification / Seriennummer / Modelnummer : **CL44E13**

5. Largeur de coupe /cutting width/dimension de corte/Schneidende Breite: **42 cm**
faisant l'objet de la déclaration est conforme aux prescriptions fondamentales en matière de sécurité et de santé stipulées dans les Directives de la CEE

98/37/CE & 73/23/CEE & 89/336/CEE & 2000/14/CE

conforms with the essential Health and Safety Requirements of the EEC Directive

98/37/CE & 73/23/CEE & 89/336/CEE & 2000/14/CE

auf den sich diese Erklärung bezieht, den einschlägigen grundlegenden Sicherheits und Gesundheitsanforderungen der folgenden EG-Richtlinie entspricht

98/37/CE & 73/23/CEE & 89/336/CEE & 2000/14/CE

waarop deze verklaring betrekking heeft, beantwoordt aan de van toepassing zijnde fundamentele veiligheids en gezondheidsvoorschriften van de Richtlijn

98/37/CE & 73/23/CEE & 89/336/CEE & 2000/14/CE

Cumple Con las exigencias esenciales de seguridad y de salud de la directiva

98/37/CE & 73/23/CEE & 89/336/CEE & 2000/14/CE

Niveau de puissance acoustique mesuré sur un matériel représentatif de ce type Measured sound power level on an equipment representative for this type Repräsentativer gemessener Geräuschpegel Typisch gemeten geluidsterktniveau Nivel de potencia acústica medio medido	96 dB(A)
Niveau de puissance garanti Guaranteed sound power level Garantierter Geräuschpegel Gegarandeerd geluidsterktniveau Nivel de potencia acústica garantizado	96 dB(A)

lieu et date / place & date / ort & datum / plaats en datum :

Granja S.A , 102 Route de Toulouse F-31270 Cugnaux

04/11/2004

Organisme notifié : **CETIM F-60304 SENLIS / Directive 2000/14/CE - Procédure :Annexe VI**

Nom et Signature du responsable :

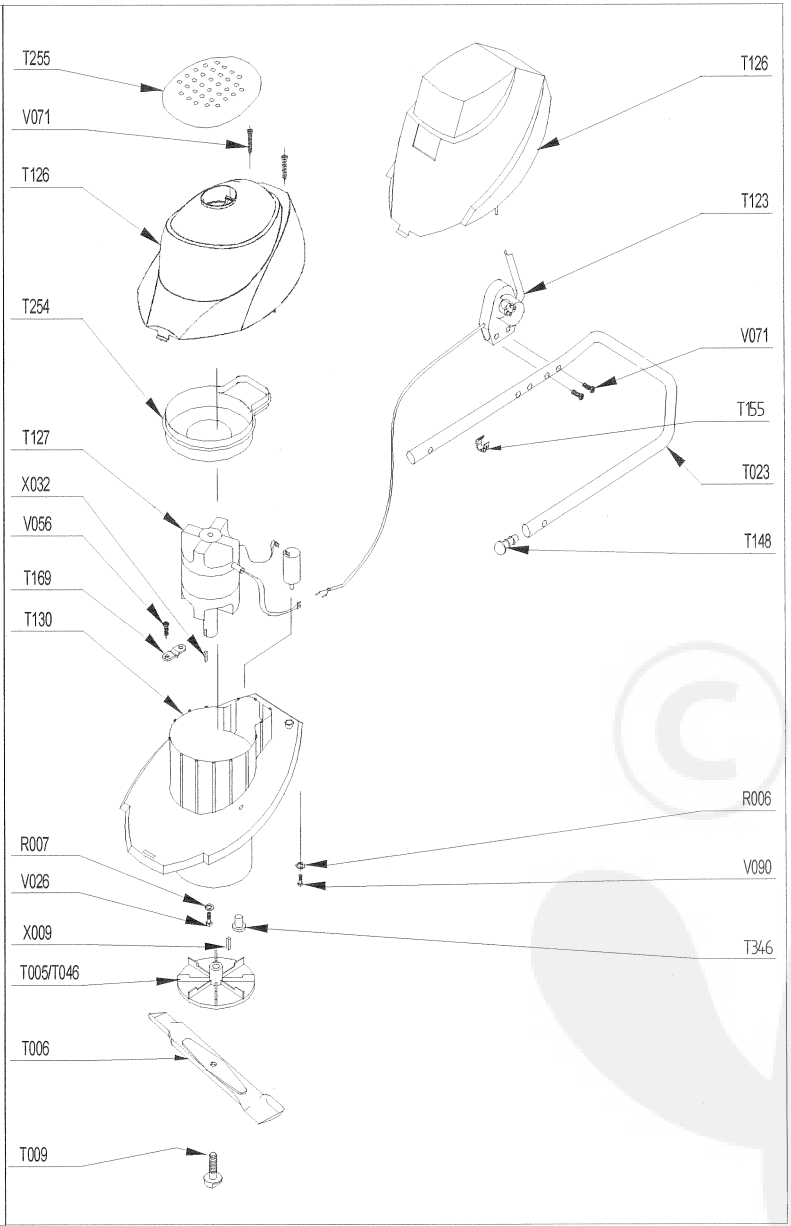
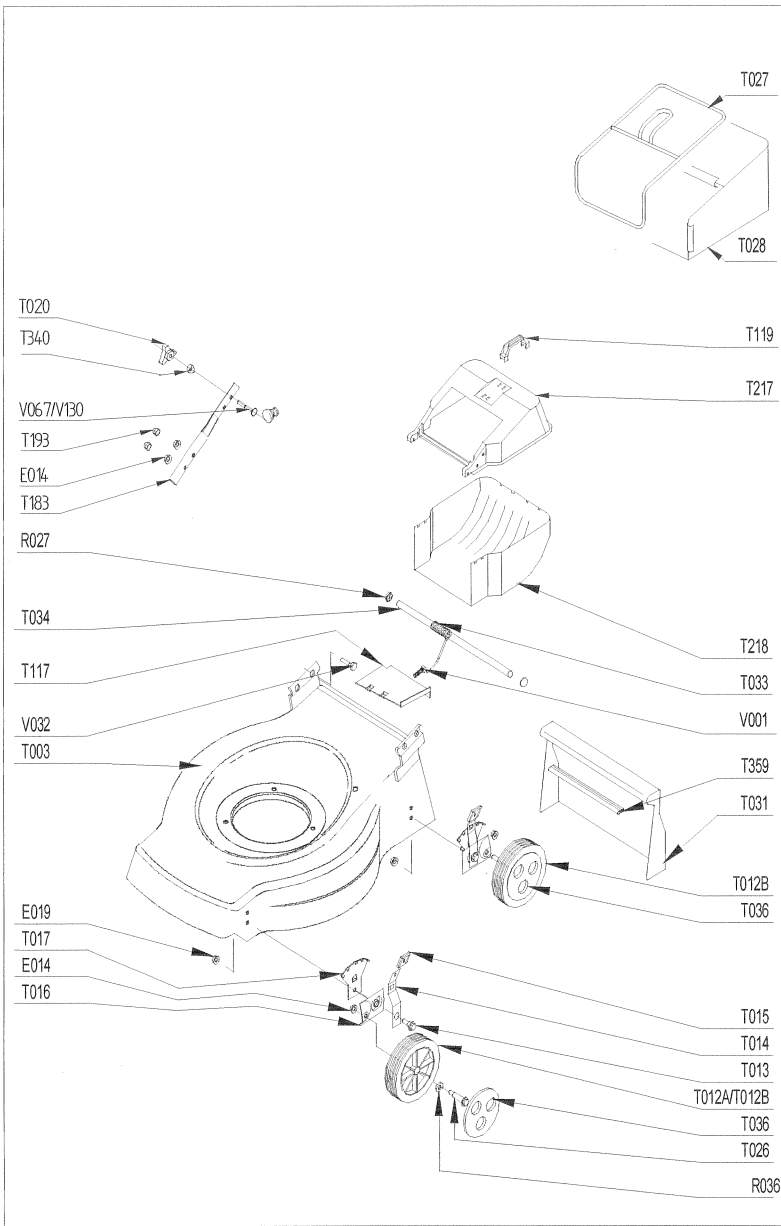
P.SMITH . - P.d.g

Nombre y Firma, Direttore Generale Division Engineering :

Name and Signature, Divisional Technical Director :

Name and Unterschrift des Leiter der Technischen Abteilung :

Naam en handtekening van bevoegd persoon :



PRODUIT : 00024012C
 REPERES CODE

E 014	90100044
E 019	90805504
R 006	90105058
R 007	90807501
R027	90892058
R 036	91322037
T 003	90803143/GSL
T005	90892772
T006	021301/9
T 012B	90893040
T 012A	90893050
T009	90892907
T013	100403/8
T 014	M 6116
T015	M5710
T016	M6121
T017	M6114
T020	90892066
T023	90892521
T026	M5757
T027	90803041
T028	90803040
T031	101103/7
T033	90892841
T034	90892616
T036B	90893025
T036A	90893035
T123	90892781/1
T126	M7328
T127	00100814
T130	M7327
T148	91670020
T155	90100616
T155	90100692
T169	90892300
T 183	90892545/N
T193	90710185
T254	90837329
T346	90892896
T353	90892886
T359	90892842
V 001	90803134
V026	90105059
V031	92005018
V067	90800004
V071	90105066
V090	90805115