

NOTICE TECHNIQUE	F
<i>PARTS MANUAL</i>	GB
<i>TECHNISCHE BESCHREIBUNG</i>	D
<i>TECHNISCHE GEGEVENS</i>	NL
<i>NOTICIA TECNICA</i>	E

Tondeuse à Gazon

Lawnmower / Rasenmäher / Grasmaaier / Cortacésped

Ref.	44CPBT 00024013
	Briggs & Stratton Classic 35
	NON
	ACIER / STEEL / ACERO
	50 L
	25 - 75 mm
	42 cm
	24 KG

ED : 02/12/02 96424013B

Notice à conserver pour consultations ultérieures

DECLARATION DE CONFORMITE CE - F EC DECLARATION OF CONFORMITY - GB EG KONFORMITÄTSEKTLÄRUNG - D EG CONFORMITEITSVERKLARING - NL DECLARACIÓN DE CONFORMIDAD CE - E

Je soussigné / I, the undersigned of / Der Unterzeichnete / De ondergetekende / El abajo firmante :

Granja s.a , 102 route de Toulouse F- 31270 Cugnaux

Déclarons que la tondeuse / Noi dichiara che il tosaerba / We declare that the lawnmower / Erklärt, daß der Rasenmäher / Verklaren dat het grasmaaier / certifica que el cortacésped :

1. Catégorie / Category / Bauart / Categoria: Essence / Petrol / Benzin
2. Marque / Make / Fabrikmarke / Merk / Marca :
3. Modèle / Type / Typ / Modelo : 44 CP
4. Numéro de fabrication / Series Identification / Seriennummer / Modelnummer : 44CPBT

faisant l'objet de la déclaration est conforme aux prescriptions fondamentales en matière de sécurité et de santé stipulées dans la Directive de la CEE

CEE/98/37 & CEE/93/68 & CEE/89/336 & CEE/2000/14

conforms with the essential Health and Safety Requirements of the EEC Directive

CEE/98/37 & CEE/93/68 & CEE/89/336 & CEE/2000/14

auf den sich diese Erklärung bezieht, den einschlägigen grundlegenden Sicherheits und Gesundheitsanforderungen der folgenden EG-Richtlinie entspricht

CEE/98/37 & CEE/93/68 & CEE/89/336 & CEE/2000/14

waarop deze verklaring betrekking heeft, beantwoordt aan de van toepassing zijnde fundamentele veiligheids en gezondheidsvoorschriften van de Richtlijn

CEE/98/37 & CEE/93/68 & CEE/89/336 & CEE/2000/14

Cumple Con las exigencias esenciales de seguridad y de salud de la directiva

Niveau de puissance acoustique mesuré sur un matériel représentatif de ce type Measured sound power level on an equipment representative for this type Nivel de potencia acústica medio medido	96 dB (A)
Niveau de puissance garanti Guaranteed sound power level Nivel de potencia acústica garantizado	96 dB (A)

lieu et date / place & date / ort & datum / plaats en datum : 15/10/2002

Nom et Signature Responsable du Service Technique : *T.TUWAIRE* - Directeur Usine

Nome e Firma, Direttore Generale Divisione Engineering :

Name and Signature, Divisional Technical Director :

Name and Unterschrift des Leiter der Technischen Abteilung :

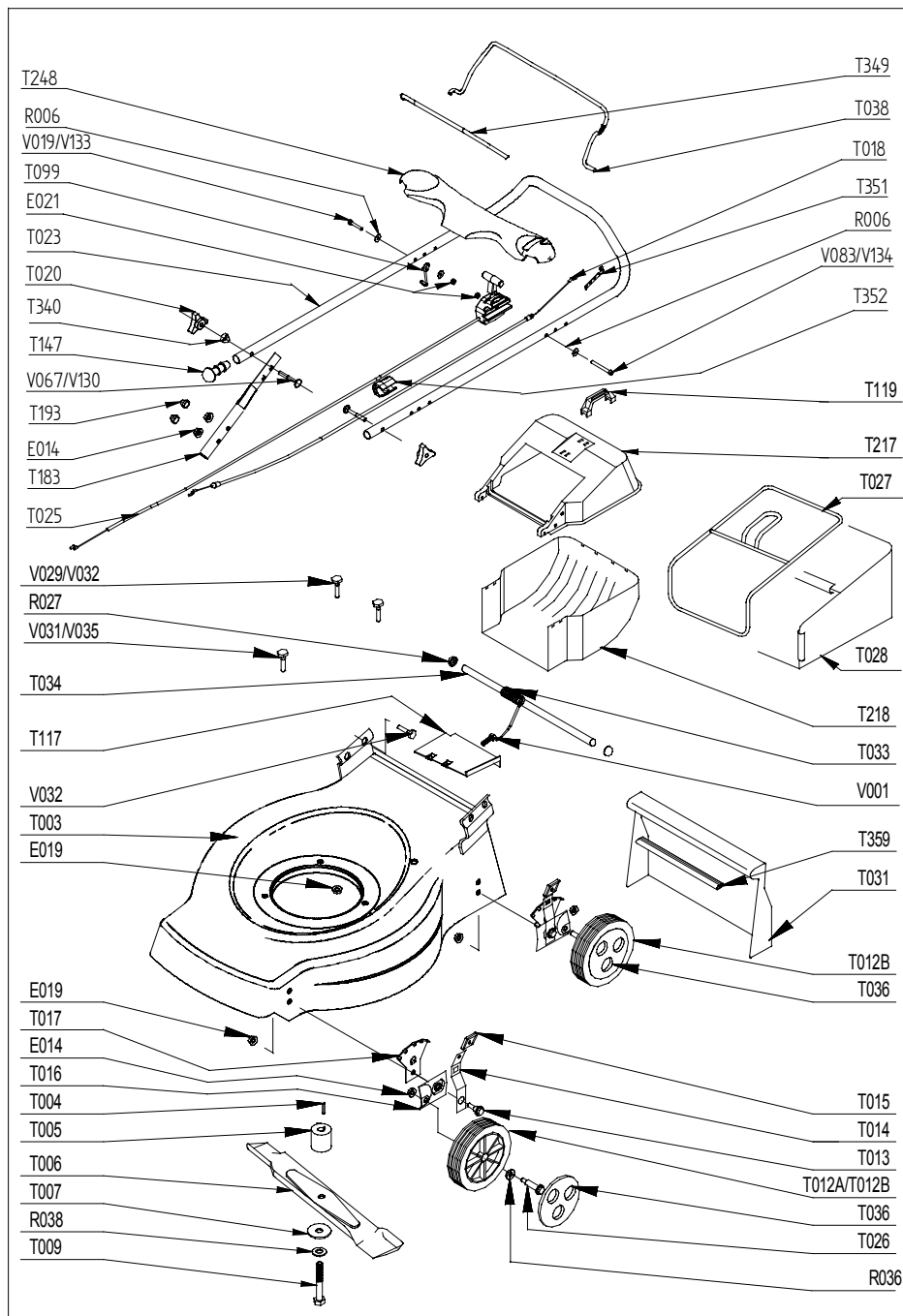
Naam en handtekening van bevoegd persoon :

Niveau de pression acoustique à l'oreille / Pressione acustica orecchio operatore / Sound pressure level at the ear / Schalleistungspegel / Niveau akoestisch vermogen :: **85 dB(A)**
81/1051/CEE

Niveau vibratoires mains-bras / Vibrazioni al braccio - mano / Hand - Arm vibration /

Vibrationsmessung / Trillingsmeting : **5 m/s²**

EN 1033 - ENV 25349



PRODUIT: 00024013B
REPERES CODE

- E014 90100044**
- E019 90805504**
- R015 90107000**
- R027 90892058**
- R036 91322037**
- R038 062300**
- T000 00100350**
- T003 90803143/R**
- T004 90892046**
- T005 90803018**
- T006 90800115**
- T007 90803080**
- T009 90800016**
- T012A 90892660**
- T012B 90892402**
- T013 100403/8**
- T014 M6116**
- T015 M5710**
- T016 M6121**
- T017 M6114**
- T018 90892836**
- T023 90892844/N**
- T026 M5757**
- T027 90803041**
- T028 90803040**
- T031 101103/7**
- T033 90892841**
- T034 90892616**
- T036 90892360**
- T038 90892791**
- T099 100840/8**
- T155 90100692**
- T183 90892545/N**
- T351 90892789**
- T352 90892788**
- T359 90892842**
- V031 92005018**

