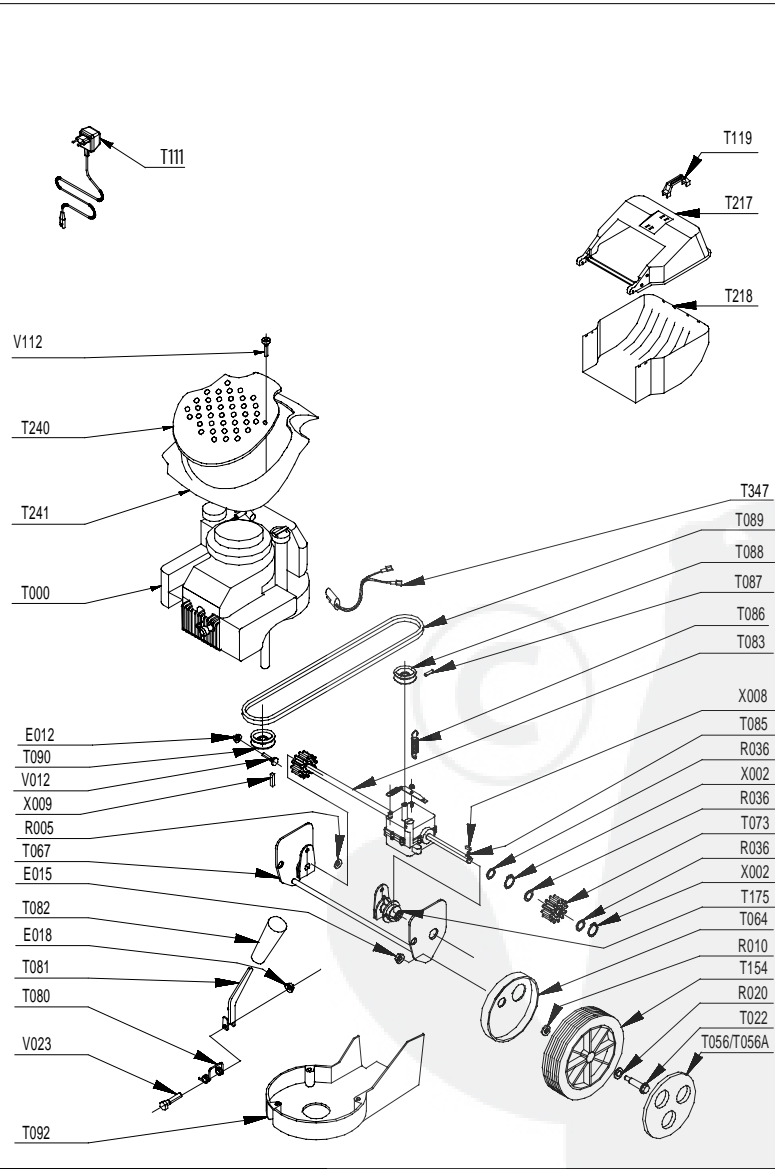
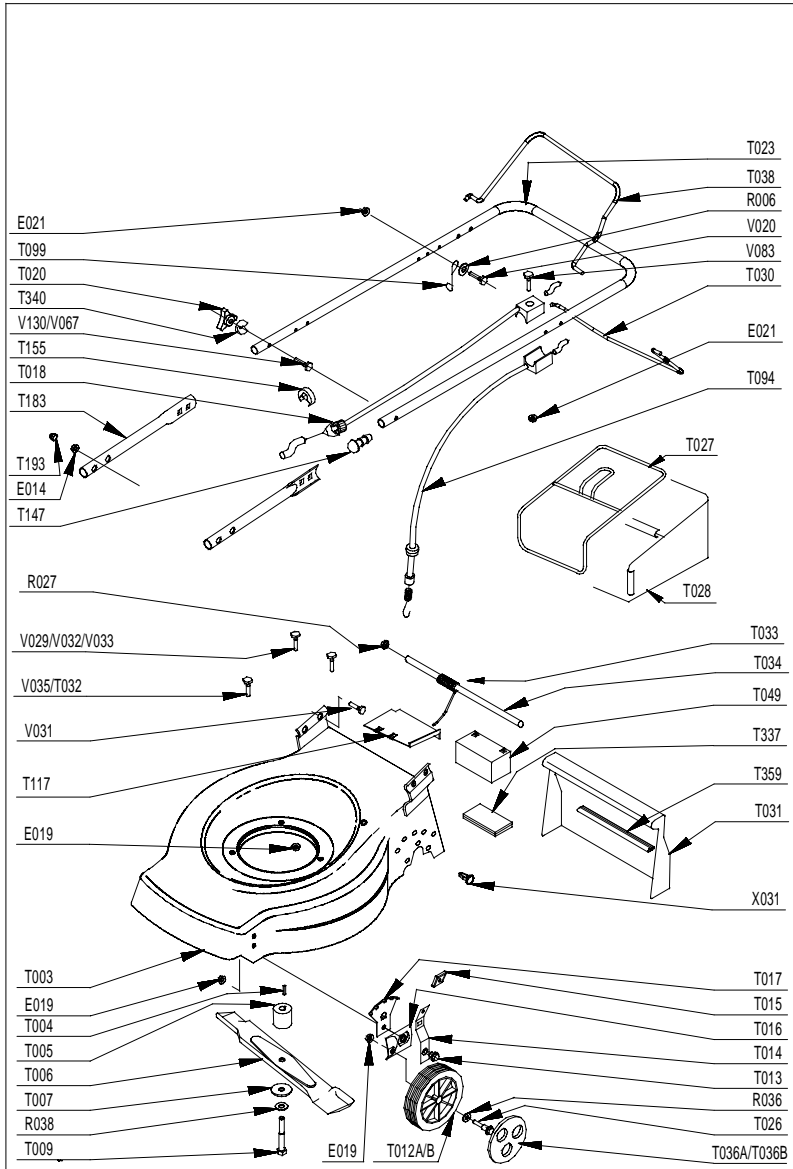


**PRODUIT: 00024019E**  
**REPERES CODE**

- E012 90892078
- E014 90100044
- E015 90315001
- E018 90805503
- E019 90805504
- E021 90105406
- R005 90800035
- R010 90807502
- R012 90100067
- R015 90107000
- R020 90892018
- R027 90892058
- R036 91322037
- R038 062300
- T000 00100402
- T003 90803194/R
- T004 90892046
- T005 90803018
- T006 90800115
- T007 90803080
- T009 90800016
- T012A 90893050
- T013 100403/8
- T014 M6116
- T015 M5710
- T016 M6121
- T017 M6114
- T018 90892322
- T020 90892066
- T022 90892562
- T023 90892539/R
- T026 M5757
- T030 90892389
- T031 101103/7
- T033 90892841
- T034 90892616
- T036A 90893035
- T038 90892390
- T056 90892756
- T064 90892854
- T067 90892855/N
- T073 M5559



- T080 90803030
- T081 90892877
- T082 90803039
- T083 90803138
- T085 90803036
- T086 90803130
- T087 EFT00080
- T088 EFT00082
- T089 90805061
- T090 90803032
- T092 90892881
- T094 90892917
- T099 100840/8
- T119 90896197
- T154 90892990
- T155 90100692
- T175 90892869
- T183 90892545/R
- T217 M6023A
- T218 M6024A
- T358 90892888
- T359 90892842
- V012 90105095
- V022 90105072
- V023 90105086
- V029 90105007
- V032 92005020
- V067 90800004
- X002 90892026
- X008 90803035
- X031 90105151