

EG CONFORMITEITSVERKLARING – NL  
DECLARACIÓN DE CONFORMIDAD CE - E

<b>NOTICE TECHNIQUE</b>	<b>F</b>
<i>PARTS MANUAL</i>	<b>GB</b>
<i>TECHNISCHE BESCHREIBUNG</i>	<b>D</b>
<i>TECHNISCHE GEGEVENS</i>	<b>NL</b>
<i>NOTICIA TECNICA</i>	<b>E</b>

**Tondeuse à Gazon**

*Lawnmower / Rasenmäher / Grasmaaier / Cortacésped*

Ref.	<b>SL44HT</b> 00024300 <i>A-B-C</i>
	<b>Honda GV 100</b>
	<b>◀</b>
	<b>ACIER / STEEL / ACERO</b>
	<b>50 L</b>
	<b>30 - 70 mm</b>
	<b>42 cm</b>
	<b>30 KG</b>

ED : 07/01/03 96424300A

Notice à conserver pour consultations ultérieures

DECLARATION DE CONFORMITE CE - F  
EC DECLARATION OF CONFORMITY - GB  
EG KONFORMITÄTSEKTLÄRUNG - D

Je soussigné / I, the undersigned of / Der Unterzeichnete / De ondergetekende / El abajo firmante :

*Granja s.a , 102 route de Toulouse F- 31270 Cugnaux*

Déclarons que la tondeuse / Noi dichiara che il tosaerba / We declare that the lawnmower / Erklärt, daß der Rasenmäher / Verklaren dat het grasmaaier / certifica que el cortacésped :

1. Catégorie / Category / Bauart / Categoría: Essence / Petrol / Benzin
2. Marque / Make / Fabrikmarke / Merk / Marca :
3. Modèle / Type / Typ / Modelo : SL44HT
4. Numéro de fabrication / Series Identification / Seriennummer / Modelnummer : SL44HT

faisant l'objet de la déclaration est conforme aux prescriptions fondamentales en matière de sécurité et de santé stipulées dans la Directive de la CEE

**CEE/98/37 & CEE/93/68 & CEE/89/336 & CEE/2000/14**

conforms with the essential Health and Safety Requirements of the EEC Directive

**CEE/98/37 & CEE/93/68 & CEE/89/336 & CEE/2000/14**

auf den sich diese Erklärung bezieht, den einschlägigen grundlegenden Sicherheits- und Gesundheitsanforderungen der folgenden EG-Richtlinie entspricht

**CEE/98/37 & CEE/93/68 & CEE/89/336 & CEE/2000/14**

waarop deze verklaring betrekking heeft, beantwoordt aan de van toepassing zijnde fundamentele veiligheids en gezondheidseisen vo de Richtlijn

**CEE/98/37 & CEE/93/68 & CEE/89/336 & CEE/2000/14**

Cumple Con las exigencias esenciales de seguridad y de salud de la directiva

Niveau de puissance acoustique mesuré sur un matériel représentatif de ce type Measured sound power level on an equipment representative for this type Nivel de potencia acústica medio medido	<b>96 dB (A)</b>
Niveau de puissance garanti Guaranteed sound power level Nivel de potencia acústica garantizado	<b>96 dB (A)</b>

lieu et date / place & date / ort & datum / plaats en datum : 15/10/2002

Nom et Signature Responsable du Service Technique : T. TUAIRE - Directeur Usine

Nome e Firma, Direttore Generale Divisione Engineering :

Name and Signature, Divisional Technical Director :

Name and Unterschrift des Leiter der Technischen Abteilung :

Naam en handtekening van bevoegd persoon :

Niveau de pression acoustique à l'oreille / Pressione acustica orecchio operatore / Sound pressure level at the ear / Schalleistungspegel / Niveau akoestisch vermogen : .....: **82 dB(A)**  
81/1051/CEE

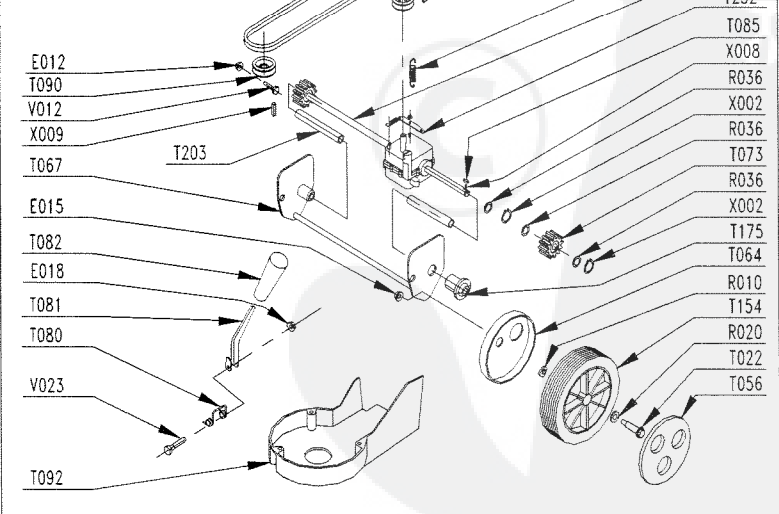
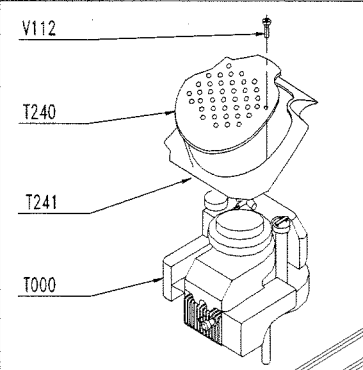
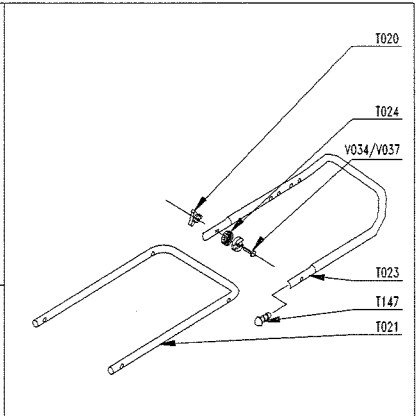
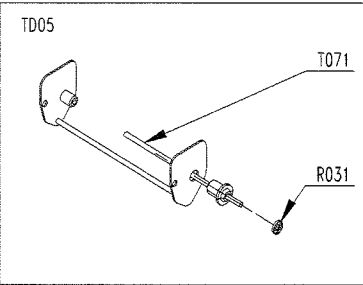
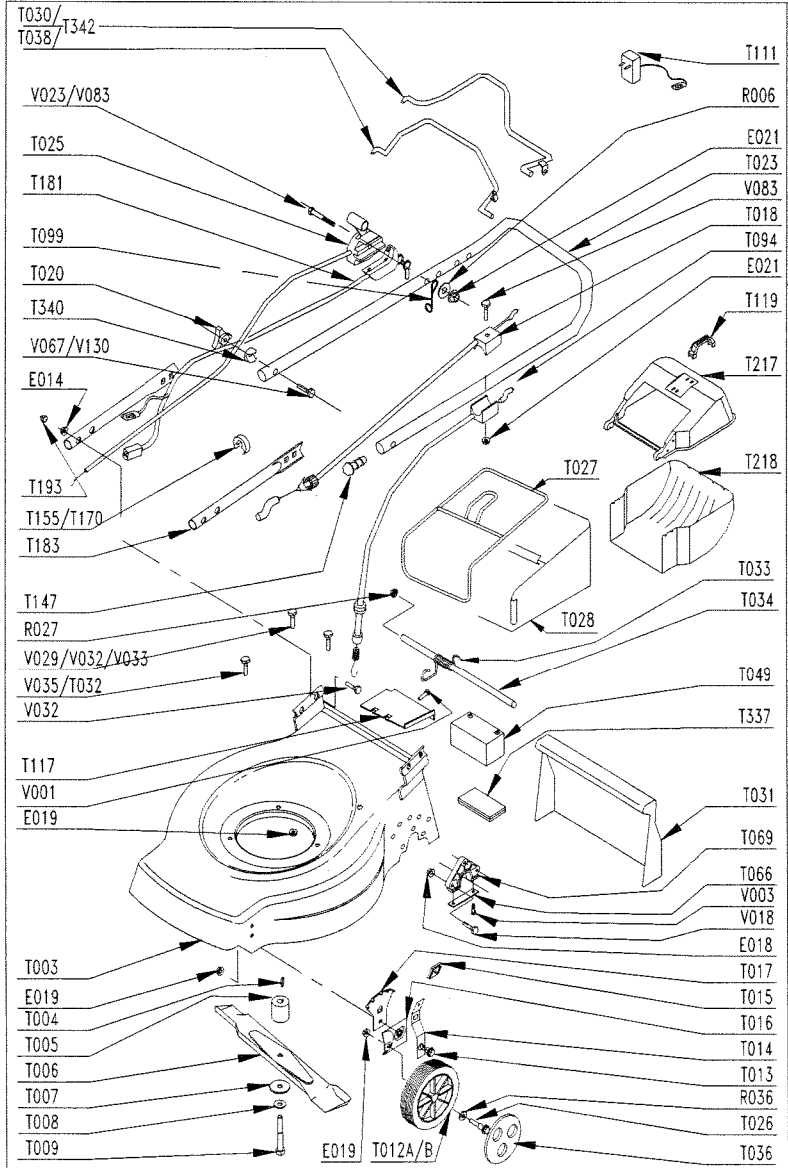
Niveau vibratoires mains-bras / Vibrazioni al braccio - mano / Hand - Arm vibration / Vibrationsmessung / Trillingsmeting : **6 m/s<sup>2</sup>**  
EN 1033 - ENV 25349



A

PRODUIT: 24300A  
REPERES CODE

- E012 90892078
- E014 90100044
- E015 90315001
- E018 90805503
- E019 90805504
- E021 90105406
- R006 90105058
- R007 90807501
- R010 90807502
- R020 90892018
- R027 90892058
- R036 91322037
- T008 062300
- T000 00100335/2
- T003 90803145/GSL
- T004 90892046
- T005 90803018
- T006 90800115
- T007 90803080
- T009 90800016
- T012B 90892404
- T013 100403/8
- T014 M6116
- T015 M5710
- T016 M6121
- T017 M6114
- T018 90892456
- T020 90892066
- T022 90892562
- T023 90892551/GSL
- T025 92100203
- T026 M5757
- T027 90803041
- T028 90803040
- T030 90892387
- T031 101103/7
- T032 90803073
- T033 97047823
- T034 90892616
- T036 90892360
- T038 90892388
- T056 M5937

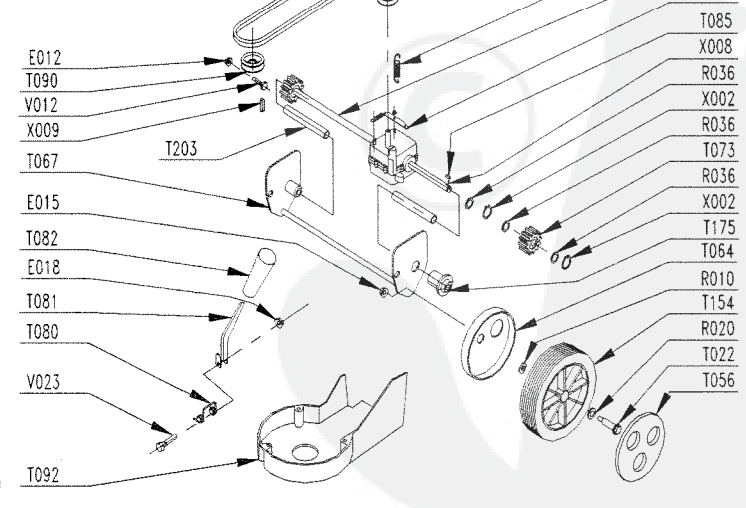
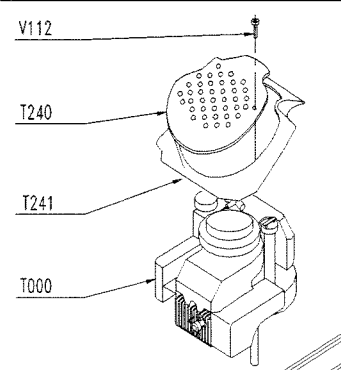
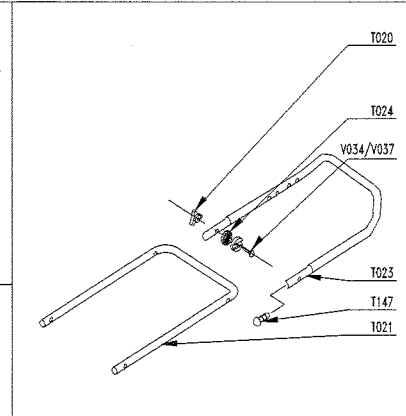
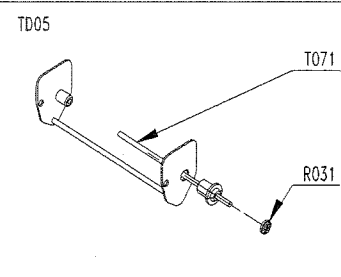
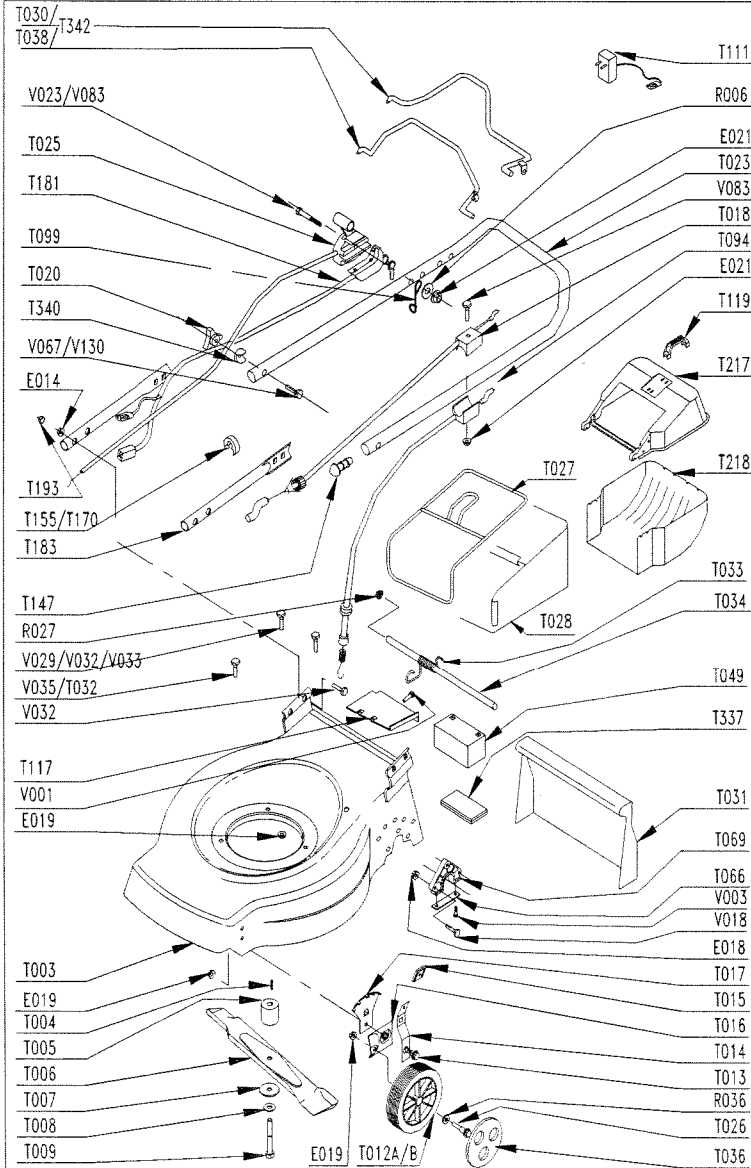


- T064 M5565
- T066 97047017
- T067 90892641/N
- T069 90895025
- T073 M5558
- T080 90803030
- T081 90803029
- T082 90803039
- T083 90803137
- T085 90803036
- T086 90803130
- T087 EFT00080
- T088 EFT00082
- T089 90805061
- T090 90803032
- T092 90805060
- T092 90803012
- T094 90892752
- T099 100840/8
- T117 90892568
- T147 90800013
- T154 M5561
- T155 90100692
- T175 90803092
- T183 90892545/GSL
- T193 90710185
- V001 90105047
- V003 90892074
- V012 90105095
- V018 90105001
- V023 90105086
- V031 92005018
- V067 90800004
- V083 90105115
- X002 90892026
- X008 90803035
- X009 90895012

B

PRODUIT: 24300B  
REPERES CODE

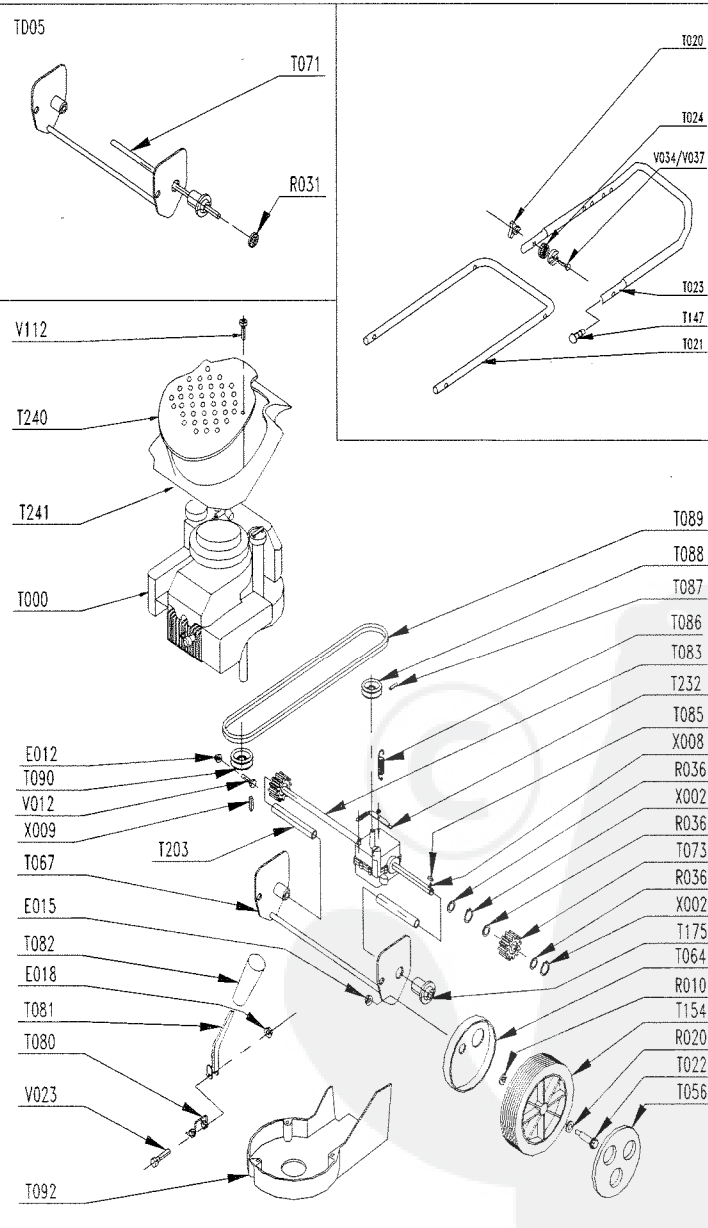
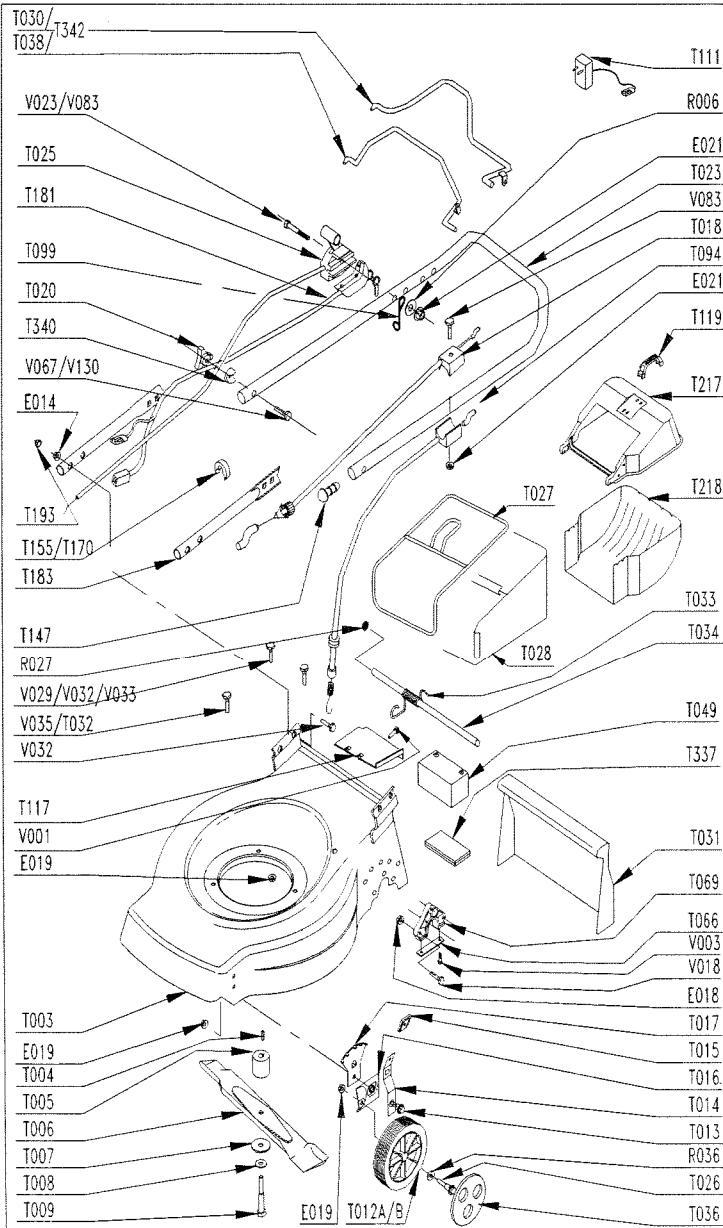
- E012 90892078
- E014 90100044
- E015 90315001
- E018 90805503
- E019 90805504
- E021 90105406
- R006 90105058
- R007 90807501
- R010 90807502
- R020 90892018
- R027 90892058
- R036 91322037
- T008 062300
- T000 00100335/1
- T003 90803145/GSL
- T004 90892046
- T005 90892304
- T006 90800115
- T007 90803080
- T012B 90892404
- T013 100403/8
- T014 M6116
- T015 M5710
- T016 M6121
- T017 M6114
- T018 90892456
- T020 90892066
- T022 90892562
- T023 90892551/GSL
- T025 92100203
- T026 M5757
- T027 90803041
- T028 90803040
- T030 90892387
- T031 101103/7
- T032 90803073
- T033 97047823
- T034 90892616
- T036 90892360
- T038 90892388
- T056 M5937
- T064 M5565



- T066 97047017
- T067 90892641/N
- T069 90895025
- T073 M5558
- T080 90803030
- T081 90803029
- T082 90803039
- T083 90803137
- T085 90803036
- T086 90803130
- T087 EFT00080
- T088 EFT00082
- T089 90805061
- T090 90803032
- T092 90805060
- T098 90803012
- T094 90892752
- T099 100840/8
- T117 90892568
- T147 90800013
- T154 M5561
- T155 90100692
- T175 90803092
- T183 90892545/GSL
- T193 90710185
- V001 90105047
- V003 90892074
- V012 90105095
- V018 90105001
- V023 90105086
- V031 92005018
- V065 90805111
- V067 90800004
- V083 90105115
- X002 90892026
- X008 90803035
- X009 90895012

PRODUIT: 24300C  
REPERES CODE

- E012 90892078
- E014 9010044
- E015 90315001
- E018 90805503
- E019 90805504
- E021 90105406
- R006 90105058
- R007 90807501
- R010 90807502
- R020 90892018
- R027 90892058
- R036 91322037
- T008 062300
- T000 00100335
- T003 90803145/GSL
- T004 90892046
- T005 90803018
- T006 90800115
- T007 90803080
- T009 90800016
- T012B 90892404
- T013 100403/8
- T014 M6116
- T015 M5710
- T016 M6121
- T017 M6114
- T018 90892456
- T020 90892066
- T022 90892562
- T023 90892551/GSL
- T025 92100203
- T026 M5757
- T027 90803041
- T028 90803040
- T030 90892387
- T031 101103/7
- T032 90803073
- T033 97047823
- T034 90892616
- T036 90892360
- T038 90892388
- T056 M5937



- T064 M5565
- T066 97047017
- T067 90892641/N
- T069 90895025
- T073 M5558
- T080 90803030
- T081 90803029
- T082 90803039
- T083 90803137
- T085 90803036
- T086 90803130
- T087 EFT00080
- T088 EFT00082
- T089 90805061
- T090 90803032
- T092 90805060
- T092 90803012
- T094 90892752
- T099 100840/8
- T117 90892568
- T147 90800013
- T154 M5561
- T155 90100692
- T175 90803092
- T183 90892545/GSL
- T193 90710185
- V001 90105047
- V003 90892074
- V012 90105095
- V018 90105001
- V023 90105086
- V031 92005018
- V067 90800004
- V083 90105115
- X002 90892026
- X008 90803035
- X009 90895012