



<b>NOTICE TECHNIQUE</b>	F
<i>PARTS MANUAL</i>	GB
<i>NOTICIA TECNICA</i>	E
<i>TECHNISCHE BESCHREIBUNG</i>	D
<i>TECHNISCHE GEGEVENS</i>	NL

**TONDEUSE A GAZON**

*Lawnmower / Rasenmäher / Grasmaaier / Cortacésped*

Type	<b>44CT</b>	<b>00024502</b>
	<b>Briggs &amp; Stratton Classic 35</b>	
	<b>X</b>	
	<b>ACIER / STEEL / ACERO</b>	
	<b>60 L</b>	
	<b>30 - 70 mm</b>	
	<b>42 cm</b>	
	<b>23 kg</b>	

**ED: 07/12/2004**

**Réf.96424502B**

**Notice à conserver pour consultations ultérieures**

Avertissement : seuls les repères du schéma ayants des codes articles dans la liste ,correspondent à ce modèle .

Niveau de pression acoustique à l'oreille / Pressione acustica orecchio operatore / Sound pressure level at the ear / Schalleistungspegel / Niveau akoestisch vermogen :	<b>85 dB(A)</b>
<b>81/1051/CEE</b>	
Niveau vibratoires mains-bras / Vibrazioni al braccio - mano / Hand - Arm vibration / Vibrationsmessung / Trillingsmeting :	<b>5 m/s<sup>2</sup></b>
<b>EN 1033 - ENV 25349</b>	



**DECLARATION DE CONFORMITE CE - F**

EC DECLARATION OF CONFORMITY - GB  
EG KONFORMITÄTSERKLÄRUNG - D  
EG CONFORMITEITSVERKLARING - NL  
DECLARACIÓN DE CONFORMIDAD CE - E

Je soussigné / I, the undersigned of / Der Unterzeichnete / De ondergetekende / El abajo firmante :

**Granja S.A , 102 Route de Toulouse F-31270 Cugnaux**

Déclarons que la tondeuse / Noi dichiara che il tosaerba / We declare that the lawnmower / Erklärt, daB der Rasenmäher / Verklaren dat het grasmaaier / certifica que el cortacésped :

1. Catégorie / Category / Bauart / Categoria: **Essence / Petrol / Benzin**

2. Marque / Make / Fabrikmarke / Merk / Marca:

3.Modèle / Type / Typ / Modelo : **44 CT**

4.Numéro de fabrication / Series Identification / Seriennummer / Modelnummer : **44CT**

5.Largeur de coupe /cutting width/dimension de corte/Schneidende Breite: **42 cm**  
faisant l'objet de la déclaration est conforme aux prescriptions fondamentales en matière de sécurité et de santé stipulées dans les Directives de la CEE

**98/37/CE & 73/23/CEE & 89/336/CEE & 2000/14/CE**

conforms with the essential Health and Safety Requirements of the EEC Directive

**98/37/CE & 73/23/CEE & 89/336/CEE & 2000/14/CE**

auf den sich diese Erklärung bezieht, den einschlägigen grundlegenden Sicherheits und Gesundheitsanforderungen der folgenden EG-Richtlinie entspricht

**98/37/CE & 73/23/CEE & 89/336/CEE & 2000/14/CE**

waarop deze verklaring betrekking heeft, beantwoordt aan de van toepassing zijnde fundamentele veiligheids en gezondheidsvoorschriften van de Richtlijn

**98/37/CE & 73/23/CEE & 89/336/CEE & 2000/14/CE**

Cumple Con las exigencias esenciales de seguridad y de salud de la directiva

**98/37/CE & 73/23/CEE & 89/336/CEE & 2000/14/CE**

Niveau de puissance acoustique mesuré sur un matériel représentatif de ce type Measured sound power level on an equipment representative for this type Repräsentativer gemessener Geräuschpegel Typisch gemeten geluidssterkteniveau Nivel de potencia acústica medio medido	<b>96 dB(A)</b>
Niveau de puissance garanti Guaranteed sound power level Garantierter Geräuschpegel Gegarandeerd geluidssterkteniveau Nivel de potencia acústica garantizado	<b>96 dB(A)</b>

lieu et date / place & date / ort & datum / plaats en datum :

**Granja S.A , 102 Route de Toulouse F-31270 Cugnaux**

**07/12/2004**

Organisme notifié : **CETIM F-60304 SENLIS / Directive 2000/14/CE - Procédure :Annexe VI**

Nom et Signature du responsable :

**P.SMITH. - P.d.g**

Nombre y Firma, Direttore Generale Division Engineering :

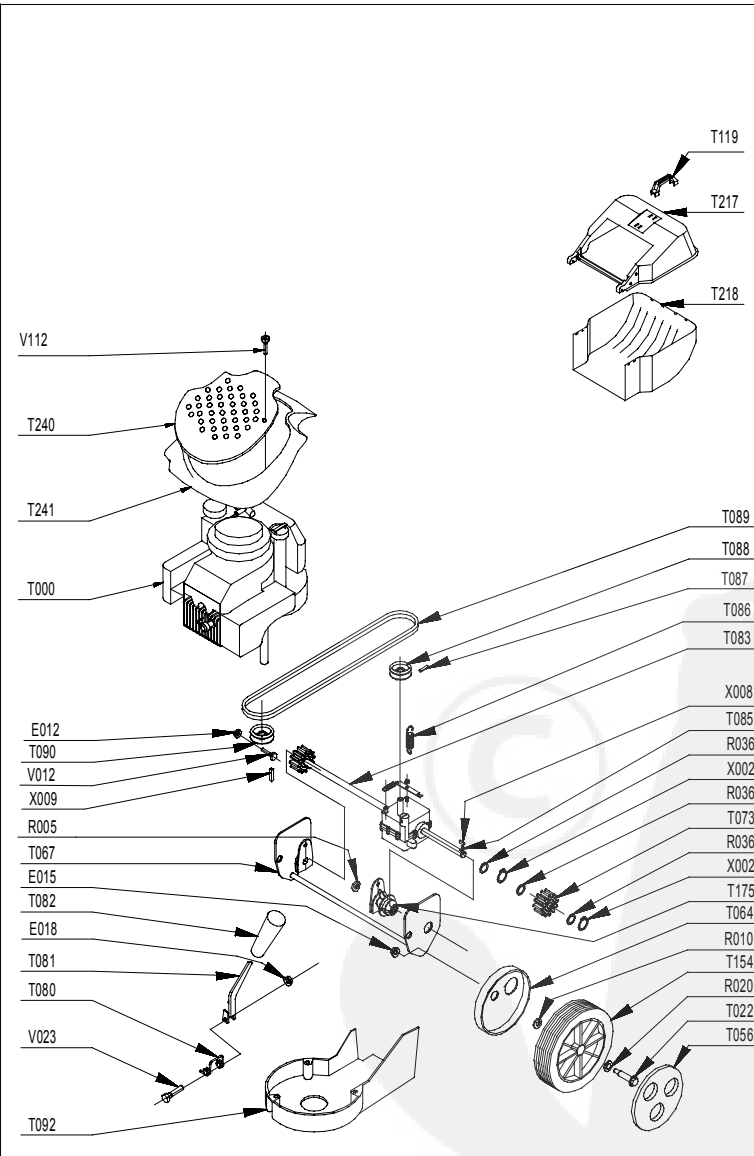
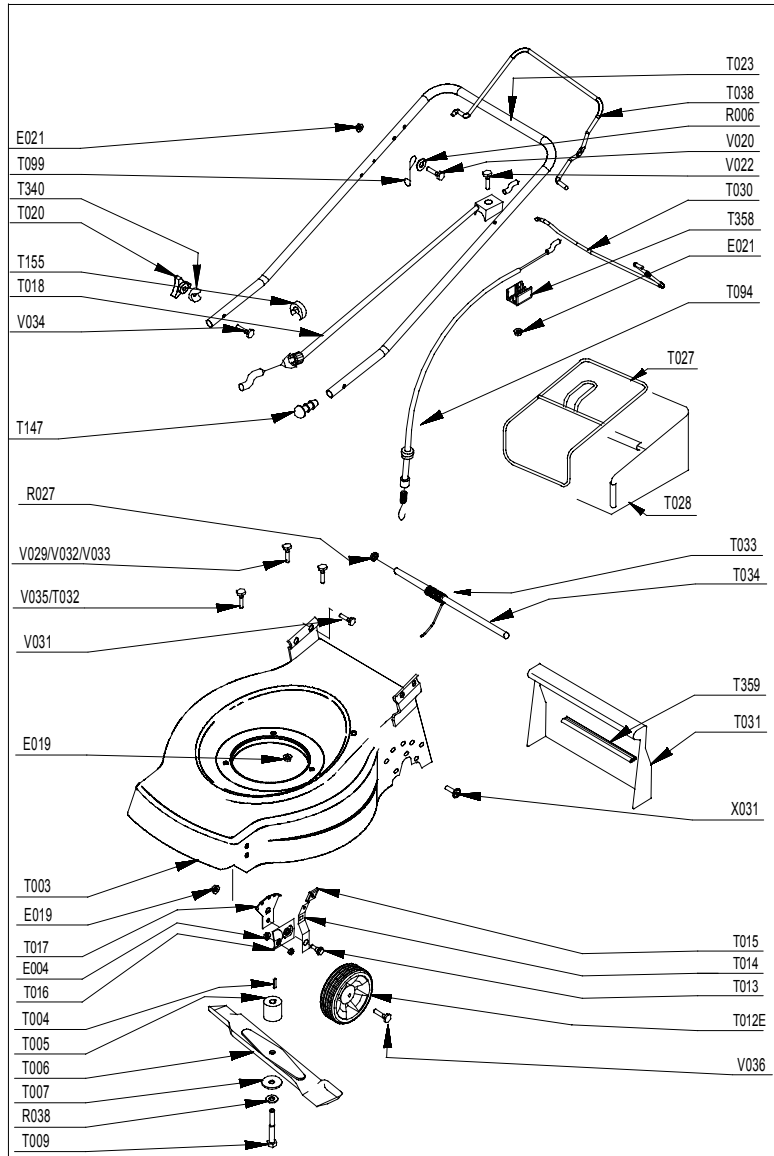
Name and Signature, Divisional Technical Director :

Name and Unterschrift des Leiter der Technischen Abteilung :

Naam en handtekening van bevoegd persoon :

**PRODUIT: 00024502B**  
**REPERES CODE**

- E004 90851005
- E012 90892078
- E015 90315001
- E018 90805503
- E019 90805504
- E021 90105406
- R005 90800035
- R010 90807502
- R012 90100067
- R015 90107000
- R020 90892018
- R027 90892058
- R036 91322037
- R038 062300
- T000 00100350
- T003 90803194/R
- T004 90892046
- T005 90803018
- T006 90800115
- T007 90803080
- T009 90800016
- T012E 90893060
- T013 100403/8
- T014 M6116
- T015 M5710
- T016 M6121
- T017 M6114
- T018 90892458
- T020 90892066
- T022 90892562
- T023 90892927/R
- T030 90892389
- T031 101103/7
- T032 90803057
- T033 90892841
- T034 90892616
- T038 90892390
- T056 90892756
- T064 90892854
- T067 90892855/N
- T073 M5559
- T080 90803030



- T081 90892877
- T082 90803039
- T083 90803138
- T085 90803036
- T086 90803130
- T087 EFT00080
- T088 EFT00082
- T089 90805061
- T090 90803032
- T092 90892881
- T094 90892917
- T099 100840/8
- T119 90896197
- T147 90800013
- T154 90892990
- T155 90100692
- T175 90892869
- T217 M6023A
- T218 M6024A
- T340 90892742
- T359 90892842
- V012 90105095
- V023 90105086
- V032 92005020
- V036 90105075
- V083 90105115
- V130 90800020
- X002 90892026
- X008 90803035
- X009 90895012
- X031 90105151