

NOTICE TECHNIQUE

TONDEUSE A GAZON
MARQUE : BRICOBİ
MODELE : BT 8053 AL

REF. ARTICLE : 00025149
MARQUE MOTEUR : BRIGGS & STRATTON
MODELE MOTEUR : QUANTUM 60
DEMARRAGE : A CORDE
LARGEUR DE COUPE : 53 cm
MATIERE DU CARTER : ALU
SYSTEME DE TRACTION : THP SYSTEM
CONTENANCE DU BAC A HERBE : 70 litres

MODELE DE FABRICATION: 1998

AVERTISSEMENT : SEULS LES REPERES INSCRITS SUR
LE TABLEAU CORRESPONDENT A VOTRE MACHINE

(à conserver pour consultations ultérieures)

Ed: 12/1997 96425149

N° 1/1

4/12

DECLARATION DE CONFORMITE A LA DIRECTIVE "MACHINES"



LE FABRICANT : GRANJA S.A
102, Route de Toulouse 31270 Cugnaux

DECLARE QUE LA MACHINE DSS10NGE CI-DESSUS

TONDEUSE A GAZON, Type : 8550 T : 5550 E

- EST CONFORME AUX DISPOSITIONS DE LA DIRECTIVE "MACHINES" MODIFIEE (DIRECTIVE 89/392/CEE) ET ALEX DISPOSITIONS NATIONALES LA TRANSPOSANT
- EST EGALLEMENT CONFORME ALEX DISPOSITIONS DES DIRECTIVES EUROPEENNES SUIVANTES :
89/336/CEE
- EST CONFORME ALEX DISPOSITIONS DES NORMES EUROPEENNES HARMONISEES SUIVANTES :
EN 836
- EST EGALLEMENT CONFORME ALEX NORMES NATIONALES ET ALEX DISPOSITIONS TECHNIQUES SUIVANTES :

FAIT A Cugnaux, LE 27/11/1997.

NOM DU SIGNATAIRE : Directeur Usine

SIGNATURE

Niveau de vibrations au guidon : < 7 m/s²

RANSOMIES

Granja

CERTIFICAT DE CONFORMITE

RELATIF AU NIVEAU DE LA PUISSANCE ACOUSTIQUE
GARANTİ DESTONDEUSES A GAZON.

Le signataire, GRANJA S.A
102 Route de Toulouse
31270 Cugnaux

Atteste que la tondeuse à gazon:

- 1 - Catégorie:Moteur à Combustion
- 2 - Marque:RANSOMIES
- 3 - Type:Cugnaux
- 4 - Identification de série:5550 T : 5550 E

5 - Marque:

- constructeur:Briggs & Stratton
- type:12873
- vitesse de rotation pendant les mesures:3000 tr/min

6 - Examinée par :CEMAGREF

7 - Fiche verbal numero:11510

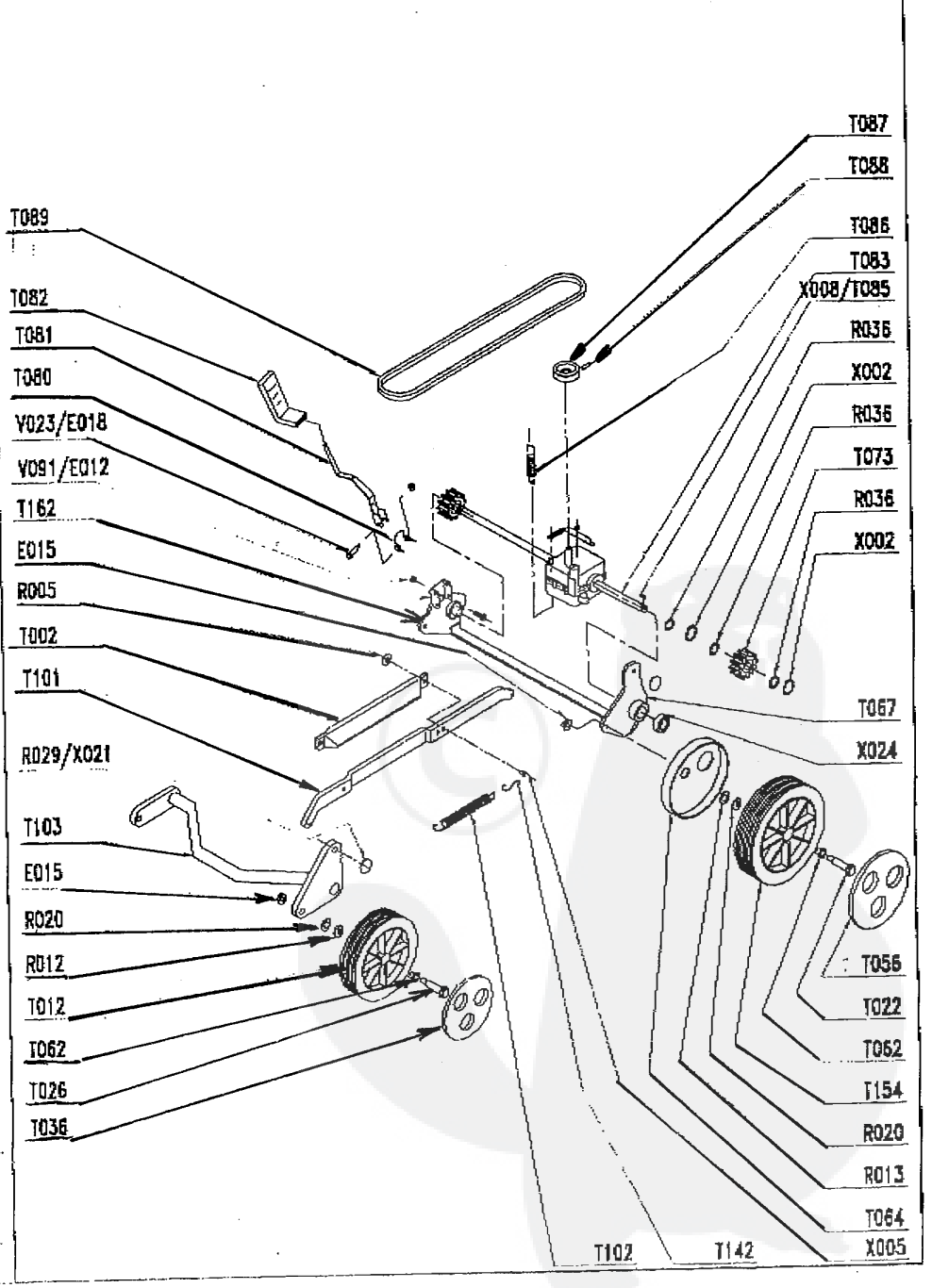
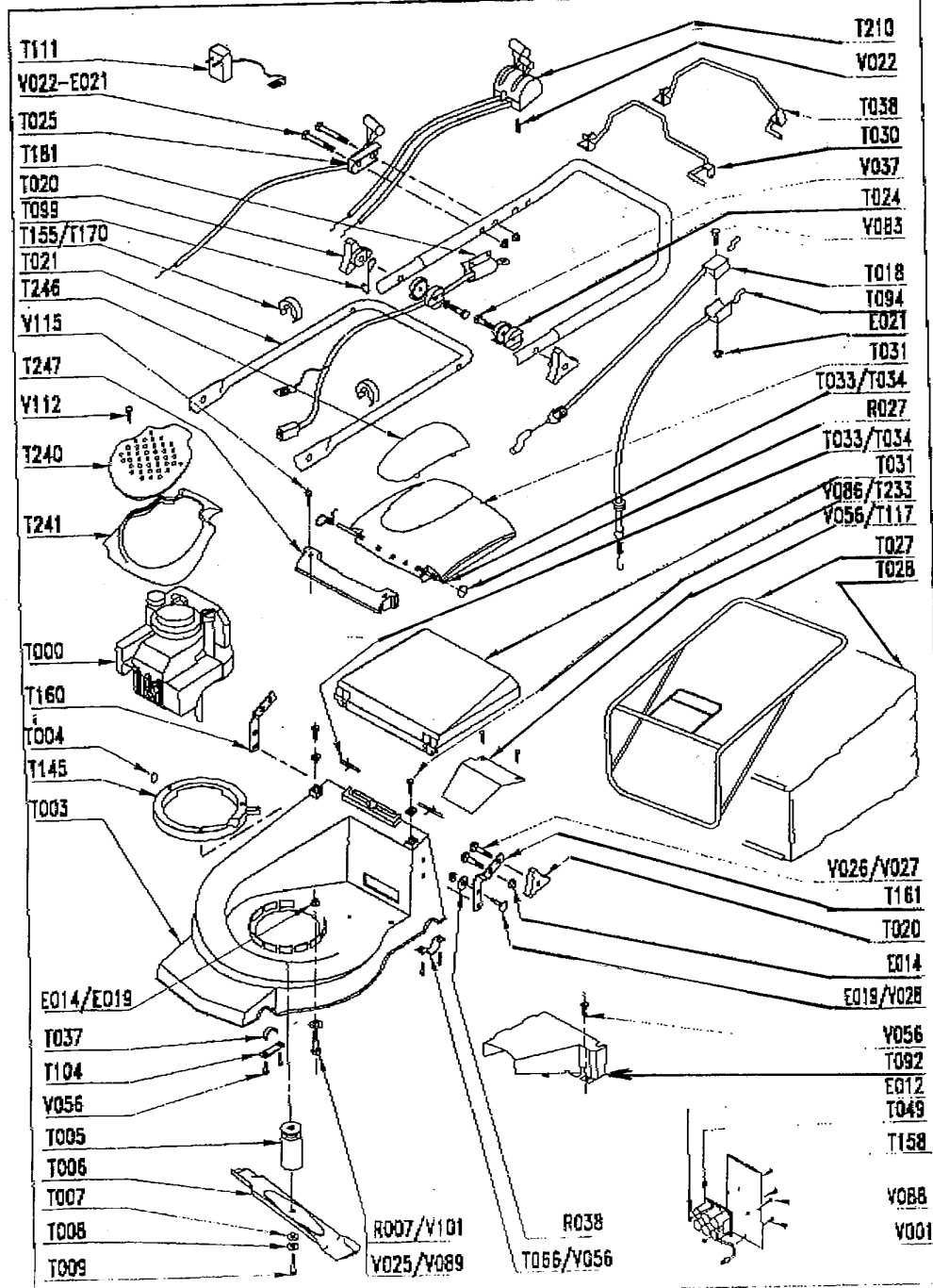
est conforme aux specifications de la directive n°89/336/CEE

Niveau de puissance acoustique garanti:100 db (A)

- Genre du dispositif de coupe:Lame
- Longueur de coupe:53 cm
- Vitesse de rotation du dispositif de coupe:3000 tr/min

Fait à Cugnaux le20/11/97

Le Directeur Usine



REPERES	CODE	ARTICLE	DESIGNATION	REPERES
E002	90805005		ECROU HM 5 ZN 8.8	
E003	90105515		ECROU HM 6 ZN 8.8	
E012	90892078		ECROU FREIN M5 ZN	
E014	90100044		ECROU FREIN M8 ZN	
E015	90315001		ECROU FREIN M10 ZN	
E018	90805503		ECROU TOWLOCK M6 ZN	
E019	90805504		ECROU TOWLOCK M8 ZN	
R004	90807506		RONDELLE D.5 ZN	
R005	90800035		RONDELLE D.6 ETROITE	
R007	90807501		RONDELLE D.8 ZN ETROITE	
R012	90100067		RONDELLE D.12 ZN ETROITE	
R013	90100068		RONDELLE D.12 ZN LARGE	
R020	90892018		RONDELLE ONDUPLEX	
R027	90892058		RONDELLE STARLOCK D.6+ENJOLIVEUR	
R029	90807507		RONDELLE STARLOCK D.8+ENJOLIVEUR	
R036	91322037		RONDELLE DE PRESSION	
R038	062300		RONDELLE D.10	
T000	00100288		MOTEUR	
T002	M4961		CACHE BARRE	
T003	070600/B3		CARTER TONDEUSE	
T004	90892046		CLAVETTE	
T005	90803090		SUPPORT DE LAME	
T006	M4331		LAME	
T007	90803044		RONDELLE BELLEVILLE	
T008	90803042		RONDELLE DE LAME	
T009	90892044		VIS DE LAME	
T012	90892404		ROUE	
T018	90892695		CABLE PREIN MOTEUR	
T020	90892066		MOLETTE PLASTIQUE	
T020	90892600		MOLETTE PLASTIQUE	
T022	90892467		AXE ROUE ARRIERE	
T023	90892566		GUIDON SUPERIEUR	
T026	90892469		AXE DE ROUE	
T027	90892704		ARMATURE BAC A HERBE	
T028	071214/B		BAC A HERBE	
T030	90892507/N		LEVIER EMBRAYAGE	
T031	90892700/G		DEFLECTEUR	
T033	90892706		RESSORT DEFLECTEUR	
T034	90892705		AXE DEFLECTEUR	
T036	90892360		CACHE MOYEU	
T037	100215/0		COUSSINET ESSIEU AVANT	
T038	90892534/N		LEVIER FREIN	
T040	90892670		CABLE ACCELERATEUR	
T056	M5938		CACHE MOYEU	
T062	EFT00088		ROULEMENT D.12	
T064	M5565		PROTECTEUR ROUE	
T066	060220/0		BRIDE ESSIEU	
T067	90808011/N		ESSIEU ARRIERE	
T073	M5559		PIGNON ENTRAINEMENT D&G	
T080	90803030		RESSORT LEVIER HAUT. DE COUPE	

REPERES	CODE	ARTICLE	DESIGNATION	REPERES
T081	90808005/Z		LEVIER HAUTEUR DE COUPE	
T082	90803039		CAPUCHON LEVIER	
T083	90808023		BOITIER TRANSMISSION	
T085	90803036		RESSORT ARBRE BOITIER	
T086	90803130		RESSORT TENSION COURROIE	
T087	EFT00080		POULIE BOITIER	
T088	EFT00082		GOUILLE MECANINDUS	
T089	90805067		COURROIE	
T092	070624/1		PROTECTEUR COURROIE	
T094	90892696		CABLE EMBRAYAGE	
T101	90808010/N		BIELLE LIAISON	
T102	M4223		RESSORT REGLAGE CENTRALISE	
T103	90808013/N		ESSIEU AVANT	
T104	100214/0		BRIDE D'ESSIEU	
T117	070630/0		PROTECTEUR ESSIEU	
T142	M1867		CROCHET DE RESSORT	
T145	080626/N		EMBASE MOTEUR	
T147	90800013		OBTURATEUR	
T154	M5562		ROUE ARRIERE TONDEUSE	
T155	M4780		SERRE CABLE	
T155	90100670		SERRE CABLE	
T158	070220/0		SUPPORT BATTERIE	
T160	90892559/N		SUPPORT GUIDON DROIT TD	
T161	90892558/N		SUPPORT GUIDON GAUCHE TD	
T162	90808007/N		SUPPORT REGLAGE HAUT. COUPE	
T239	90892672		CABLE 3V	
T240	90892651/G		CAPOT MOTEUR THERMIQUE SUP	
T241	90892650/B3		CAPOT MOTEUR THERMIQUE INF	
T245	90892538/N		RELAIS GUIDON	
T246	90892701/B3		ENJO DEFLECTEUR	
T247	90892702/G		SUPPORT DEFLECTEUR	
T248	90892685/B3		TABLEAU BORD SUP	
T249	90892681/B3		TABLEAU BORD INF	
T250	90892690/N		SUPPORT METAL	
T252	92100160		CAPUCHON PLASTIQUE	
V001	90105047		VIS AUTOPERCEUSE H4, 8X19	
V011	90892077		VIS HM 5X12 ZN	
V012	90105095		VIS HM 5X30 ZN	
V018	90105001		VIS HM 6X25 ZN	
V020	90105069		VIS HM 6X35 ZN	
V025	90105065		VIS HM 8X100 ZN	
V028	90105005		VIS HM 8X25 ZN	
V056	100216/0		VIS TOLE 4,8 X 13TH EMBASE ZN	
V067	90800004		VIS JAPY 8X50 ZN	
V083	90105115		VIS HM 6 X 55	
V089	90805113		VIS HM 8 X 130 ZN	
V091	90805112		VIS HM 5 X 16 ZN	
V112	90805502		VIS A PLASTIQUE 4X45	
V113	063902		VIS POELIER 5 X 35 ZN	
V115	90805045		VIS AUTOPERCEUSE	
X002	90892026		CIRCLIPS D.12 EXT	
X005	90105096		RIVET D6X16	
X008	90803035		CLAVETTE ROUE FORME B 3X5X14	
X024	97047309		ROULEMENT 6001 2RS	

