



MOUNTFIELD

CERTIFICATE OF CONFORMITY
ÜBEREINSTIMMUNGSBESCHENIGUNG
CERTIFICAT DE CONFORMITE
VERKLARING VAN CONFORMITEIT

JACOBSEN



MOUNTFIELD

CERTIFICATO DI CONFORMITA'
CERTIFICATE OF CONFORMITY
ÜBEREINSTIMMUNGSBESCHENIGUNG
CERTIFICAT DE CONFORMITE
VERKLARING VAN CONFORMITEIT

8 Mar 2007 9:42

P002/004



La sottoscritta / I, the undersigned of / Der Unterzeichnerte / Je soussigné / De ondergetekende :
Mountfield 102, Route de Toulouse F-31270 Cugnaux

Certifico che il toseerba / certify that the lawnmower / beattigt, dat der raseenmaäher /

Certifico que la tondeuse / verklaar dat de grasmaäher :

1. Categoria / Category / Bauart / Catégorie : *Benzina / Petrol / Benzol / Essence*
2. Produttore / Make / Fabrikmaäke / Marque / Merk : *Ransomes Mountfield*
3. Modello / Type / Typ / Modèle : *55H6T*
4. Numero del modello / Series Identification

/ Seriennummer / Numero de fabrication : *55H6T*

Motore / Motor / Moteur

Produttore / Manufacturer / Hersteller / Marque : *HONDA*

Tipo / Type / Typ : *GCV 160*

Velocità di rotazione durante le prove in giri / Min / Speed of rotation during test r.p.m. /
Drehzahl in min-1 / Vitesse de rotation en tr/min au cours du test / aenial omwentelingen : *3000*

Esaminato da / Tested by / Geprüft durch / Examiné par / Gotesd door : *CETIM*

Verbale di prova. n° / Test report n° / Prüfbericht Nr / Procés verbal n° : *4/044663/497-28/22*

è conforme alle norme previste dalla direttiva CEE 84/538

conforms to the specifications of directive EEC 84/538

mit den Vorschriften der Richtlinie 84/538/EWG übereinstimmt

est conforme à la réglementation 84/538/CEE

overeenkomst met de richtlijn 84/538/CEE

Livello acustico garantito / Guaranteed sound power level / Garantierter

Schallleistungsniveau / Niveau de puissance acoustique garanti /

gegarandeerd geluidsniveau *100 dB(A)*

Tipo del dispositivo di taglio / type of cutting device / Art der Schneidevorrichtung / type du

dispositif de coupe / soort messingsysteem : *Lame / Blade / Messer / Lame*

Larghezza del dispositivo di taglio / Width of cut / Schnittbreite / largeur de coupe /

maasbreedte : *53 cm*

Velocità di rotazione giri/min / speed of cutting device r.p.m. / Umdrehungsgeschwindigkeit

der Schneidevorrichtung min-1 / Vitesse de rotation du dispositif de coupe tr/min / aantal

omwentelingen messingsysteem : *3000*

Posto e data / place & date / ort & datum / lieu et date / plaats en datum : *Cugnaux , 14/01/98*

Name e Firma, Direzione Generale Divisione Engineering :
Name and Signature, Divisional Technical Director :
Nom et Signature Responsable du Service Technique :
Naam en handtekening van bevoegd persoon :

BB

è conforme ai Requisiti Essenziali di Sicurezza e di Tutela della Salute di cui alla Direttiva
CEE/89/392 & CEE/89/336

EN 836

conforms with the essential Health and Safety Requirements of the EEC Directive

89/392/EEC & 89/336/EEC

EN 836

auf das sich diese Erklärung bezieht, den einschlägigen grundlegenden Sicherheits - und

Gesundheitsanforderungen der EG-Richtlinie

89/392/EWG & 89/336/EWG

EN 836

faisant l'objet de la déclaration est conforme aux prescriptions fondamentales en matière de

sécurité et de santé stipulées dans la Directive de la CEE

89/392/CEE & 89/336/CEE

EN 836

waarop deze verklaring betrekking heeft, beantwoordt aan de van toepassing zijnde

fundamentele veiligheids- en gezondheidsaan van de Richtlijn

89/392/EEG & 89/336/EEG & EN 836

Posto e data / place & date / ort & datum / lieu et date / plaats en datum : *Cugnaux , 14/01/98*

Name e Firma, Direzione Generale Divisione Engineering :
Name and Signature, Divisional Technical Director :
Nom et Signature Responsable du Service Technique :
Naam en handtekening van bevoegd persoon :

Prezime azienda ostedito operatore (E1103/ICEB) / Signed presare level at the ear (E1103/ICEB)
Niveau de pression acoustique à l'oreille (E1103/ICEB) *85 dB(A)*

(Previsioni di livello - niveau - Ariv - vibration / Niveau vibrationnel prévisionnel : *7 m/s²*)

BB

NOTICE TECHNIQUE PARTS MANUAL TECHNISCHE TESCHREIBUNG TECHNISCHE GEGEVENS

TONDEUSE / LAWNMOWER / RASENMAHER / GAZONMAAIER

MARQUE / MARKE / MARKE / MERK :

MODELE / TYPE / TYP : *B 55H6 T*

REF.ARTICLE / PART NUMBER / TYP Nr : *00025261*

MOTEUR / ENGINE / MOTOR : *HONDA*

MODELE / TYPE / TYP : *GCV 160*

Largueur de coupe / Cutting width /

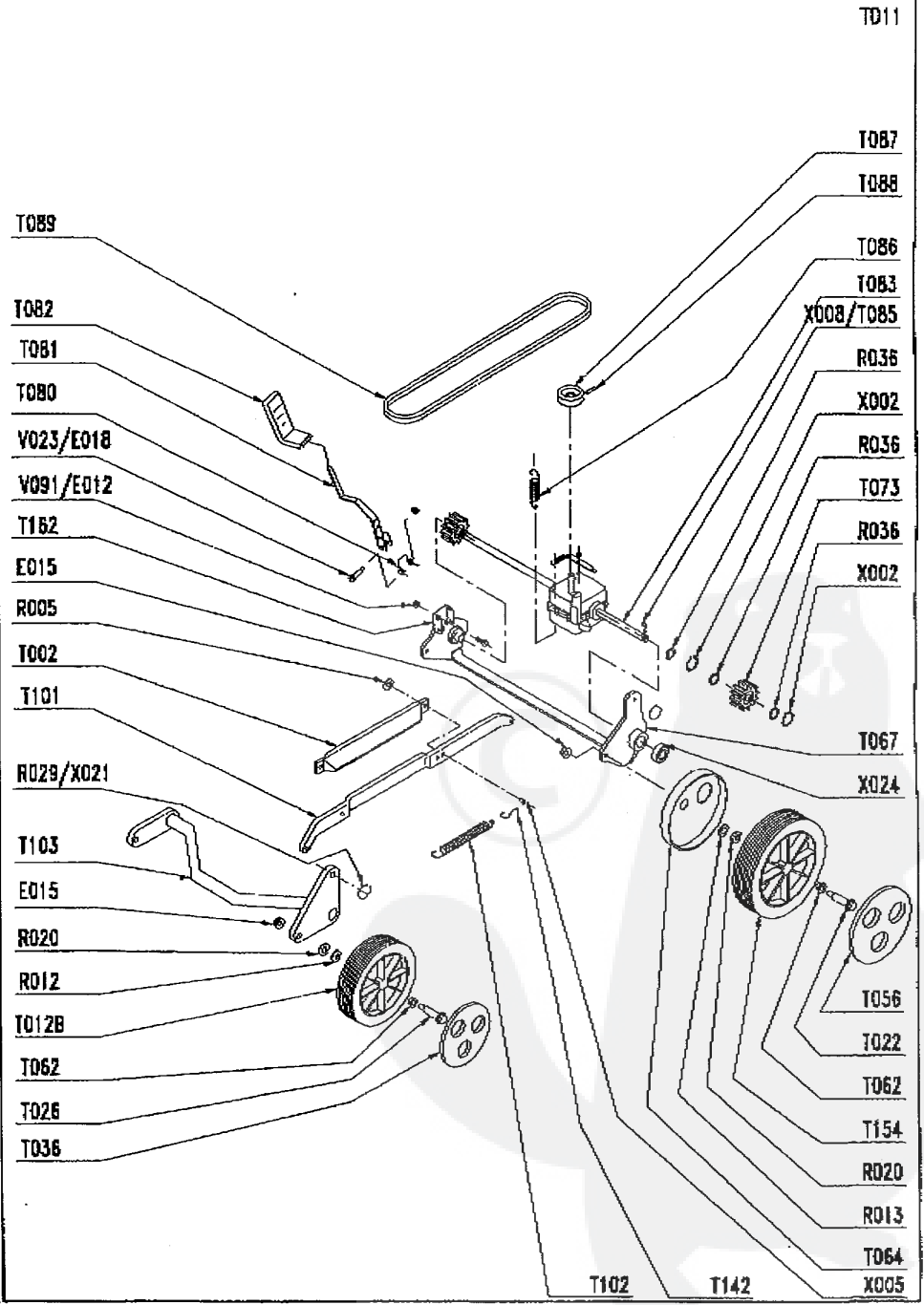
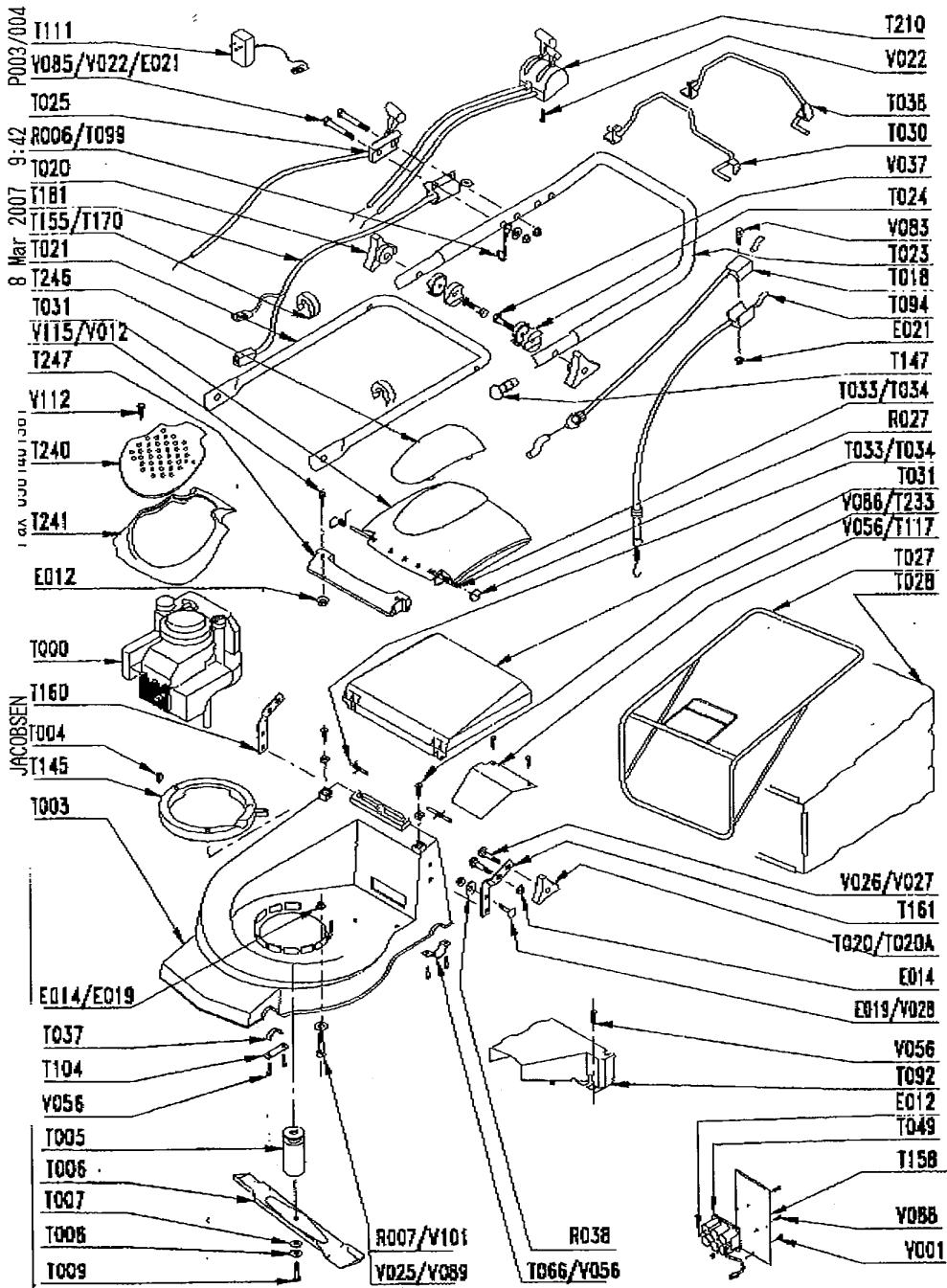
Schnittbreite / Maaibreedte : *53 CM*

MODELE DE FABRICATION / YEAR OF FABRICATION /

BAUJAHR / PRODUCTIEJAAR : *1999*

Dans un souci constant d'amélioration, votre tondeuse peut présenter des différences par rapport à la présente notice.

Ed: 02/99 96425261



REPERES	CODE	ARTICLE
E012	90892078	
E014	90100044	
E015	90315001	
E018	90805503	
E019	90805504	
E021	90105406	
R005	90800035	
R006	90105058	
R007	90807501	
R012	90100067	
R013	90100068	
R020	90892018	
R027	90892058	
R029	90807507	
R036	91322037	
R038	062300	
T000	00100337	
T002	M4961	
T003	070600/R	
T004	90892046	
T005	90803090	
T006	M4331	
T007	90803044	
T008	90803042	
T009	90892044	
T012B	90892404	
T018	90892456	
T020	90892066	
T020A	90892600	
T022	90892467	
T023	90892551/N	
T025	92100128	
T026	90892469	
T027	90892704	
T028	071214/0	
T030	90892387	
T031	90892700/N	
T033	90892706	
T034	90892705	
T036	90892360	
T037	100215/0	
T038	90892388	
T056	M5938	
T062	EFT00088	
T064	M5565	
T066	060220/0	
T067	90808011/N	
T073	M5559	
T080	90803030	
T081	90808005/Z	

REPERES	CODE	ARTICLE
T082	90803039	
T083	90892453	
T085	90803036	
T086	90803098	
T087	EFT00080	
T088	EFT00082	
T089	90805067	
T092	070624/1	
T094	90892349	
T099	100840/8	
T101	90808010/N	
T102	M4223	
T103	90808013/N	
T104	100214/0	
T117	070630/0	
T142	M1867	
T145	080626/N	
T147	90800013	
T154	M5562	
T155	M4780	
T158	070220/0	
T160	90892559/N	
T161	90892558/N	
T245	90892538/N	
T246	90892701/N	
T247	90892702/N	
V001	90105047	
V022	90105072	
V026	90105059	
V028	90105005	
V056	100216/0	
V067	90800004	
V083	90105115	
V085	90105109	
V091	90805112	
V101	90100062	
V115	90805045	
X002	90892026	
X005	90105096	
X008	90803035	
X024	97047309	

