



NOTICE TECHNIQUE

PARTS MANUAL

TECHNISCHE BESCHREIBUNG

TECHNISCHE GEGEVENS

TONDEUSE A GAZON

Lawnmower / Rasenmäher / Gazonmaaier

MARQUE: Mountfield by Granja

Marke / Merk .

MODELE: MFB5555T

Type / Typ .

REF.ARTICLE: 00025350

Part Number / Typ Nr .

MOTEUR: Briggs & Stratton

Engine / Motor .

MODELE : QUANTUM 55

Type / Typ .

LARGEUR DE COUPE : 53 cm

Cutting width./ Schnittbreite / Maaibreedte .

CHASSIS: ALU

Deck / Chassis .

ED : 14/03/02 96425350

(Avertissement : seuls les repères inscrits sur le tableau correspondent à votre machine)

Notice à conserver pour consultations ultérieures

CERTIFICAT DE CONFORMITE - F
CERTIFICATO DI CONFORMITA' - I
CERTIFICATE OF CONFORMITY - GB
UBEREINSTIMMUNGSBESCHEINIGUNG - D
VERKLARING VAN CONFORMITET - NL

Je soussigné / La sottoscritta / I, the undersigned of / Der Unterzeichnete / De ondergetekende :
Granja S.A , 102 Route de Toulouse F-31270 Cugnaux

**Certific que la tondeuse / Certifico che il tosaerba / certify that the lawnmower /
bertätigt, daß der rasenmäher / verklaart dat de grasmaaier :**

1. Catégorie / Categoria / Category / Bauart : Essence / Benzina / Petrol / Benzin
2. Marque / Produttore / Make / Fabrikmarke / Merk : Mountfield by Granja
3. Modèle / Modello / Type / Typ : B5555T
4. Numéro de fabrication / Numero del modello / Series Identification / Seriennummer :
MFB5555T

Moteur / Motore / Motor :

Marque / Produttore / Manufacturer / Hersteller / :Briggs & Stratton
Type / Tipo / Type / Typ : QUANTUM 55

Vitesse de rotation en tr/min au cours du test / Velocita di rotazione durante le prove in giri / Min
/ Speed of rotation during test r.p.m. / Drezhal in U/min / aantal omwentelingen : 3000
Examiné par / Esaminato da / Tested by / Geprüft durch Gotest door : CETIM
Procès verbal n° / Verbale di prova n° / Test report n° / Prüfbericht Nr : 4/044663/492-2A/3

est conforme à la réglementation 2000/14/CEE
é conforme alle norme previste dalla direttiva CEE /2000/14
conforms to the specifications of directive EEC /2000/14
mit den Vorschriften der Richtlinie 2000/14/EWG übereinstimmt
overeenkomt met de richtlijn 2000/14 /CEE

**Niveau de puissance acoustique garanti / Livello acustico garantito / Guaranteed sound
power level / Garantierter Schalleistungspegel / gegarandeerd geluidsniveau 100 dB(A)**

Type du dispositif de coupe / Tipo del dispositivo di taglio / type of cutting device / Art der
Schneidevorrichtung / soort messensysteem : *Lame / Lama / Blade / Messer*

largeur de coupe / Larghezza del dispositivo di taglio / Width of cut / Schnittbreite / maaibreedte :
53 cm

Vitesse de rotation du dispositif de coupe tr/min / Velocita di rotazione giri/min / speed of cutting
device r.p.m. / Umdrehungsgeschwindigkeit der Schneidevorrichtung U/min / aantal
omwentelingen messersysteem : 3000

Lieu et date / Posto e data / place & date / ort & datum / plaats en datum : 15/01/2002

Nom et Signature Responsable du Service Technique :
Nome e Firma, Direttore Generale Divisione Engineering : **Pgo**
Name and Signature, Divisional Technical Director :
Name and Unterschrift des Leiter der Technischen Abteilung :
Naam en handtekening van bevoegd persoon :



DECLARATION DE CONFORMITE CE - F
DICHIARAZIONE DI CONFORMITA' CEE - I
EC DECLARATION OF CONFORMITY - GB
EG KONFORMITÄT SERKLÄRUNG - D
EG CONFORMITEITSVERKLARING - NL

Je soussigné / La sottoscritta / I, the undersigned of / Der Unterzeichnete / De ondergetekende :
Granja S.A , 102 Route de Toulouse F-31270 Cugnaux

Déclarons que la tondeuse / Noi dichiara che il tosaerba / We declare that the lawnmower /
Erklärt, daß der Rasenmäher / Verklaart dat het grasmaaier :

1. Catégorie / Categoria / Category / Bauart : Essence / Benzina / Petrol / Benzin
2. Marque / Produttore / Make / Fabrikmarke / Merk : Mountfield by Granja
3. Modèle / Modello / Type / Typ : B5555T
4. Numéro de fabrication / Numero del modello / Series Identification / Seriennummer /
Modelnummer :
MFB5555T

MFB5555T

faisant l'objet de la déclaration est conforme aux prescriptions fondamentales en matière de sécurité et de santé stipulées dans la
Directive de la CEE
CEE/98/37 & CEE/93/68 & CEE/89/336 & CEE/2000/14
EN 836

est également conforme aux normes nationales et aux dispositions techniques suivantes :

Article R233-84 du code du travail
é conforme al Requisiti Essenziali di Sicurezza e di Tutela della Salute di cui alla Direttiva
CEE/98/37 & CEE/93/68 & CEE/89/336 & CEE/2000/14
EN 836

conforms with the essential Health and Safety Requirements of the EEC Directive
CEE/98/37 & CEE/93/68 & CEE/89/336 & CEE/2000/14
EN 836

auf den sich diese Erklärung bezieht, den einschlägigen grundlegenden Sicherheits- und Gesundheitsanforderungen der
folgenden EG-Richtlinie entspricht
CEE/98/37 & CEE/93/68 & CEE/89/336 & CEE/2000/14
EN 836

waarop deze verklaring betrekking heeft, beantwoordt aan de van toepassing zijnde fundamentele veiligheids- en gezondheidsnormen van
de Richtlijn
CEE/98/37 & CEE/93/68 & CEE/89/336 & CEE/2000/14
EN 836

lieu et date / Posto e data / place & date / ort & datum / plaats en datum : 15/01/2002

Nom et Signature Responsable du Service Technique :
Nome e Firma, Direttore Generale Divisione Engineering :
Name and Signature, Divisional Technical Director : **Pgo**
Name and Unterschrift des Leiter der Technischen Abteilung :
Naam en handtekening van bevoegd persoon :

Niveau de pression acoustique à l'oreille / Pressione acustica orecchio operatore / Sound pressure level at the ear /
Schalleistungspegel / Niveau akooistisch vermogen : **85 dB(A)**

81/105/CEE

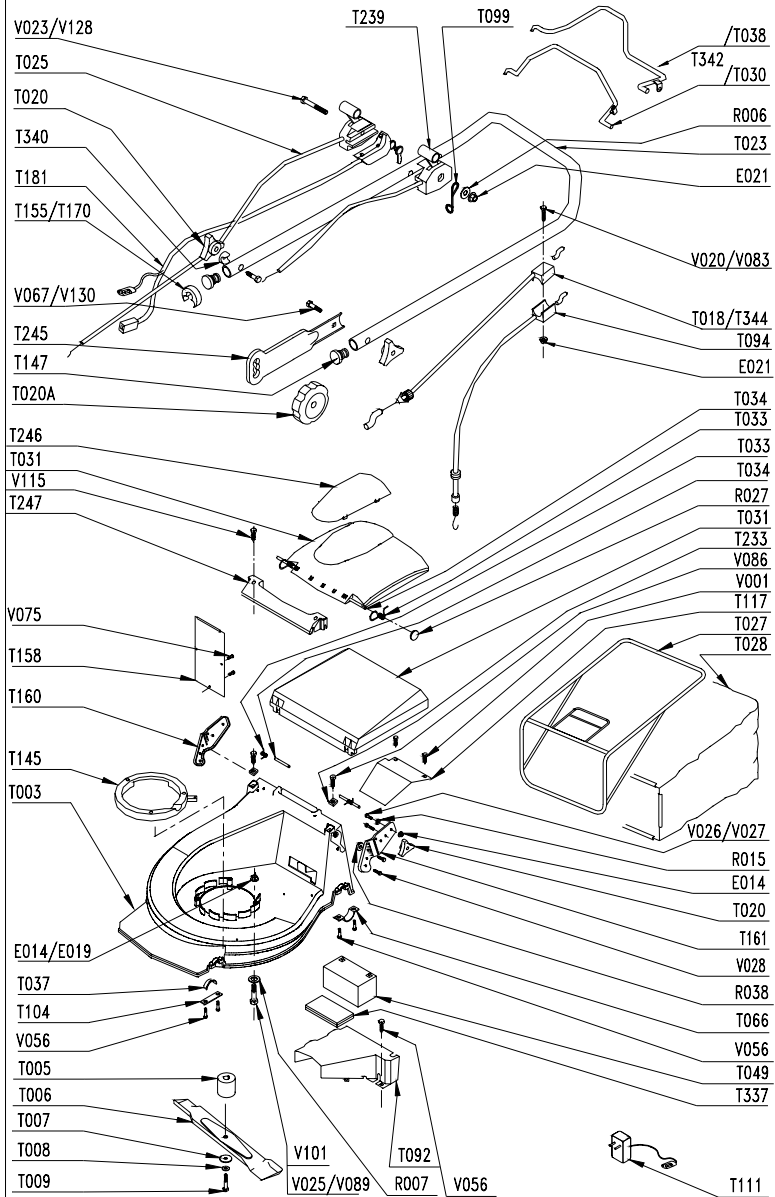
Niveau vibratoires mains-bras / Vibrazioni al braccio - mano / Hand - Arm vibration /

Vibrationsmessung / Trillingsmeting : **6 m/s²**

EN 1033 - ENV 25349

PRODUIT: 00025350
REPERES CODE

- E012 90892078
- E014 90100044
- E015 90315001
- E018 90805503
- E019 90805504
- E021 90105406
- R005 90800035
- R006 90105058
- R007 90807501
- R010 90807502
- R015 90107000
- R020 90892018
- R023 97047308
- R027 90892058
- R029 90807507
- R036 91322037
- R038 062300
- T000 00100286
- T002 M4961
- T003 070600/R
- T004 90892046
- T005 90892900
- T006 M4331
- T007 90803080
- T009 90892044
- T012B 90892404
- T018 90892695
- T020 90892066
- T020A 90892600
- T022 90892562
- T023 90892569
- T025 92100201
- T026 M5757
- T027 90892704
- T028 071214/0
- T031 90892700/N
- T033 90892706
- T034 90892705
- T036 90892360
- T037 100215/0
- T056 M5938
- T062 EFT00088
- T064 M5565
- T066 060220/0
- T067 90892941/N
- T073 M5559
- T080 90803030
- T081 90808005/Z
- T082 90803039
- T083 90892453



PRODUIT: 00025350
REPERES CODE

- T085 90803036
- T086 90803098
- T087 EFT00080
- T088 EFT00082
- T089 90805067
- T090 90803032
- T092 070624/1
- T094 90892349
- T099 100840/8
- T101 90808010/N
- T102 M4223
- T103 90808030/N
- T104 100214/0
- T117 070630/0
- T142 M1867
- T145 080626/N
- T147 90800013
- T154 M5562
- T155 M4780
- T158 070220/0
- T160 90892537/N
- T161 90892536/N
- T175 90892945
- T240 90892651/N
- T241 90892650/N
- T245 90892538/N
- T247 90892702/N
- T310 90896064
- T340 90892742
- T342 90892753/N
- V001 90105047
- V012 90105095
- V023 90105086
- V025 90805121
- V026 90105059
- V028 90105005
- V031 92005018
- V056 100216/0
- V083 90105115
- V089 90805113
- V112 90805502
- V115 90805045
- V130 90800020
- X002 90892026
- X005 90105096
- X008 90803035
- X009 92000087

