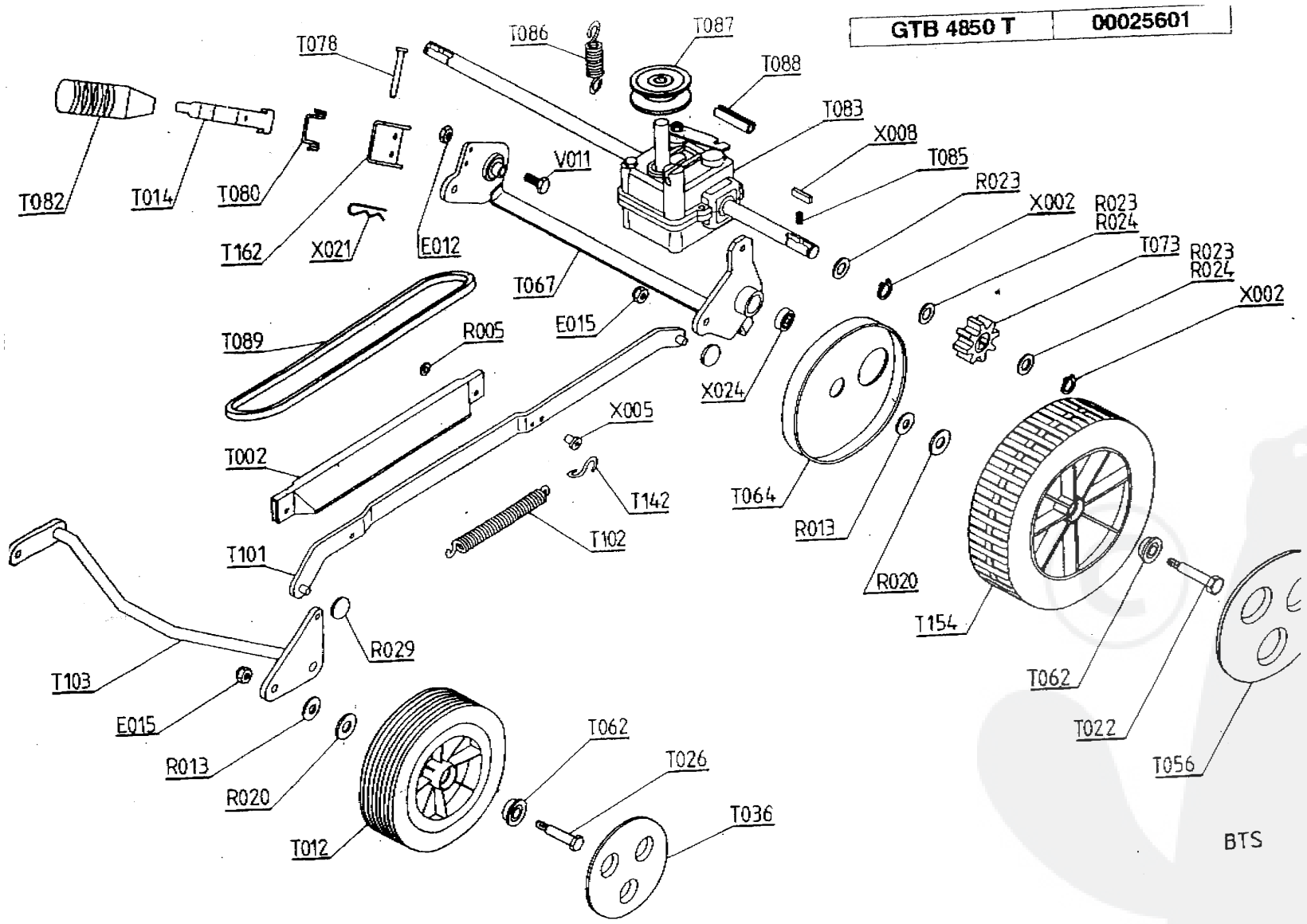




GTB 4850 T 00025601



BTS

PERES	CODE ARTICLE	DESIGNATION REPERES
T012	90892078	ECROU FREIN M5 ZN
T014	90100044	ECROU FREIN M8 ZN
T015	90315001	ECROU FREIN M10 ZN
T018	90805503	ECROU TOWLOCK M6 ZN
T019	90805504	ECROU TOWLOCK M8 ZN
T005	90800035	RONDELLE D.6 ETROITE
T007	90807501	RONDELLE D.8 ZN ETROITE
T013	90100068	RONDELLE D.12 ZN LARGE
T020	90892018	RONDELLE ONDUFLEX
T023	97047308	RONDELLE D.12,2X17,85X0,5
T024	90803055	RONDELLE D.12X20X1 ACIER
T029	90807507	RONDELLE STARLOCK D.8+ENJOLIVEUR
T000	00100281	MOTEUR
T002	M4961	CACHE BARRE
T003	050600/J	CARTER TONDEUSE
T004	90892046	CLAVETTE
T005	90808009/Z	SUPPORT DE LAME
T006	90892303	LAME
T007	90803044	RONDELLE BELLEVILLE
T008	90803042	RONDELLE DE LAME
T009	90892502	VIS DE LAME
T012	90892404	ROUE
T014	90808005/N	LEVIER HAUTEUR DE COUPE
T018	90892458	CABLE FREIN MOTEUR
T020	90892066	MOLETTE PLASTIQUE
T021	90892355/N	GUIDON INFRIERIEUR
T022	90892467	AXE ROUE ARRIERE
T023	90892426	GUIDON SUPERIEUR
T024	100822/7	1/2 BOULE DE REGLAGE D.22
T025	92100129	COMMANDE ACCELERATEUR+CABLE
T026	90892469	AXE DE ROUE
T027	101202/0	ARMATURE BAC A HERBE
T028	101214/0	BAC A HERBE
T030	90892387	LEVIER EMBRAYAGE
T031	101100/1	DEFLECTEUR
T033	101112/1	RESSORT DEFLECTEUR
T036	90892360	CACHE MOYEU
T037	100215/0	COUSSINET ESSIEU AVANT
T038	90892388	LEVIER EREIN
T056	M5838	CACHE MOYEU
T062	97046008	ROULEMENT D.12
T064	M5865	PROFECTEUR ROUE
T066	100214/0	BRIDE ESSIEU
T067	90808017/N	ESSIEU ARRIERE
T073	M5559	PIGNON ENTRAINEMENT D&G
T078	M4919	AXE LEVIER HAUTEUR DE COUPE
T080	90803030	RESSORT LEVIER HAUT. DE COUPE
T082	90803039	CAPUCHON LEVIER
T083	90808020	BOITIER TRANSMISSION

REPERES	CODE ARTICLE	DESIGNATION REPERES
T085	90803036	RESSORT ARBRE BOITIER
T086	90803098	RESSORT TENSION COURROIE
T087	90802900	POULIE BOITIER
T088	90240050	GOUPILLE MECANINDUS
T089	90805068	COURROIE
T092	060632/0	PROTECTEUR COURROIE
T094	90892349	CABLE EMBRAYAGE
T099	100840/8	ARRET LANCEUR
T101	90808019/N	BIELLE LIAISON
T102	M4223	RESSORT REGLAGE CENTRALISE
T103	90808015/N	ESSIEU AVANT
T104	060220/0	BRIDE D'ESSIEU
T117	051208/1	PROTECTEUR ESSIEU
T142	M1867	CROCHET DE RESSORT
T145	080626/N	EMBASE MOTEUR
T147	90800013	OBTURATEUR
T154	M5562	ROUE ARRIERE TONDEUSE
T155	M4780	SERRE CABLE
T160	90808002/N	SUPPORT GUIDON DROIT TD
T161	90808000/N	SUPPORT GUIDON GAUCHE TD
T162	90808007	SUPPORT REGLAGE HAUT. COUPE
T234	100611/N	BRIDE DROITE DEFLECTEUR
T235	100613/N	BRIDE GAUCHE DEFLECTEUR
V011	90892077	VIS HM 5X12 ZN
V022	90105072	VIS HM 6X45 ZN
V023	90105086	VIS HM 6X60 ZN
V025	90105065	VIS HM 8X100 ZN
V037	90892017	VIS HM 8X80 ZN
V056	100216/0	VIS TOLE 4,8 X 13TH EMBASE ZN
V066	90800011	VIS JAPY 8X20 ZN
V067	90800004	VIS JAPY 8X50 ZN
V086	100620/0	VIS TOLE 4,8 X 25TH EMBASE ZN
X002	90892026	CIRCLIPS D.12 EXT
X005	90105096	RIVET D6X16
X008	90803035	CLAVETTE ROUE FORME B 3X5X14
X021	MX518	GOUPILLE REGLAGE CENT.
X024	97047309	ROULEMENT 6001 2RS

GTB 4850 T

00025601