

NOTICE TECHNIQUE

TONDEUSE A GAZON
MARQUE : GRANJA
MODELE : GTB 4850 E

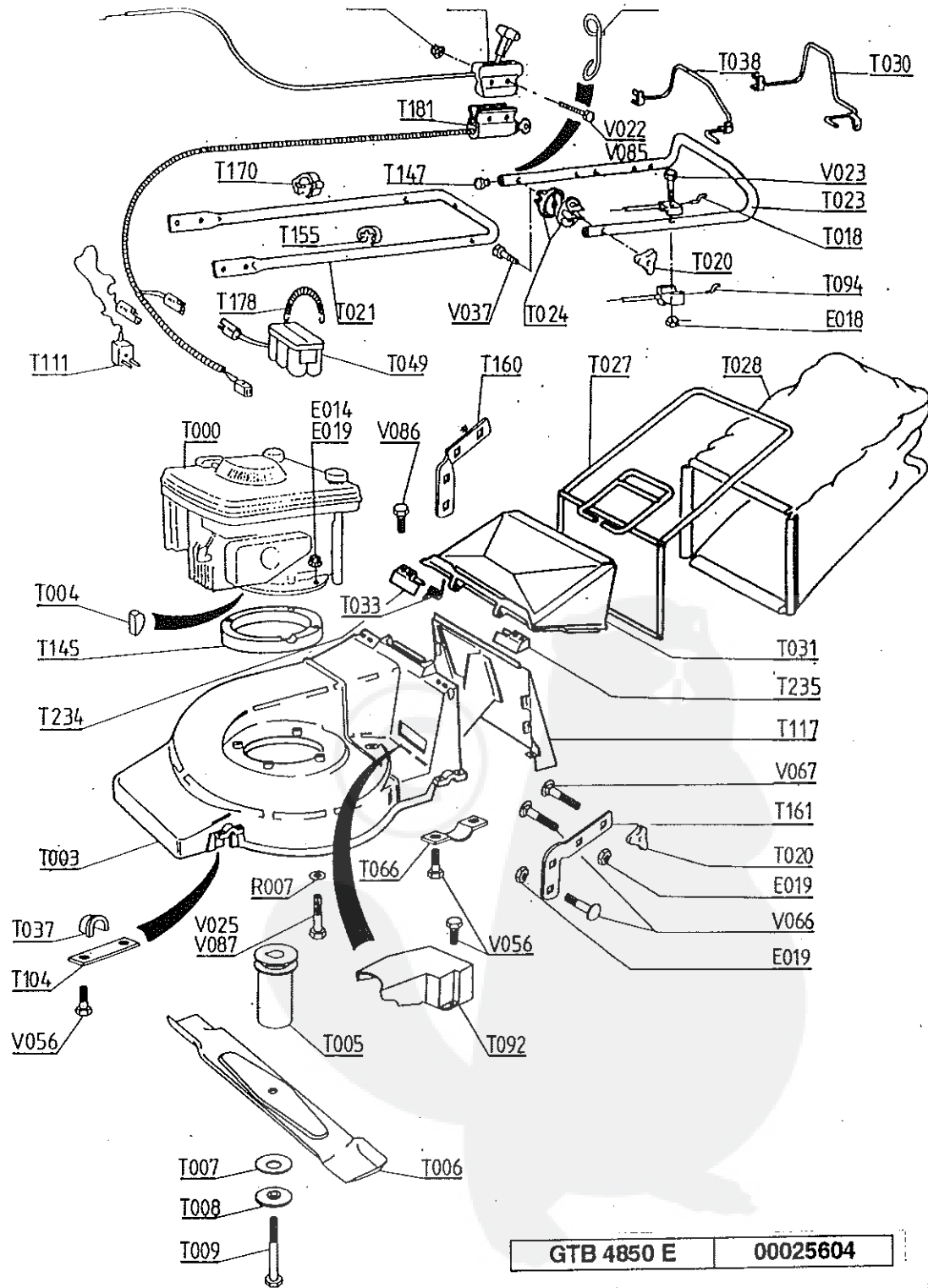
REF.ARTICLE : 00025604
MARQUE MOTEUR : BRIGGS & STRATTON
MODELE MOTEUR : XTE 50
DEMARRAGE : ELECTRIQUE
LARGEUR DE COUPE : 48 CM
MATIERE DU CARTER : ALUMINIUM
SYSTEME DE TRACTION : TRACTE " THP SYSTEM "
CONTENANCE DU BAC A HERBE : 60 L

MODELE DE FABRICATION:1996

AVERTISSEMENT : SEULS LES REPERES INSCRITS SUR
LE TABLEAU CORRESPONDENT A VOTRE MACHINE

(à conserver pour consultations ultérieures)

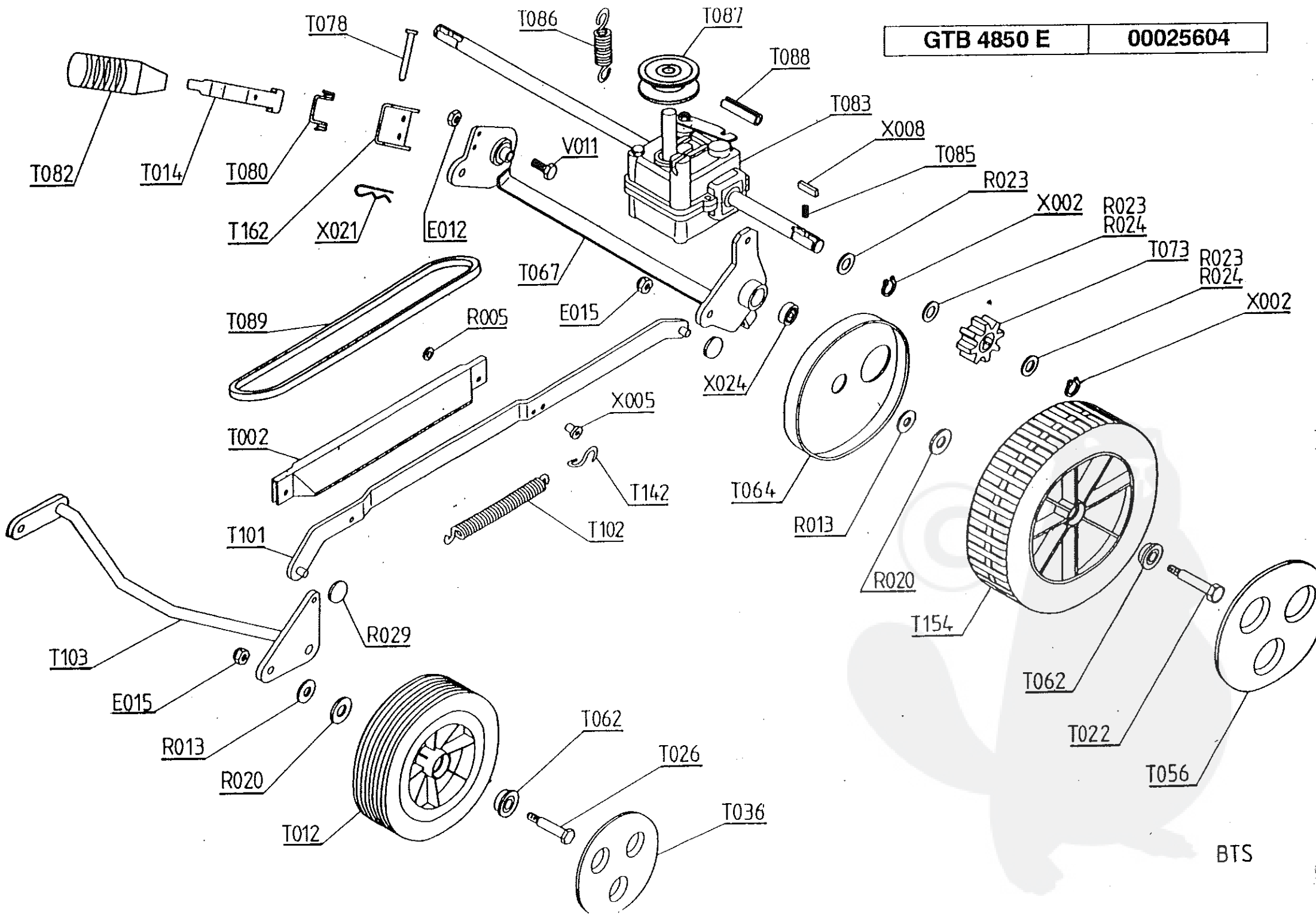
Ed:03/96 96425604



GTB 4850 E	00025604
------------	----------

GTB 4850 E

00025604



BTS

REPERES	CODE ARTICLE	DESIGNATION REPERES	REPERES	CODE ARTICLE	DESIGNATION REPERES
E012	90892078	ECROU FREIN M5 ZN	T083	90808020	BOITIER TRANSMISSION
E014	90100044	ECROU FREIN M8 ZN	T085	90803036	RESSORT ARBRE BOITIER
E015	90315001	ECROU FREIN M10 ZN	T086	90803098	RESSORT TENSION COURROIE
E018	90805503	ECROU TOWLOCK M6 ZN	T087	90802900	POULIE BOITIER
E019	90805504	ECROU TOWLOCK M8 ZN	T088	90240050	GOUPILLE MECANINDUS
R005	90800035	RONDELLE D.6 ETROITE	T089	90805068	COURROIE
R007	90807501	RONDELLE D.8 ZN ETROITE	T092	060632/E	PROTECTEUR COURROIE
R013	90100068	RONDELLE D.12 ZN LARGE			
R020	90892018	RONDELLE ONDUFLEX	T094	90892349	CABLE EMBRAYAGE
R023	97047308	RONDELLE D.12,2X17,85X0,5			
R024	90803055	RONDELLE D.12X20X1 ACIER	T101	90808019/N	BIELLE LIAISON
R029	90807507	RONDELLE STARLOCK D.8+ENJOLIVEUR	T102	M4223	RESSORT REGLAGE CENTRALISE
T000	00100277	MOTEUR	T103	90808015/N	ESSIEU AVANT
T002	M4961	CACHE BARRE	T104	060220/0	BRIDE D'ESSIEU
T003	050600/J	CARTER TONDEUSE	T111	90991812	CHARGEUR BATTERIE
T004	90892046	CLAVETTE	T117	051208/1	PROTECTEUR ESSIEU
T005	90808009/Z	SUPPORT DE LAME	T142	M1867	CROCHET DE RESSORT
T006	90892303	LAME	T145	080626/N	EMBASE MOTEUR
T007	90803044	RONDELLE BELLEVILLE	T147	90800013	OBTURATEUR D.22
T008	90803042	RONDELLE DE LAME	T154	M5562	ROUE ARRIERE TONDEUSE
T009	90892502	VIS DE LAME	T155	M4780	SERRE CABLE
T012	90892404	ROUE	T160	90808002/N	SUPPORT GUIDON DROIT TD
T014	90808005/N	LEVIER HAUTEUR DE COUPE	T161	90808000/N	SUPPORT GUIDON GAUCHE TD
T018	90892350	CABLE FREIN MOTEUR	T162	90808007	SUPPORT REGLAGE HAUT. COUPE
T020	90892066	MOLETTE PLASTIQUE	T170	M4731	SERRE CABLE CONDUIT ELECT.
T021	90892355/N	GUIDON INFERIEUR	T178	M3148	RESSORT MAINTIEN BATTERIE
T022	90892467	AXE ROUE ARRIERE	T181	M5859	FAISCEAU COMPLET
T023	90892426	GUIDON SUPERIEUR	T234	100611/N	BRIDE DROITE DEFLECTEUR
			T235	100613/N	BRIDE GAUCHE DEFLECTEUR
T024	100822/7	1/2 BOULE DE REGLAGE D.22	V011	90892077	VIS HM 5X12 ZN
T025	92100129	COMMANDE ACCELERATEUR+CABLE	V022	90105072	VIS HM 6X45 ZN
T026	90892469	AXE DE ROUE	V023	90105086	VIS HM 6X60 ZN
T027	101202/0	ARMATURE BAC A HERBE	V025	90105065	VIS HM 8X100 ZN
T028	101214/0	BAC A HERBE	V026	90105059	VIS HM 8X16 ZN
T030	90892387	LEVIER EMBRAYAGE	V037	90892017	VIS HM 8X80 ZN
T031	101100/1	DEFLECTEUR	V056	100216/0	VIS TOLE 4,8 X 13TH EMBASE ZN
T033	101112/1	RESSORT DEFLECTEUR	V066	90800011	VIS JAPY 8X20 ZN
T036	90892361	CACHE MOYEU	V067	90800004	VIS JAPY 8X50 ZN
T037	100215/0	COUSSINET ESSIEU AVANT	V085	90105109	VIS HM6X50 ZN
T038	90892388	LEVIER FREIN	V086	100620/0	VIS TOLE 4,8 X 25TH EMBASE ZN
T049	90991112	BATTERIE 12V	V087	90105093	VIS HM 8 X 120
T056	M5938/R	CACHE MOYEU	X002	90892026	CIRCLIPS D.12 EXT
			X005	90105096	RIVET D6X16
T062	97046008	ROULEMENT D.12	X008	90803035	CLAVETTE ROUE FORME B 3X5X14
T064	M5565	PROTECTEUR ROUE	X021	MX518	GOUPILLE REGLAGE CENT.
T066	100214/0	BRIDE ESSIEU	X024	97047309	ROULEMENT 6001 2RS
T067	90808017/N	ESSIEU ARRIERE			
T073	M5559	PIGNON ENTRAINEMENT D&G			
T078	M4919	AXE LEVIER HAUTEUR DE COUPE			
T080	90803030	RESSORT LEVIER HAUT. DE COUPE			
T082	90803039	CAPUCHON LEVIER			

GTB 4850 E

00025604