

CE

CERTIFICAT DE CONFORMITATE • F
CERTIFICATO DI CONFORMITA' - I
CERTIFICATE OF CONFORMITY - GB
BESKEDNING OM OVERENSSTEMMELSE - D
VERBODING VAN CONFORMITEIT - NL

auspiciu / La autoritatea / 1. the principal of / Der Unternehmer / De ondergetekende :
marca / Marque / Marka / Fabrikantske / Merk : **Benetton Group**
tipul / Type / Typ : **Quantum 55**
conținutul / Content / Inhalt / Zawartość / Inhalt : **Scutură de tăiere / Cutting / Schneidbreite / Schnittbreite**
numărul / Number / Nummer / Numero / Numero / Número : **845517**
data / Date / Datum / Datum / Datum / Datum : **1999**

DECLARATION DE CONFORMITE CE - F
DICERAZIONE DI CONFORMITA' CE - I
EC DECLARATION OF CONFORMITY - GB
BESKEDNING OM OVERENSSTEMMELSE - D
VERBODING VAN CONFORMITEIT - NL

le soussigné / La autoritatea / 1. the principal of / Der Unternehmer / De ondergetekende :
marca / Marque / Marka / Fabrikantske / Merk : **Benetton Group**
tipul / Type / Typ : **Quantum 55**
conținutul / Content / Inhalt / Zawartość / Inhalt : **Scutură de tăiere / Cutting / Schneidbreite / Schnittbreite**
numărul / Number / Nummer / Numero / Numero / Número : **845517**
data / Date / Datum / Datum / Datum / Datum : **1999**

conținutul / Content / Inhalt / Zawartość / Inhalt : **Scutură de tăiere / Cutting / Schneidbreite / Schnittbreite**
numărul / Number / Nummer / Numero / Numero / Número : **845517**
data / Date / Datum / Datum / Datum / Datum : **1999**

conținutul / Content / Inhalt / Zawartość / Inhalt : **Scutură de tăiere / Cutting / Schneidbreite / Schnittbreite**
numărul / Number / Nummer / Numero / Numero / Número : **845517**
data / Date / Datum / Datum / Datum / Datum : **1999**

conținutul / Content / Inhalt / Zawartość / Inhalt : **Scutură de tăiere / Cutting / Schneidbreite / Schnittbreite**
numărul / Number / Nummer / Numero / Numero / Número : **845517**
data / Date / Datum / Datum / Datum / Datum : **1999**

CERTIFICAT DE CONFORMITATE • F
CERTIFICATO DI CONFORMITA' - I
CERTIFICATE OF CONFORMITY - GB
BESKEDNING OM OVERENSSTEMMELSE - D
VERBODING VAN CONFORMITEIT - NL

auspiciu / La autoritatea / 1. the principal of / Der Unternehmer / De ondergetekende :
marca / Marque / Marka / Fabrikantske / Merk : **Benetton Group**
tipul / Type / Typ : **Quantum 55**
conținutul / Content / Inhalt / Zawartość / Inhalt : **Scutură de tăiere / Cutting / Schneidbreite / Schnittbreite**
numărul / Number / Nummer / Numero / Numero / Número : **845517**
data / Date / Datum / Datum / Datum / Datum : **1999**

conținutul / Content / Inhalt / Zawartość / Inhalt : **Scutură de tăiere / Cutting / Schneidbreite / Schnittbreite**
numărul / Number / Nummer / Numero / Numero / Número : **845517**
data / Date / Datum / Datum / Datum / Datum : **1999**

conținutul / Content / Inhalt / Zawartość / Inhalt : **Scutură de tăiere / Cutting / Schneidbreite / Schnittbreite**
numărul / Number / Nummer / Numero / Numero / Número : **845517**
data / Date / Datum / Datum / Datum / Datum : **1999**

conținutul / Content / Inhalt / Zawartość / Inhalt : **Scutură de tăiere / Cutting / Schneidbreite / Schnittbreite**
numărul / Number / Nummer / Numero / Numero / Número : **845517**
data / Date / Datum / Datum / Datum / Datum : **1999**

MARQUE / MARKE / MARKE / MERK : **BRICOEI**
MODELE / TYPE / TYP : **BT8047AL**
REF. ARTICLE / PART NUMBER / TYP Nr : **00025650**

MOTEUR / ENGINE / MOTOR : **BRIGGS & STRATTON**
MODELE / TYPE / TYP : **QUANTUM 55**

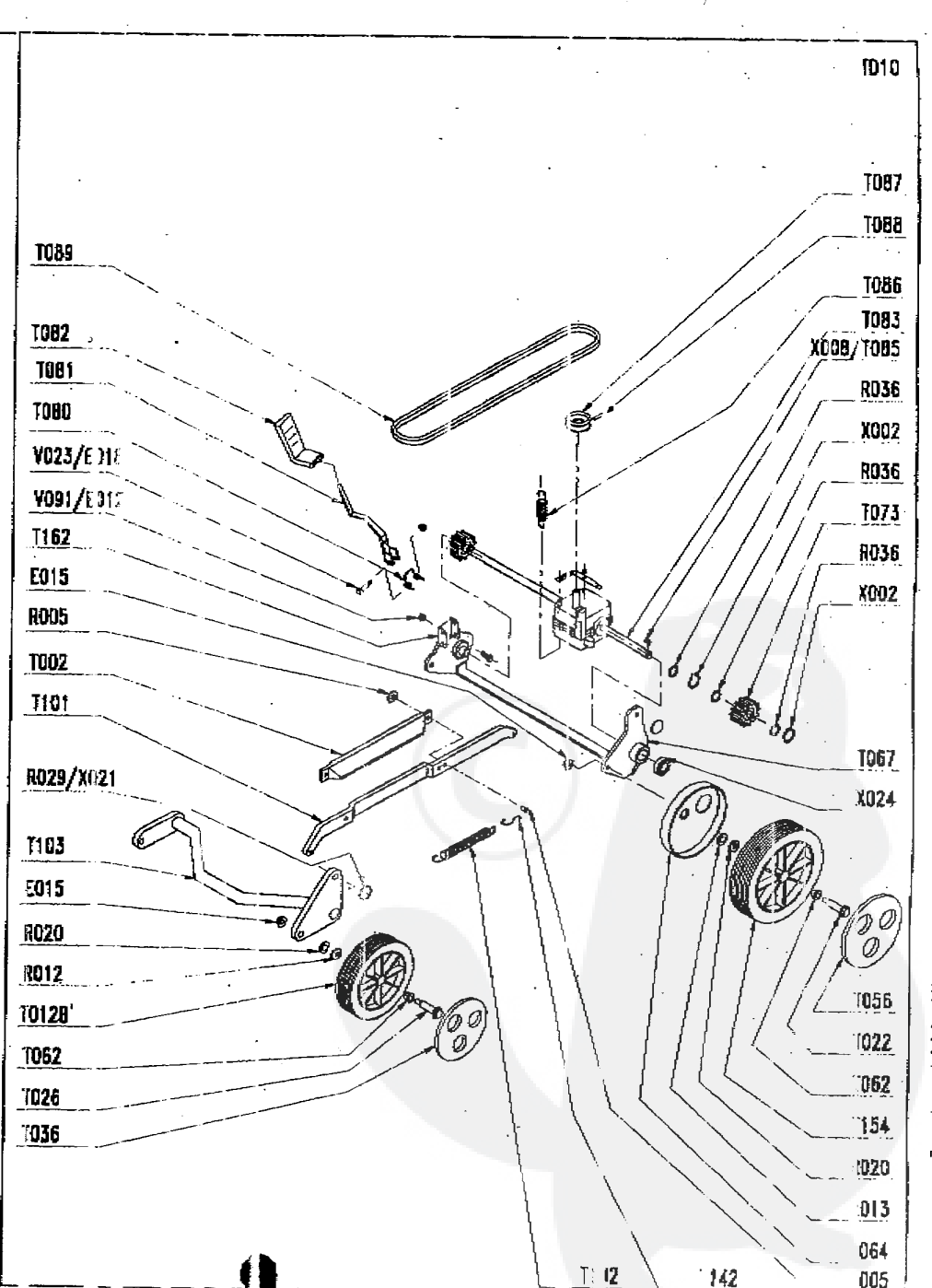
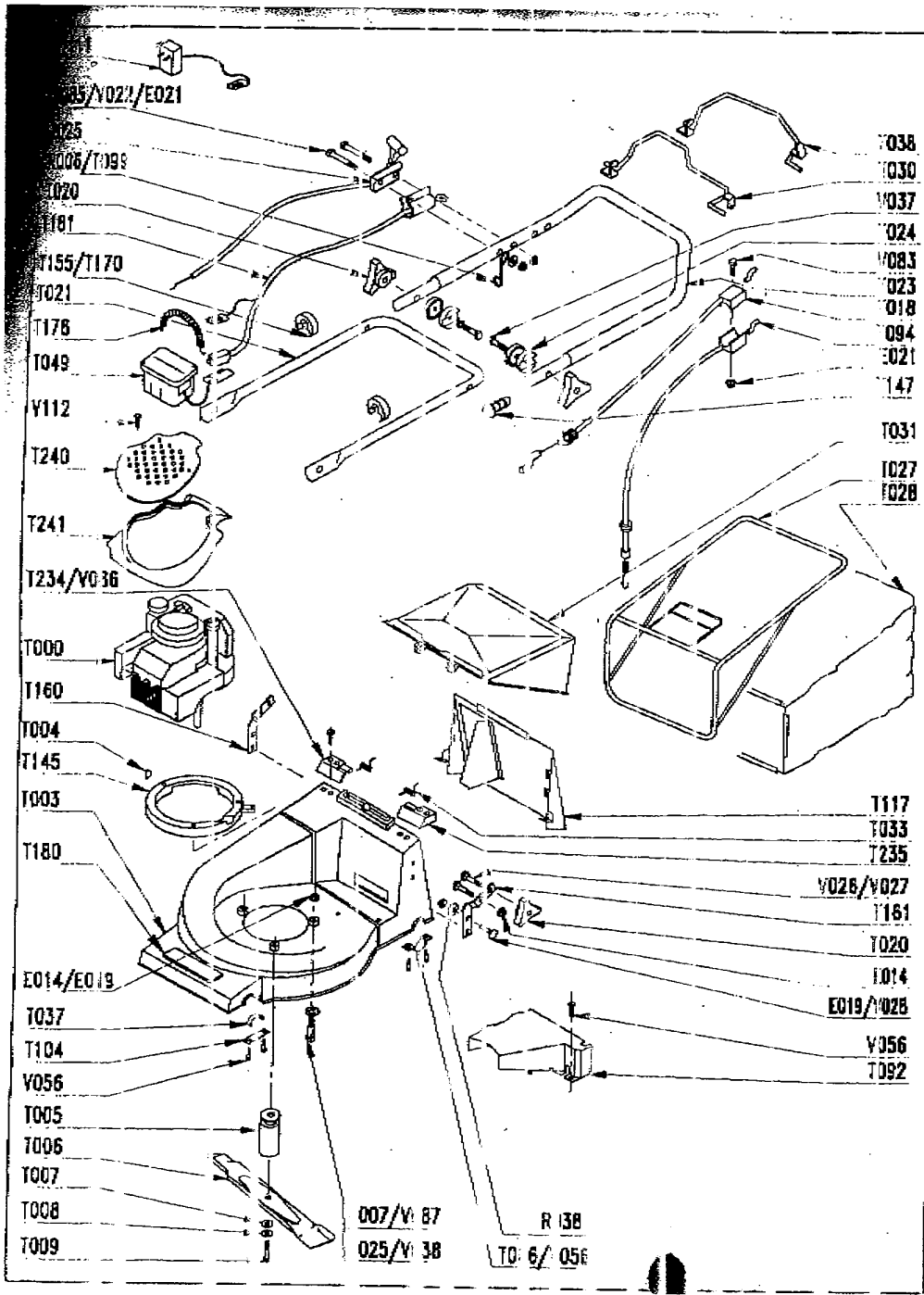
Largueur de coupe / Cutting width /
Schnittbreite / Maaibreedte : **48 cm**

MODELE DE FABRICATION / YEAR OF FABRICATION /
BAUJAHR / PRODUCTIE JAAR : **1999**

Da s uis / sugi e ins / int d'amélioration, votre tr / de se p / a présent e / des différences par rapport / la présent / notice.
Ed : 0 / 99 9 6425650

NOTICE TECHNIQUE PARTS MANUAL TECHNISCHE TESCHREIBUNG TECHNISCHE GEGEVENS

TONDEUSE / LAWNMOWER / RÄGENMAHER / GAZONMAAIER



ES CODE ARTICLE

REPERES CODE ARTICLE

E001 90105515
 E012 90892078
 E014 90100044
 E015 90315001
 E018 90805503
 E019 90805504
 E021 90105406
 R004 90807506
 R005 90800035
 R006 90105058
 R007 90807501
 R012 90100067
 R013 90100068
 R020 90892018
 R029 90807507
 R036 91322037
 R038 062300
 T000 00100286
 T002 M4961
 T003 050600/B3
 T004 90892046
 T005 90808009

 T006 90892303
 T007 90803044
 T008 90803042
 T009 90892502
 T012B 90892404
 T018 90892695
 T020 90892066
 T020A 90892600
 T022 90892467
 T023 90892566
 T026 90892469
 T027 101202/0
 T028 101214/0
 T030 90892507/N
 T031 101100/1
 T033 101112/1
 T036 90892360
 T037 100215/0
 T038 90892534/N
 T040 90892670
 T056 M5938
 T062 EFT00088
 T064 M5565
 T066 060220/0
 T067 90808017/N
 T073 M5559
 T080 90803030
 T081 90808005/Z

T082 90803039
 T083 90808020
 T085 90803036
 T086 90803098
 T087 EFT00080
 T088 EFT00082
 T089 90805068
 T092 060632/0
 T094 90892349
 T099 100840/8
 T101 90808019/N
 T102 M4223
 T103 90808015/U
 T104 100214/0
 T117 051208/N
 T142 M1867
 T145 080626/N
 T147 90800013
 T154 M5562
 T155 90100670
 T160 90892559/N
 T161 90892558/N
 T234 100611/N
 T235 100613/N
 T240 90892651/G
 T241 90892650/B3
 T245 90892538/N
 T248 90892680/B3
 T249 90892681/G
 T250 90892690
 T252 92100160
 V011 90892077
 V018 90105001
 V019 90105099
 V020 90105069
 V026 90105059
 V028 90105005
 V038 90105079
 V056 100216/0
 V067 90800004
 V083 90105115
 V086 100620/0
 V087 90105093
 V091 90805112
 V112 90805502
 X002 90892026
 X005 90105096
 X008 90803035
 X024 97047309
 X034 90105151

