

<b>NOTICE TECHNIQUE</b>	F
<i>PARTS MANUAL</i>	GB
<i>NOTICIA TECNICA</i>	E
<i>TECHNISCHE BESCHREIBUNG</i>	D
<i>TECHNISCHE GEGEVENS</i>	NL

**TONDEUSE A GAZON Briconautes**

*Lawnmower / Rasenmäher / Grasmaaier / Cortacésped*

Type	<b>CL48ET</b>	<b>00026026</b>
	<b>1600W</b>	<b>230V - 50HZ</b>
	X	
	<b>ACIER / STEEL / ACERO</b>	
	<b>50 L</b>	
	<b>30 - 70 mm</b>	
	<b>46 cm</b>	
	<b>27 kg</b>	

ED: 04/11/2004

Réf.96426026C

**Notice à conserver pour consultations ultérieures**

Avertissement : seuls les repères du schéma ayants des codes articles dans la liste .correspondent à ce modèle .

Niveau de pression acoustique à l'oreille / Pressione acustica orecchio operatore / Sound pressure level at the ear / Schalleistungspegel / Niveau akoestisch vermogen :	<b>82 dB(A)</b>
81/1051/CEE	
Niveau vibratoires mains-bras / Vibrazioni al braccio - mano / Hand - Arm vibration / Vibrationsmessung / Trillingsmøting :	<b>6 m/s<sup>2</sup></b>
EN 1033 - ENV 25349	



**DECLARATION DE CONFORMITE CE - F**

EC DECLARATION OF CONFORMITY - GB  
EG KONFORMITÄTSEKTLÄRUNG - D  
EG CONFORMITEITSVERKLARING - NL  
DECLARACIÓN DE CONFORMIDAD CE - E

Je soussigné / I, the undersigned of / Der Unterzeichnete / De ondergetekende / El abajo firmante :

**Granja S.A , 102 Route de Toulouse F-31270 Cugnaux**

Déclarons que la tondeuse / Noi dichiara che il tosaerba / We declare that the lawnmower / Erklärt, daß der Rasenmäher / Verklaren dat het grasmaaier / certifica que el cortacésped :

1. Catégorie / Category / Bauart / Categoria: **Electrique / Electric / Elektrisch**

2. Marque / Make / Fabrikmarke / Merk / Marca: **Briconautes**

3. Modèle / Type / Typ / Modelo : **48ET**

4. Numéro de fabrication / Series Identification / Seriennummer / Modelnummer : **CL48ET**

5. Largeur de coupe /cutting width/dimension de corte/Schneidende Breite: **46 cm**  
faisant l'objet de la déclaration est conforme aux prescriptions fondamentales en matière de sécurité et de santé stipulées dans les Directives de la CEE

**98/37/CE & 73/23/CEE & 89/336/CEE & 2000/14/CE**

conforms with the essential Health and Safety Requirements of the EEC Directive

**98/37/CE & 73/23/CEE & 89/336/CEE & 2000/14/CE**

auf den sich diese Erklärung bezieht, den einschlägigen grundlegenden Sicherheits und Gesundheitsanforderungen der folgenden EG-Richtlinie entspricht

**98/37/CE & 73/23/CEE & 89/336/CEE & 2000/14/CE**

waarop deze verklaring betrekking heeft, beantwoordt aan de van toepassing zijnde fundamentele veiligheids en gezondheidsvoorschriften van de Richtlijn

**98/37/CE & 73/23/CEE & 89/336/CEE & 2000/14/CE**

Cumple Con las exigencias esenciales de seguridad y de salud de la directiva

**98/37/CE & 73/23/CEE & 89/336/CEE & 2000/14/CE**

Niveau de puissance acoustique mesuré sur un matériel représentatif de ce type / Measured sound power level on an equipment representative for this type / Repräsentativer gemessener Geräuschpegel / Typisch gemeten geluidssterkteniveau / Nivel de potencia acústica medio medido	<b>96 dB(A)</b>
Niveau de puissance garanti / Guaranteed sound power level / Garantierter Geräuschpegel / Gergarandeerd geluidssterkteniveau / Nivel de potencia acústica garantizado	<b>96 dB(A)</b>

lieu et date / place & date / ort & datum / plaats en datum :

**Granja S.A , 102 Route de Toulouse F-31270 Cugnaux**

**04/11/2004**

Organisme notifié : **CETIM F-60304 SENLIS / Directive 2000/14/CE - Procédure :Annexe VI**

Nom et Signature du responsable :

**P.SMITH . - P.d.g**

Nombre y Firma, Direttore Generale Division Engineering :

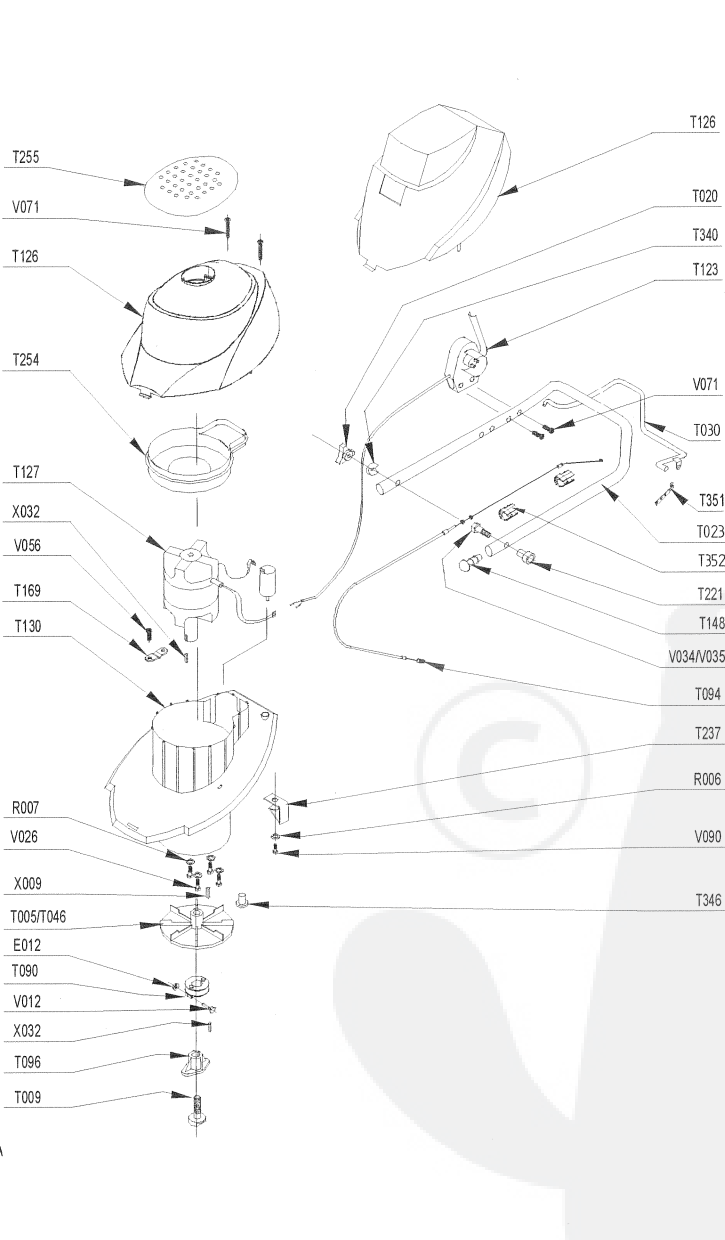
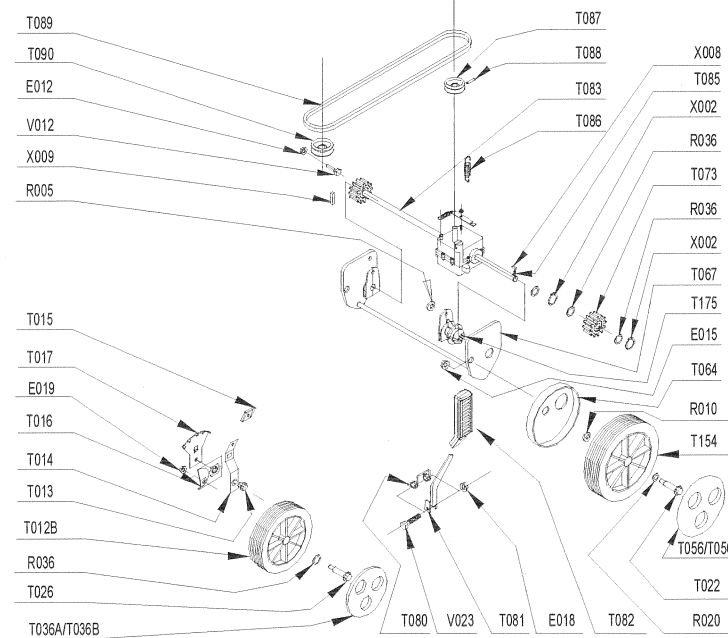
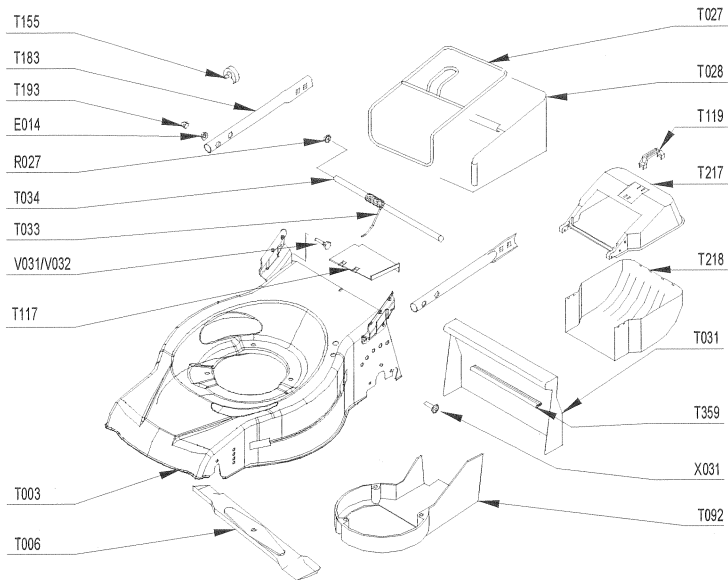
Name and Signature, Divisional Technical Director :

Name and Unterschrift des Leiter der Technischen Abteilung :

Naam en handtekening van bevoegd persoon :

PRODUIT: 00026026C  
 REPERES CODE

- E 012 90892078
- E 014 90100044
- E 015 90315001
- E018 90805503**
- E019 90805504
- R005 90800035
- R007 90807501
- R010 90807502
- R012 90100067
- R020 90892018
- R027 90892058
- R036 91322037
- T 003 90803197/GSL
- T006 041301/7
- T009 90892907
- T 012B 90893010
- T013 100403/8
- T 014 M 6116
- T015 M5710
- T016 M6121
- T017 M6114
- T020 90892066
- T022 90892562
- T023 90892872
- T026 M5757
- T027 90803041
- T028 90803040
- T 030 90895010/N
- T031 101103/7
- T033 90892841
- T034 90892616
- T036B 90893025
- T046 90895024
- T056 M5938
- T064 90892854
- T067 90892855/N
- T073 M5559
- T080 90803030
- T081 90892877
- T082 90803039
- T083 90803131
- T085 90803036
- T086 90803130



PRODUIT: 00026026C  
 REPERES CODE

- T 087 EFT00080
- T088 EFT00082**
- T089 90805065
- T090 90803032
- T092 90892881
- T094 90892799
- T096 101317/7
- T123 90892782
- T126 M7328
- T127 00100821
- T130 90837327
- T148 91670020
- T155 90892980
- T156 90100616
- T155 90100692
- T169 90892300
- T175 90892869
- T183 90892567/N
- T193 90710185
- T221 90895011
- T237 90837328
- T254 90837329
- T351 90892789
- T352 90892788
- T359 90892842
- V 001 90803134
- V012 90105095
- V023 90105086
- V026 90105059
- V031 92005018
- V034 90800019
- V071 90105066
- V090 90805115
- X 002 90892026
- X008 90803035
- X009 92000087
- X031 90105151
- X032 97037061