

DECLARATION DE CONFORMITE CE - F
EC DECLARATION OF CONFORMITY - GB
EG KONFORMITÄTSEKTLÄRUNG - D
EG CONFORMITEITSVERKLARING - NL
DECLARACIÓN DE CONFORMIDAD CE - E

NOTICE TECHNIQUE	F
<i>PARTS MANUAL</i>	GB
<i>TECHNISCHE BESCHREIBUNG</i>	D
<i>TECHNISCHE GEGEVENS</i>	NL
<i>NOTICIA TECNICA</i>	E

Tondeuse à Gazon Sentar by Univert
Lawnmower / Rasenmäher / Grasmaaier / Cortacésped

Ref.	UN 485 E 00026029 A-B
	Briggs & Stratton Quantum 55 Démarrage Electrique
	X
	ACIER / STEEL / ACERO
	60 L
	30 - 70 mm
	46 cm
	34 KG

ED : 24/12/02 96426029A

Notice à conserver pour consultations ultérieures

Je soussigné / I, the undersigned of / Der Unterzeichnete / De ondergetekende / El abajo firmante :

Granja s.a, 102 route de Toulouse F- 31270 Cugnaux

Déclarons que la tondeuse / Noi dichiara che il tosaerba / We declare that the lawnmower / Erklärt, daß der Rasenmäher / Verklaren dat het grasmaaier / certifica que el cortacésped :

1. Catégorie / Category / Bauart / Categoria: Essence / Petrol / Benzin
2. Marque / Make / Fabrikmarke / Merk / Marca : Sentar by Univert
3. Modèle / Type / Typ / Modelo : 485 E
4. Numéro de fabrication / Series Identification / Seriennummer / Modelnummer : UN 485 E

faisant l'objet de la déclaration est conforme aux prescriptions fondamentales en matière de sécurité et de santé stipulées dans la Directive de la CEE

CEE/98/37 & CEE/93/68 & CEE/89/336 & CEE/2000/14

conforms with the essential Health and Safety Requirements of the EEC Directive

CEE/98/37 & CEE/93/68 & CEE/89/336 & CEE/2000/14

auf den sich diese Erklärung bezieht, den einschlägigen grundlegenden Sicherheits und Gesundheitsanforderungen der folgenden EG-Richtlinie entspricht

CEE/98/37 & CEE/93/68 & CEE/89/336 & CEE/2000/14

waarop deze verklaring betrekking heeft, beantwoordt aan de van toepassing zijnde fundamentele veiligheids en gezondheidsvoorschriften van de Richtlijn

CEE/98/37 & CEE/93/68 & CEE/89/336 & CEE/2000/14

Cumple Con las exigencias esenciales de seguridad y de salud de la directiva

Niveau de puissance acoustique mesuré sur un matériel représentatif de ce type Measured sound power level on an equipment representative for this type Nivel de potencia acústica medio medido	96 dB (A)
Niveau de puissance garanti Guaranteed sound power level Nivel de potencia acústica garantizado	96 dB (A)

lieu et date / place & date / ort & datum / plaats en datum : 15/10/2002

Nome e Firma, Direttore Generale Divisione Engineering : **T.TUAJRE** - Directeur Usine

Name and Signature, Divisional Technical Director :

Name and Unterschrift des Leiter der Technischen Abteilung :

Naam en handtekening van bevoegd persoon :

Niveau de pression acoustique à l'oreille / Pressione acustica orecchio operatore / Sound pressure level at the ear / Schalleistungspegel / Niveau akoestisch vermogen : 83 dB(A)
81/1051/CEE

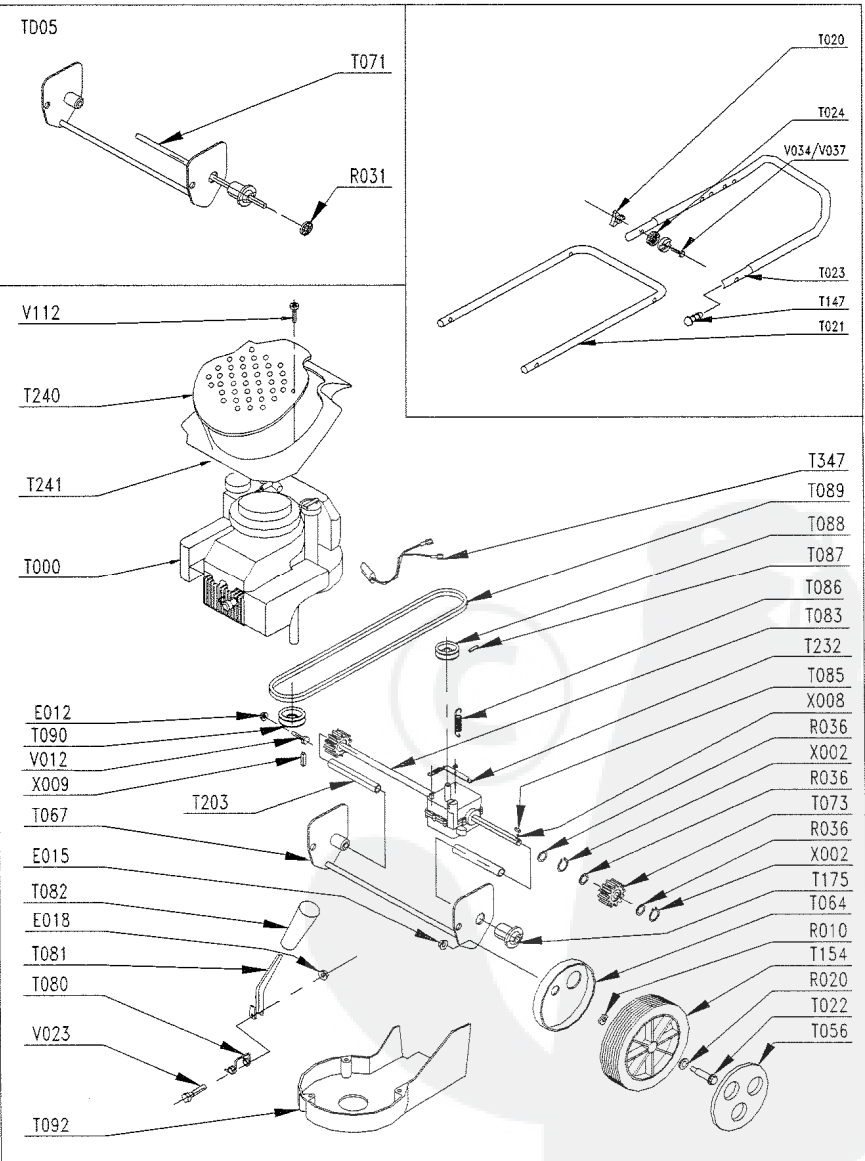
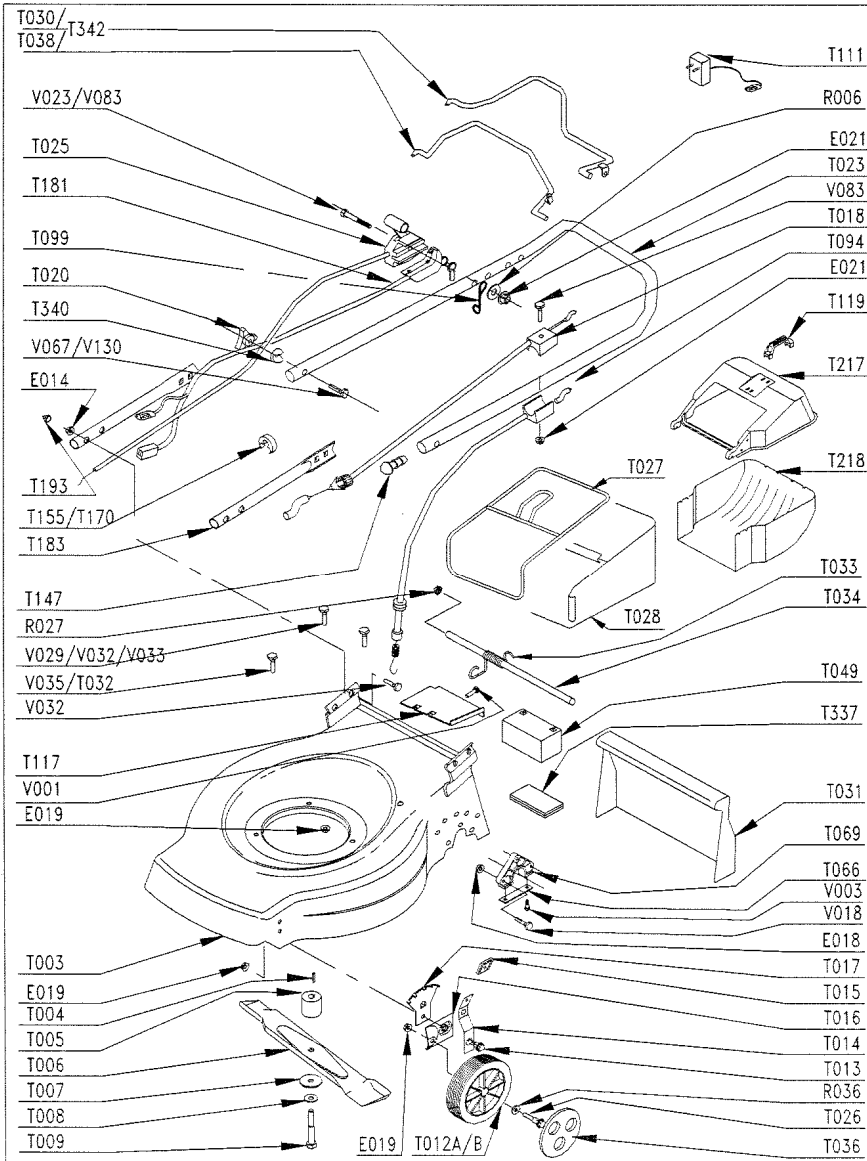
Niveau vibratoires mains-bras / Vibrazioni al braccio - mano / Hand - Arm vibration /

Vibrationsmessung / Trillingsmeting : **4 m/s²**

EN 1033 - ENV 25349

PRODUIT: 26029A
REPERES CODE

- E012 90892078
- E014 90100044
- E015 90315001
- E018 90805503
- E019 90805504
- E021 90105406
- R010 90807502
- R020 90892018
- R027 90892058
- R036 91322037
- T000 00100360
- T003 90803168/R
- T004 90892046
- T005 90803018
- T006 90800114
- T007 90803080
- T008 062300
- T009 90800016
- T012B 90892404
- T013 100403/8
- T014 M6116
- T015 M5710
- T016 M6121
- T017 M6114
- T018 90892458
- T020 90892066
- T022 90892562
- T023 90892551/N
- T025 92100202
- T026 M5757
- T027 90803161
- T028 90803160
- T030 90892387
- T031 101103/7
- T032 90803058
- T033 97047823
- T034 90892616
- T036 90892360
- T038 90892388
- T049 90999010
- T056 M5938
- T064 M5565
- T066 97047017
- T067 90892640/N
- T069 90895025
- T073 M5559
- T080 90803030
- T081 90803029
- T082 90803039



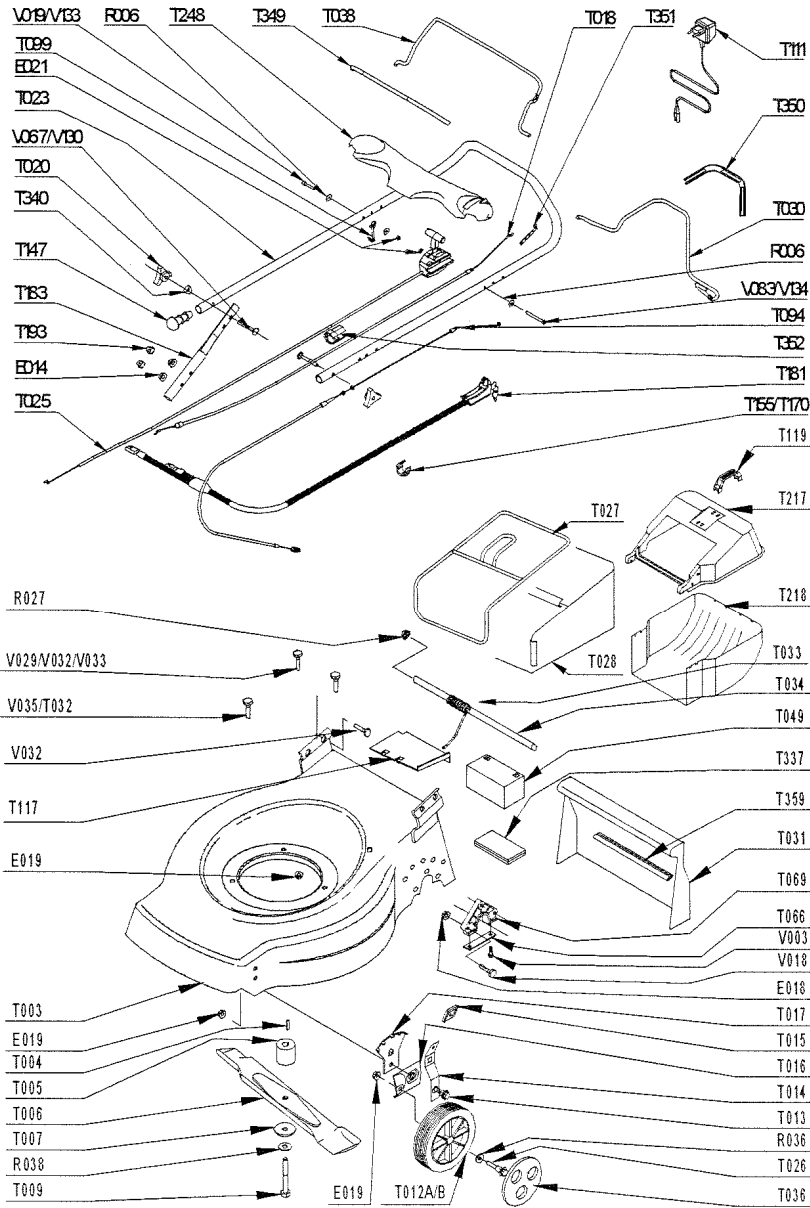
PRODUIT: 26029A
REPERES CODE

- T083 90803131
- T085 90803036
- T086 90803130
- T087 EFT00080
- T088 EFT00082
- T089 90805065
- T090 90803032
- T092 90803012
- T094 90892741
- T111 90991812
- T147 90800013
- T154 M5562
- T155 90100692
- T170 M4731
- T175 90803092
- T181 92100250
- T183 90892545/N
- T193 90710185
- T337 90805030
- T347 92100255
- V003 90892074
- V012 90105095
- V018 90105001
- V023 90105086
- V031 92005018
- V032 92005020
- V067 90800004
- V083 90105115
- X002 90892026
- X008 90803035
- X009 90895012



PRODUIT: 00026029B
REP CODE

- E012 90892078
- E014 90100044
- E015 90315001
- E018 90805503
- E019 90805504
- E021 90105406
- R010 90807502
- R020 90892018
- R027 90892058
- R036 91322037
- R038 062300
- T000 00100360
- T003 90803197/R
- T004 90892046
- T005 90803018
- T006 90800114
- T007 90803080
- T009 90800016
- T012B 90892404
- T013 100403/8
- T014 M6116
- T015 M5710
- T016 M6121
- T017 M6114
- T018 90892836
- T020 90892066
- T022 90892562
- T023 90892844/N
- T025 92100300
- T026 M5757
- T027 90803161
- T028 90803160
- T030 90892790
- T031 101103/7
- T032 90803058
- T033 90892841
- T034 90892616
- T036 90892360
- T038 90892791
- T049 90999010
- T056 M5938
- T064 M5565
- T066 97047017
- T067 90892640/N
- T069 90895025
- T073 M5559
- T080 90803030
- T081 90803029
- T082 90803039
- T083 90803131
- T085 90803036



PRODUIT: 00026029B
REP CODE

- T086 90803130
- T087 EFT00080
- T088 EFT00082
- T089 90805065
- T090 90803032
- T092 90892881
- T094 90892799
- T111 90991812
- T147 90800013
- T154 M5562
- T170 M4731
- T175 90803092
- T181 92100253
- T183 90892545/N
- T193 90710185
- T337 90805030
- T347 92100255
- T348 90396292
- T351 90892789
- T352 90892788
- T359 90892842
- V003 90892074
- V012 90105095
- V018 90105001
- V023 90105086
- V031 92005018
- V032 92005020
- V067 90800004
- V083 90105115
- X002 90892026
- X008 90803035
- X009 90895012

