

RANSOMIES
Granja

RANSOMIES
Granja

CERTIFICAT DE CONFORMITÉ

DECLARATION DE CONFORMITE A LA
DIRECTIVE "MACHINES"

Je, soussigné:
GRANJA S.A.
102 Route de Toulouse
31270 Cugnaux
France

Je, soussigné
GRANJA SA
102 Route de Toulouse
31270 Cugnaux
France

RELATIVE AU NIVEAU DE PUISSANCE ACOUSTIQUE ADMISSIBLE
DES TONDEUSES A GAZON

CERTIFIE QUE LA TONDEUSE

Categorie: Moteur à Combustion
Marque: Ransomies Granja
Typ N° GT 785TC, GT 785PE, GT 785TE, GT 785EF

Atteste que la tondeuse à gazon:

1. Categorie Moteur à Combustion
2. Marque Ransomies Granja
3. Type Grande
4. Identification de série GT 785TC, GT 785EC, GT 785PE
5. Moteur: GT 785TF, GT 786EF
- constructeur Briggs & Stratton
- type XTESO
6. - Vitesse de rotation pendant les mesures 3.000 tours/minute
Examinée par R. C. L. Ltd, Plymouth, England
7. Procès - verbal numero RCL / 34 / 93

est conforme avec l'essentiel des prescriptions fondamentales
en matière de sécurité et de santé stipulées dans la
Directive de la CEE, 89/392/CEE.
(incluant les recommandations de la pr EN836)

est conforme aux spécifications de la Directives 84/538/CEE
Niveau de puissance acoustique garanti 96 dB(A)


- Genre du dispositif de coupe Lame
- Largeur de coupe 46 cm
- Vitesse de rotation du dispositif de coupe 3.000 tours / min

FAIT A: Plymouth, England. DATE: 25 Janvier 95

NOM DU SIGNATAIRE: M. ROBERTS

Fait à Plymouth, England. le Novembre 93 (date)

SIGNATURE:



Signature

M. ROBERTS

DIVISIONAL ENGINEERING DIRECTOR

NOTICE TECHNIQUE

TONDEUSE A GAZON
MARQUE : GRANJA
MODELE : GT 785 TC

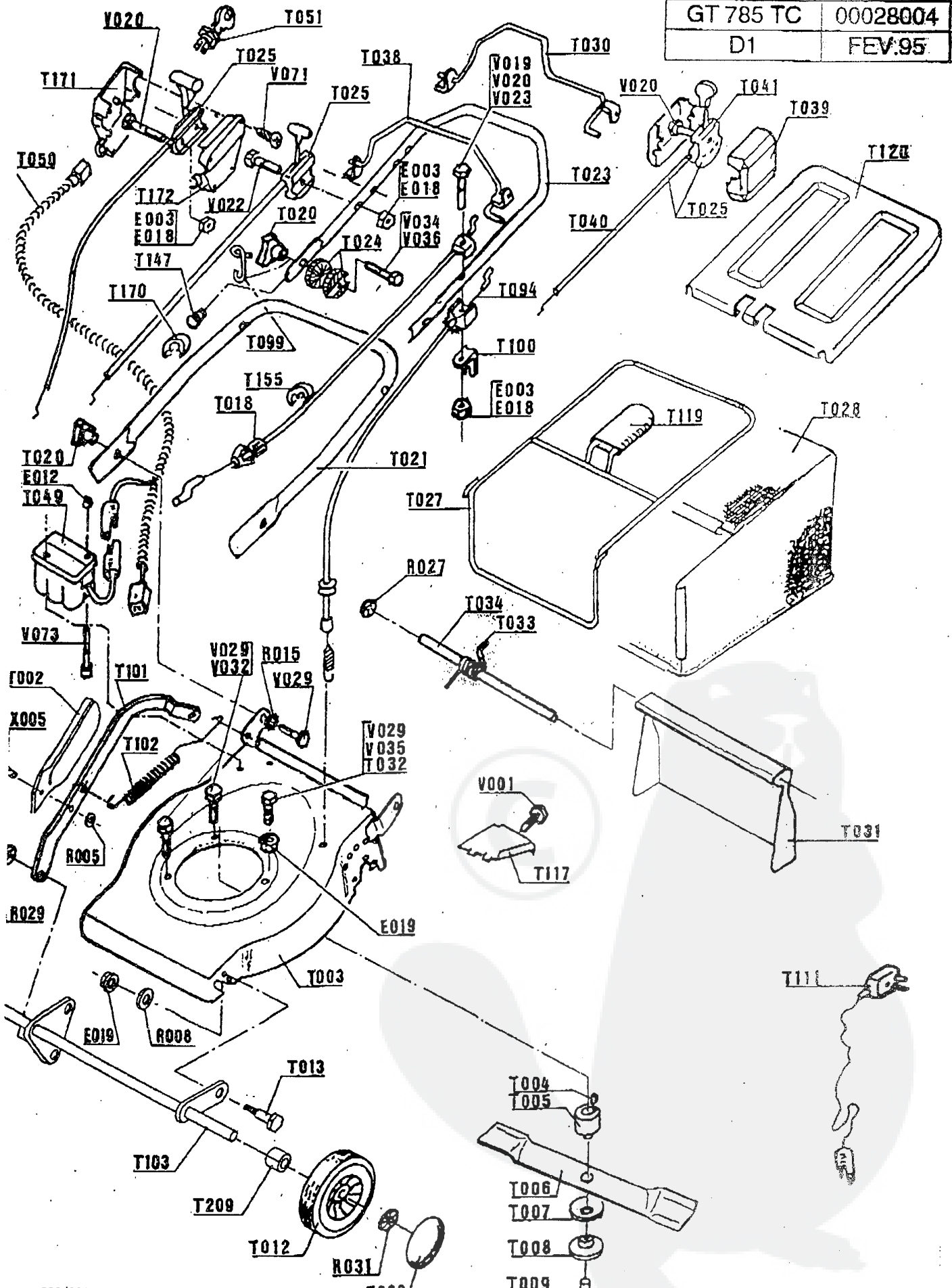
REF.ARTICLE : 00028004
MARQUE MOTEUR : BRIGGS & STRATTON
MODELE MOTEUR : XTE 50
DEMARRAGE : A CORDE
LARGEUR DE COUPE : 46 CM
MATIERE DU CARTER : ACIER
SYSTEME DE TRACTION : TRACTEE " THP SYSTEM "
CONTENANCE DU BAC A HERBE : 60 L
MODELE DE FABRICATION:1995

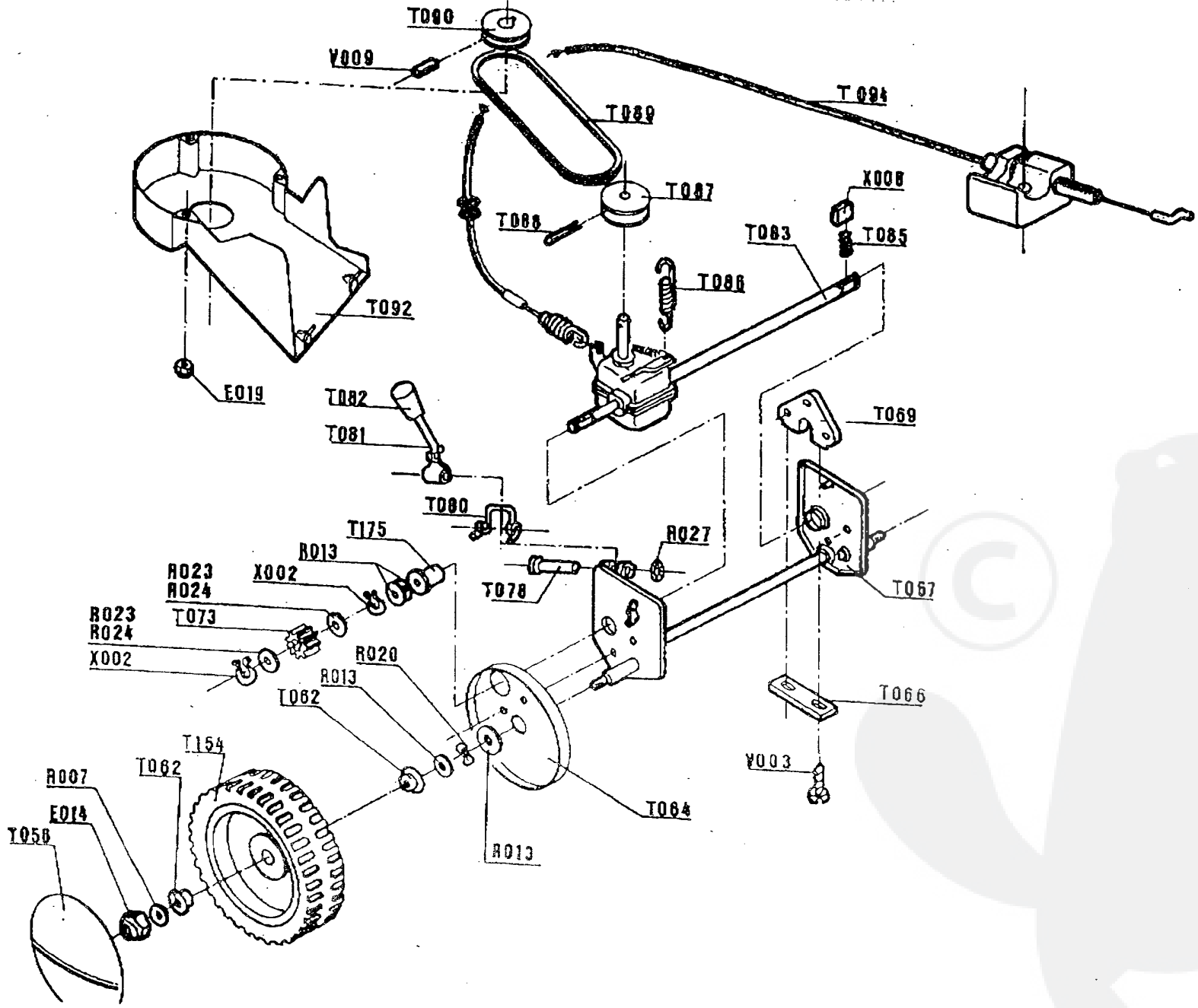
AVERTISSEMENT : SEULS LES REPERES INSCRITS SUR
LE TABLEAU CORRESPONDENT A VOTRE MACHINE

(à conserver pour consultations ultérieures)

Ed:03/95 9642801

GT 785 TC	00028004
D1	FEV.95





GT 785 TC	00028004
J	FEV.95

8 Jul 2010 12:36 P005/005

JACOBSEN

REPERES CODE ARTICLE		DESIGNATION REPERES	REPERES CODE ARTICLE		DESIGNATION REPERES
E003	90105515	ECROU HM 6 ZN 8.8	T081	90803029	LEVIER HAUTEUR DE COUPE
E014	90100044	ECROU FREIN M8 ZN	T082	90803039	CAPUCHON LEVIER
E019	90805504	ECROU TOWLOCK M8 ZN	T083	90803091	BOITIER TRANSMISSION
R005	90800035	RONDELLE D.6 ETROITE	T085	90803036	RESSORT ARBRE BOITIER
R007	90807501	RONDELLE D.8 ZN ETROITE	T086	90843008	RESSORT TENSION COURROIE
R008	90107007	RONDELLE D.8 ZN LARGE	T087	90802900	POULIE BOITIER
R013	90100068	RONDELLE D.12 ZN LARGE	T088	90240050	GOUILLE MECANINDUS
R015	90107000	RONDELLE EVENTAIL D.8 ZN	T089	90805065	COURROIE
R020	90892018	RONDELLE ONDUFLEX D.12	T090	90803032	POULIE MOTEUR
R023	97047308	RONDELLE D.12, 2X17, 85X0,5	T092	90803012	PROTECTEUR COURROIE
R024	90803055	RONDELLE D.12X20X1 ACIER	T094	90892349	CABLE EMBRAYAGE
R027	90892058	RONDELLE STARLOCK D.6+ENJOLIVEUR	T099	100840/8	ARRET LANCEUR
R029	90807507	RONDELLE STARLOCK D.8+ENJOLIVEUR	T101	90895005/N	BIELLE LIAISON
R031	90807512	RONDELLE STARLOCK D.12	T102	90892331	RESSORT REGLAGE CENTRALISE
T000	00100276	MOTEUR	T103	90895000/N	ESSIEU AVANT
T002	90899006	CACHE BARRE	T147	90800013	OBTURATEUR D.22
T003	MF6407/J	CARTER TONDEUSE	T154	M5562	ROUE ARRIERE TONDEUSE
T004	90892046	CLAVETTE	T155	90100692	SERRE CABLE
T005	90803018	SUPPORT DE LAME	T175	100203	1/2 PALIER TD AC
T006	90800114	LAME	T209	90895007	ENTRETOISE D12 D18 L18
T007	90803044	RONDELLE BELLEVILLE	V003	90892074	VIS AUTOTARAUD. M6X12
T008	90803042	RONDELLE DE LAME	V009	97046087	VIS POINTEAU M8X10
T009	90800016	VIS DE LAME	V022	90105072	VIS HM 6X45 ZN
T012	90892404	ROUE TONDEUSE	V023	90105086	VIS HM 6X60 ZN
T013	100403/8	VIS EPAULEE SECTEUR	V029	90105007	VIS HM 8X30 ZN
T018	90892458	CABLE FREIN MOTEUR	V032	92005020	VIS HM 8X40 ZN
T020	90892066	MOLETTE PLASTIQUE	V036	90105075	VIS HM 8X70 ZN
T021	90892241/N	GUIDON INFERIEUR	X002	90892026	CIRCLIPS D.12 EXT
T023	90892385	GUIDON SUPERIEUR	X005	90105096	RIVET D6X16
T024	100822/7	1/2 BOULE DE REGLAGE D.22	X008	90803035	CLAVETTE ROUE FORME B 3X5X14
T025	92100116	COMMANDE ACCELERATEUR+CABLE			
T027	90803161	ARMATURE BAC A HERBE			
T028	90803160	BAC A HERBE			
T030	90892387	LEVIER EMBRAYAGE			
T031	101103/7	DEFLECTEUR			
T032	90803058	GOUJON ZN			
T033	97047823	RESSORT DEFLECTEUR			
T034	97004008	AXE DEFLECTEUR			
T036	90892360	CACHE MOYEU			
T038	90892388	LEVIER FREIN			
T056	M5938	CACHE MOYEU			
T062	97046008	ROULEMENT D.12			
T064	M5565	PROTECTEUR ROUE			
T066	97047017	BRIDE ESSIEU			
T067	MF6077	ESSIEU ARRIERE			
T069	080217/0	SUPPPORT ESSIEU PLASTIQUE			
T073	M5559	PIGNON ENTRAINEMENT D&G			
T078	M4919	AXE LEVIER HAUTEUR DE COUPE			
T080	90803030	RESSORT LEVIER HAUT. DE COUPE			

GT 785 TC 00028004