



NOTICE TECHNIQUE

PARTS MANUAL

TECHNISCHE BESCHREIBUNG

TECHNISCHE GEGEVENS

TONDEUSE A GAZON

Lawnmower / Rasenmäher / Gazonmaaier



CERTIFICAT DE CONFORMITE - F
 CERTIFICATO DI CONFORMITA' - I
 CERTIFICATE OF CONFORMITY - GB
 ÜBEREINSTIMMUNGSBESCHEINIGUNG - D
 VERKLARING VAN CONFORMITET - NL

DECLARATION DE CONFORMITE CE - F
 DICHIARAZIONE DI CONFORMITA' CEE - I
 EC DECLARATION OF CONFORMITY - GB
 EG KONFORMITÄTSERKLÄRUNG - D
 EG CONFORMITEITSVERKLARING - NL

Je soussigné / La sottoscritta / I, the undersigned of / Der Unterzeichnete / De ondergetekende :
 Granja S.A., 102 Route de Toulouse F-31270 Cugnaux

Je soussigné / La sottoscritta / I, the undersigned of / Der Unterzeichnete / De ondergetekende :
 Granja S.A., 102 Route de Toulouse F-31270 Cugnaux

Certifie que la tondeuse / Certifica che il tosaerba / certify that the lawnmower /
bertätigt, daB der rasenmäher / verklaar dat de grasmaaier :

Déclarons que la tondeuse / Noi dichiara che il tosaerba / We declare that the lawnmower /

1. Catégorie / Categoria / Category / Bauart : Essence / Benzina / Petrol / Benzin
2. Marque / Produttore / Make / Fabrikmarke / Merk : Granja
3. Modèle / Modello / Type / Typ : 5150T
4. Numéro de fabrication / Numero del modello / Series Identification / Seriennummer : GT5155T

Erklärt, daB der Rasenmäher / Verklaren dat het grasmaaier :

1. Catégorie / Categoria / Category / Bauart : Essence / Benzina / Petrol / Benzin
2. Marque / Produttore / Make / Fabrikmarke / Merk : Granja
3. Modèle / Modello / Type / Typ : 5150T
4. Numéro de fabrication / Numero del modello / Series Identification / Seriennummer / Modelnummer : GT5155T

Motor / Motore / Motor :
 Marque / Produttore / Manufacturer / Hersteller / :Briggs & Stratton
 Type / Tipo / Type / Typ : QUANTUM 55

faisant l'objet de la déclaration est conforme aux prescriptions fondamentales en matière de sécurité et de santé stipulées dans la

Vitesse de rotation en tr/min au cours du test / Velocita di rotazione durante le prove in giri / Min / Speed of rotation during test r.p.m. / Drezhal in U/min / aantal omwentelingen : 3000
 Examiné par / Esaminato da / Tested by / Geprüft durch Gotest door : CETIM
 Procès verbal n° / Verbale di prova n° / Test report n° / Prüfbericht Nr : 0/044663/492-2B/8

Directive de la CEE
 CEE/98/37 & CEE/93/68
 EN 836

est conforme à la réglementation 2000/14/CEE
 è conforme alle norme previste dalla direttiva CEE/2000/14
 conforms to the specifications of directive EEC /2000/14
 mit den Vorschriften der Richtlinie 2000/14/EWG übereinstimmt
 overeenkomt met de richtlijn 2000/14/CEE

est également conforme aux normes nationales et aux dispositions techniques suivantes :
 Article R233-84 du code du travail
 é conforme al Requisiti Essenziali di Sicurezza e di Tutela della Salute di cui alla Direttiva

CEE/98/37 & CEE/93/68
 EN 836
 conforms with the essential Health and Safety Requirements of the EEC Directive
 CEE/98/37 & CEE/93/68
 EN 836

Niveau de puissance acoustique garanti / Livello acustico garantito / Guaranteed sound power level / Garantiierter Schalleistungspegel / gegarandeerd geluidsniveau 100 dB(A)

auf den sich diese Erklärung bezieht, den einschlägigen grundlegenden Sicherheits- und Gesundheitsanforderungen der folgenden EG-Richtlinie entspricht
 CEE/98/37 & CEE/93/68
 EN 836

waarop deze verklaring betrekking heeft, beantwoordt aan de van toepassing zijnde fundamentele veiligheids- en gezondheidsnormen van de Richtlijn
 CEE/98/37 & CEE/93/68
 EN 836

Type du dispositif de coupe / Tipo del dispositivo di taglio / type of cutting device / Art der Schneidevorrichtung / soort messensysteem : *Lame / Lama / Blade / Messer*

lieu et date / Posto e data / place & date / ort & datum / plaats en datum : 24/09/2001

largeur de coupe / Larghezza del dispositivo di taglio / Width of cut / Schnittbreite / maaibreedte : 51 cm

Vitesse de rotation du dispositif de coupe tr/min / Velocita di rotazione giri/min / speed of cutting device r.p.m. / Umdrehungsgeschwindigkeit der Schneidevorrichtung U/min / aantal omwentelingen messersysteem : 3000

Nom et Signature Responsable du Service Technique :
 Nome e Firma, Direttore Generale Divisione Engineering :
 Name and Signature, Divisional Technical Director :
 Name and Unterschrift des Leiter der Technischen Abteilung :
 Naam en handtekening van bevoegd persoon :

Lieu et date / Posto e data / place & date / ort & datum / plaats en datum : 24/09/2001

Niveau de pression acoustique à l'oreille / Pressione acustica orecchio operatore / Sound pressure level at the ear / Schalleistungspegel / Niveau akoestisch vermogen : **86 dB(A)** / 81/1051/CEE

Nom et Signature Responsable du Service Technique :
 Nome e Firma, Direttore Generale Divisione Engineering :
 Name and Signature, Divisional Technical Director :
 Name and Unterschrift des Leiter der Technischen Abteilung :
 Naam en handtekening van bevoegd persoon :

Niveau vibratoires mains-bras / Vibrazioni al braccio - mano / Hand - Arm vibration / Vibrationsmessung / Trillingsmeting : **5,1 m/s²** / EN 1033 - ENV 25349

MARQUE: Granja
 Marke / Merk .
MODELE: GT 5155T
 Type / Typ .
REF.ARTICLE: 00029093
 Part Number / Typ Nr .

MOTEUR: Briggs & stratton
 Engine / Motor .
MODELE : Quantum 55
 Type / Typ .

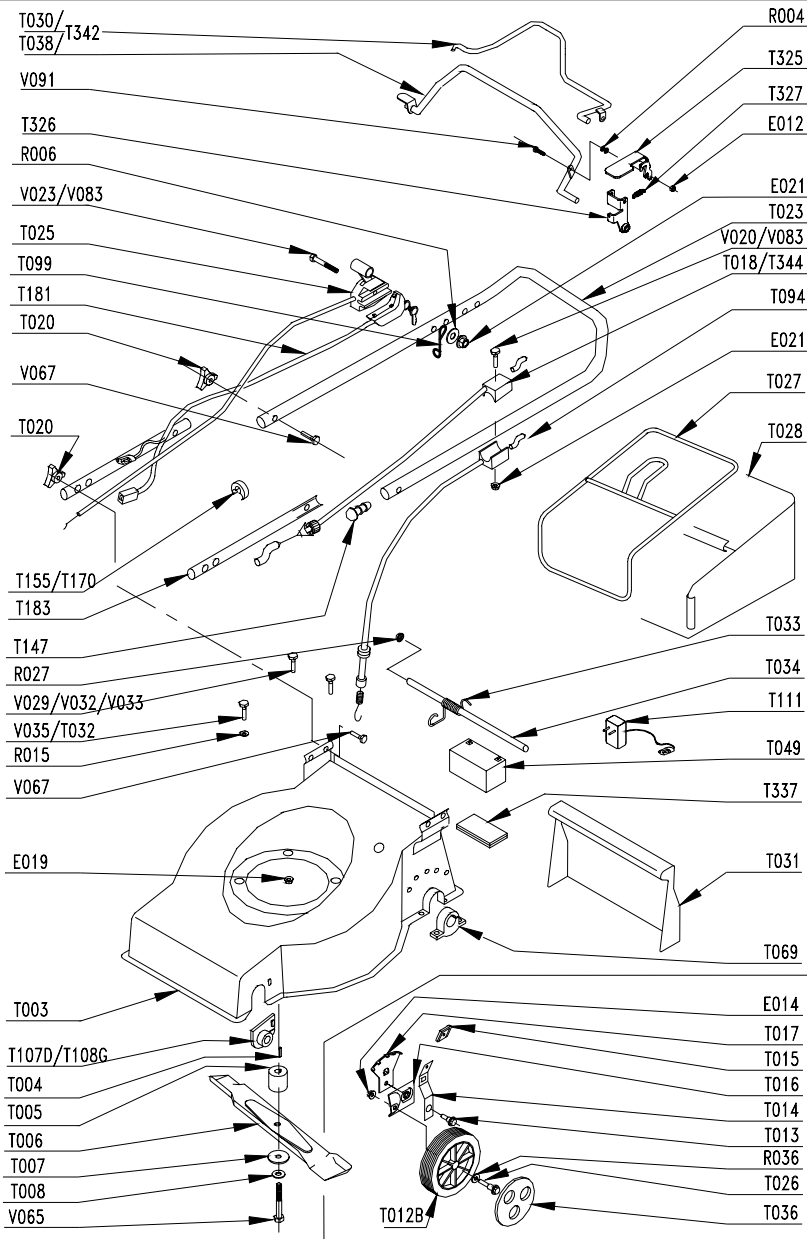
LARGEUR DE COUPE : 51cm
 Cutting width./ Schnittbreite / Maaibreedte .
CHASSIS: ACIER / Steel / Stahl
 Deck / Chassis .

ED : 21/03/02 96429093

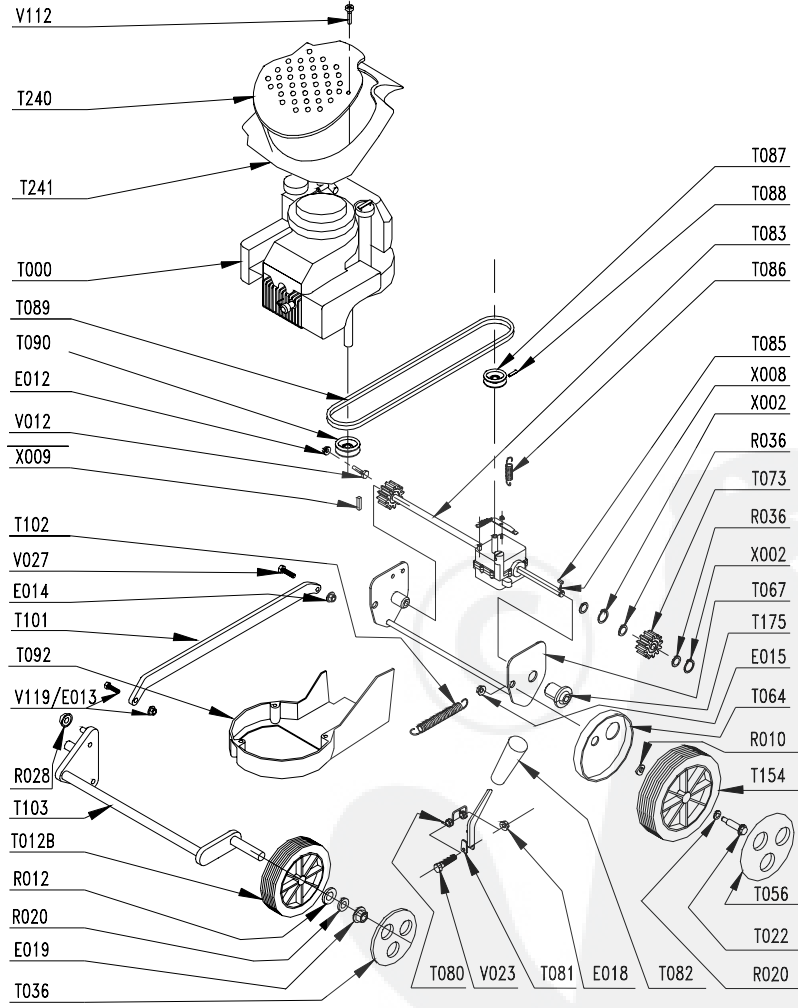
(Avertissement : seuls les repères inscrits sur le tableau correspondent à votre machine)

PRODUIT: 00029093
REPERES CODE

E012 90892078
E014 90100044
E015 90315001
E018 90805503
E019 90805504
E021 90105406
R006 90105058
R010 90807502
R012 90100067
R020 90892018
R027 90892058
R028 90803014
R036 91322037
R038 062300
T000 00100286
T003 90895100/J
T004 90892046
T005 CP053273
T006 90895105
T007 90803080
T012B 90892404
T018 90892458
T020 90892066
T022 90892562
T023 90892551/N
T025 92100202
T027 90803161
T028 90803160
T031 CP047018
T032 90803058
T033 97047823
T034 90895107
T036 90892360
T030 90892387
T038 90892388
T056 90892756
T064 M5565
T067 90895101/N
T069 90895110
T069 CP047215
T073 M5558
T080 90803030
T081 90803029
T082 90803039
T083 90895103
T085 90803036
T086 90803130
T087 EFT00080
T088 EFT00082
T089 90895109
T090 90803032
T092 CP047096



TD07



PRODUIT: 00029093
REPERES CODE

T094 90892349
T099 100840/8
T101 90895102/N
T102 90892592
T103 CP053048
T107D CP047212
T108G CP047213
T147 90800013
T154 M5561
T155 90100692
T175 90803092
T183 90892545/N
V012 90105095
V023 90105086
V027 90105004
V032 92005020
V065 90805123
V067 90800004
V083 90105115
X002 90892026
X008 90803035
X009 90895012