



NOTICE TECHNIQUE

PARTS MANUAL

TECHNISCHE BESCHREIBUNG

TECHNISCHE GEGEVENS

TONDEUSE A GAZON

Lawnmower / Rasenmäher / Gazonmaaier

MARQUE:

Marke / Merk .

MODELE: 51H6T

Type / Typ .

REF.ARTICLE: 00029096A

Part Number / Typ Nr .

MOTEUR: HONDA

Engine / Motor .

MODELE : GCV 160

Type / Typ .

LARGEUR DE COUPE : 51 cm

Cutting width./ Schnittbreite / Maaibreedte .

CHASSIS: ACIER / Steel / Stahl

Deck / Chassis .

ED : 16/10/02 96429096A

(Avertissement : seuls les repères inscrits sur le tableau correspondent à votre machine)

Notice à conserver pour consultations ultérieures



DECLARATION DE CONFORMITE CE - F
DICHIARAZIONE DI CONFORMITA' CEE - I
EC DECLARATION OF CONFORMITY - GB
EG KONFORMITÄTSERKLÄRUNG - D
EG CONFORMITEITSVERKLARING - NL

Je soussigné / La sottoscritta / I, the undersigned of / Der Unterzeichnete / De ondergetekende :
Granja S.A , 102 Route de Toulouse F-31270 Cugnaux

Déclarons que la tondeuse / Noi dichiara che il tosaerba / We declare that the lawnmower /
Erklärt, daß der Rasenmäher / Verklaren dat het grasmaaier :

1. Catégorie / Categoria / Category / Bauart : Essence / Benzina / Petrol / Benzin
2. Marque / Produttore / Make / Fabrikmarke / Merk : Granja
3. Modèle / Modello / Type / Typ : 51H6T
4. Numéro de fabrication / Numero del modello / Series Identification / Seriennummer /
Modelnummer :

51H6T

faisant l'objet de la déclaration est conforme aux prescriptions fondamentales en matière de sécurité et de santé stipulées dans la
Directive de la CEE

CEE/98/37 & CEE/93/68 & CEE/89/336 & CEE/2000/14
EN 836

est également conforme aux normes nationales et aux dispositions techniques suivantes :

Article R233-84 du code du travail

é conforme al Requisiti Essenziali di Sicurezza e di Tutela della Salute di cui alla Direttiva

CEE/98/37 & CEE/93/68 & CEE/89/336 & CEE/2000/14

EN 836

conforms with the essential Health and Safety Requirements of the EEC Directive

CEE/98/37 & CEE/93/68 & CEE/89/336 & CEE/2000/14

EN 836

auf den sich diese Erklärung bezieht, den einschlägigen grundlegenden Sicherheits - und Gesundheitsanforderungen der
folgenden EG-Richtlinie entspricht

CEE/98/37 & CEE/93/68 & CEE/89/336 & CEE/2000/14

EN 836

waarop deze verklaring betrekking heeft, beantwoordt aan de van toepassing zijnde fundamentele veiligheids- en gezondheidsnormen van
de Richtlijn

CEE/98/37 & CEE/93/68 & CEE/89/336 & CEE/2000/14

EN 836

lieu et date / Posto e data / place & date / ort & datum / plaats en datum : 15/01/2002

Nom et Signature Responsable du Service Technique :

Nome e Firma, Direttore Generale Divisione Engineering :

Name and Signature, Divisional Technical Director :

Name and Unterschrift des Leiter der Technischen Abteilung :

Naam en handtekening van bevoegd persoon :

P06

Niveau de pression acoustique à l'oreille / Pressione acustica orecchio operatore / Sound pressure level at the ear /

Schalleistungspegel / Niveau akoestisch vermogen : 87 dB(A)
81/1051/CEE

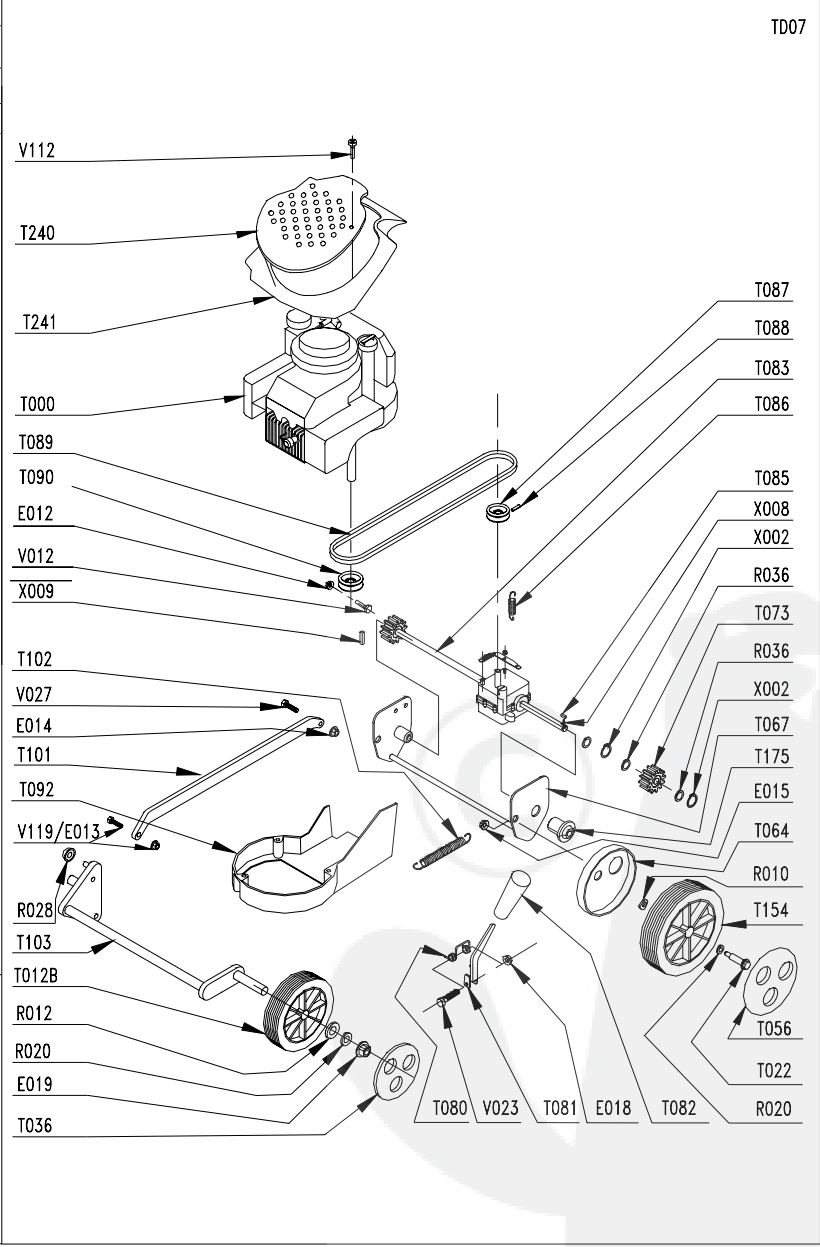
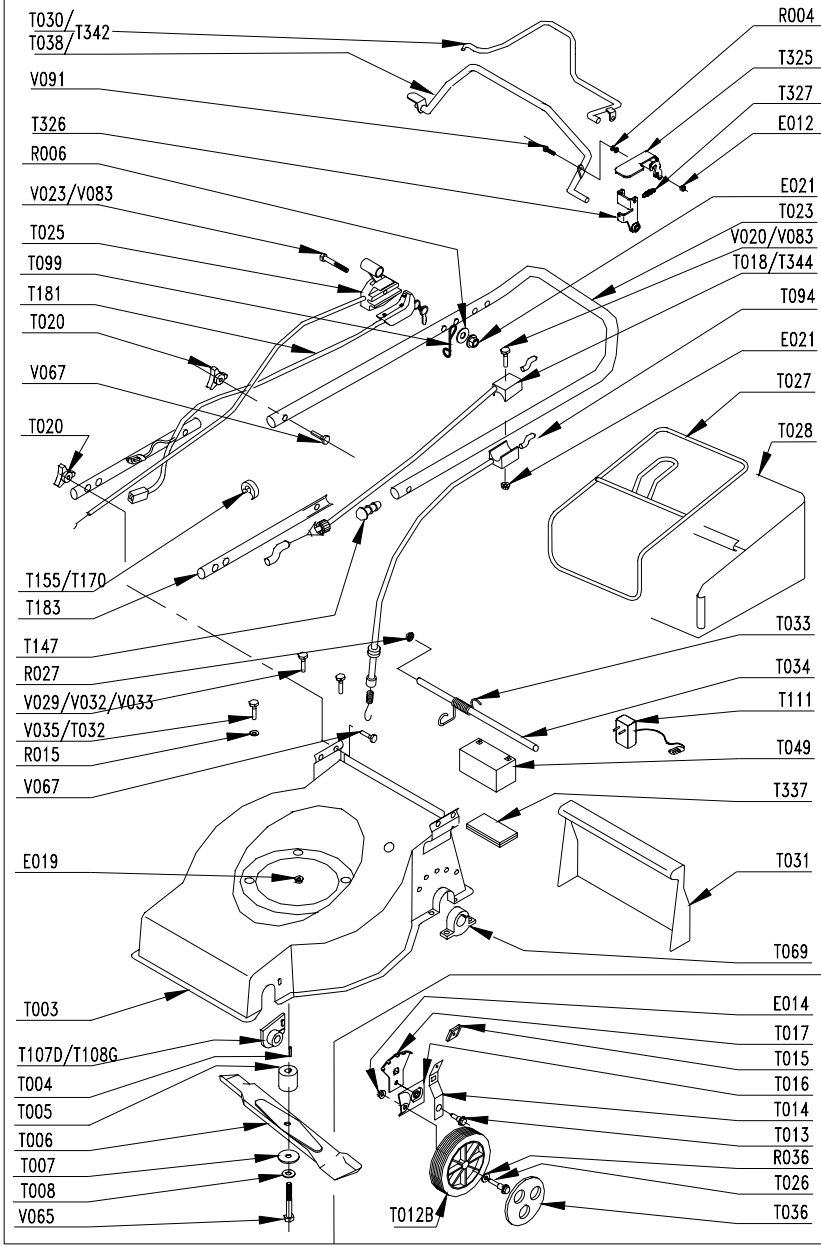
Niveau vibratoires mains-bras / Vibrazioni al braccio - mano / Hand - Arm vibration /

Vibrationsmessung / Trillingsmeting : 4,4 m/s²

EN 1033 - ENV 25349

RODUT: 00029096A
 REPERES CODE

- E012 90892078
- E014 90100044
- E015 90315001
- E018 90805503
- E019 90805504
- E021 90105406
- R006 90105058
- R010 90807502
- R012 90100067
- R015 90107000
- R020 90892018
- R027 90892058
- R028 90803014
- R036 91322037
- R038 062300
- T000 00100337
- T003 90895100/R
- T004 90892046
- T005 90894820
- T006 90895203
- T007 90803080
- T012B 90892406
- T018 90892458
- T020 90892066
- T022 90892562
- T023 90892551/N
- T025 92100203
- T027 90803041
- T028 90803040
- T031 CP047018
- T032 90803057
- T033 97047823
- T034 90895107
- T036 90892360
- T056 90892756
- T064 M5565
- T067 90895101/N
- T069 90895110
- T069 CP047215
- T073 M5558
- T080 90803030
- T081 90803029
- T082 90803039
- T083 90895103
- T085 90803036
- T086 90803130
- T087 EFT00080
- T088 EFT00082
- T089 90895109
- T090 90803032
- T092 CP047096



PRODUIT: 00029096A
 REPERES CODE

- T094 90892349
- T099 100840/8
- T101 90895102/N
- T102 90892592
- T103 CP053048
- T107D CP047212
- T108G CP047213
- T147 90800013
- T154 M5737
- T155 90100692
- T175 90803092
- T183 90892545/N
- T342 90892753/N
- V012 90105095
- V023 90105086
- V027 90105004
- V033 90105089
- V065 90805123
- V067 90800004
- V083 90105115
- X002 90892026
- X008 90803035
- X009 90895012