

**DECLARATION DE CONFORMITE CE - F**  
**EC DECLARATION OF CONFORMITY - GB**  
**EG KONFORMITÄTSEKTLÄRUNG - D**  
**EG CONFORMITEITSVERKLARING - NL**  
**DECLARACIÓN DE CONFORMIDAD CE - E**

<b>NOTICE TECHNIQUE</b>	<b>F</b>
<i>PARTS MANUAL</i>	<b>GB</b>
<i>TECHNISCHE BESCHREIBUNG</i>	<b>D</b>
<i>TECHNISCHE GEGEVENS</i>	<b>NL</b>
<i>NOTICIA TECNICA</i>	<b>E</b>

Je soussigné / I, the undersigned of / Der Unterzeichnete / De ondergetekende / El abajo firmante :  
*Granja s.a , 102 route de Toulouse F- 31270 Cugnaux*

Déclarons que la tondeuse / Noi dichiara che il tosaerba / We declare that the lawnmower /  
 Erklärt, daß der Rasenmäher / Verklaren dat het grasmaaier / certifica que el cortacésped :

1. Catégorie / Category / Bauart / Categoria: Essence / Petrol / Benzin
2. Marque / Make / Fabrikmarke / Merk / Marca :
3. Modèle / Type / Typ / Modelo : SL51H6T
4. Numéro de fabrication / Series Identification / Seriennummer / Modelnummer : SL51H6T

faisant l'objet de la déclaration est conforme aux prescriptions fondamentales en matière de sécurité  
 et de santé stipulées dans la Directive de la CEE

**CEE/98/37 & CEE/93/68 & CEE/89/336 & CEE/2000/14**

conforms with the essential Health and Safety Requirements of the EEC Directive

**CEE/98/37 & CEE/93/68 & CEE/89/336 & CEE/2000/14**

auf den sich diese Erklärung bezieht, den einschlägigen grundlegenden Sicherheits

und Gesundheitsanforderungen der folgenden EG-Richtlinie entspricht

**CEE/98/37 & CEE/93/68 & CEE/89/336 & CEE/2000/14**

waarop deze verklaring betrekking heeft, beantwoordt aan de van toepassing zijnde fundamentele  
 veiligheids en gezondheidseisen vo de Richtlijn

**CEE/98/37 & CEE/93/68 & CEE/89/336 & CEE/2000/14**

Cumple Con las exigencias esenciales de seguridad y de salud de la directiva

**Tondeuse à Gazon**

*Lawnmower / Rasenmäher / Grasmaaier / Cortacésped*

<b>Ref.</b>	<b>SL51H6T</b> 00029301
	<b>Honda GCV 160</b>
	◀
	<b>ACIER / STEEL / ACERO</b>
	<b>60 L</b>
	<b>30 - 70 mm</b>
	<b>51 cm</b>
	<b>33 KG</b>

ED : 07/01/03 96429301A

Notice à conserver pour consultations ultérieures

Niveau de puissance acoustique mesuré sur un matériel représentatif de ce type Measured sound power level on an equipment representative for this type Nivel de potencia acústica medio medido	<b>100 dB (A)</b>
Niveau de puissance garanti Guaranteed sound power level Nivel de potencia acústica garantizado	<b>100 dB (A)</b>

lieu et date / place & date / ort & datum / plaats en datum : 15/10/2002

Nom et Signature Responsable du Service Technique : T. TUAIRE - Directeur Usine

Nome e Firma, Direttore Generale Divisione Engineering :

Name and Signature, Divisional Technical Director :

Name and Unterschrift des Leiter der Technischen Abteilung :

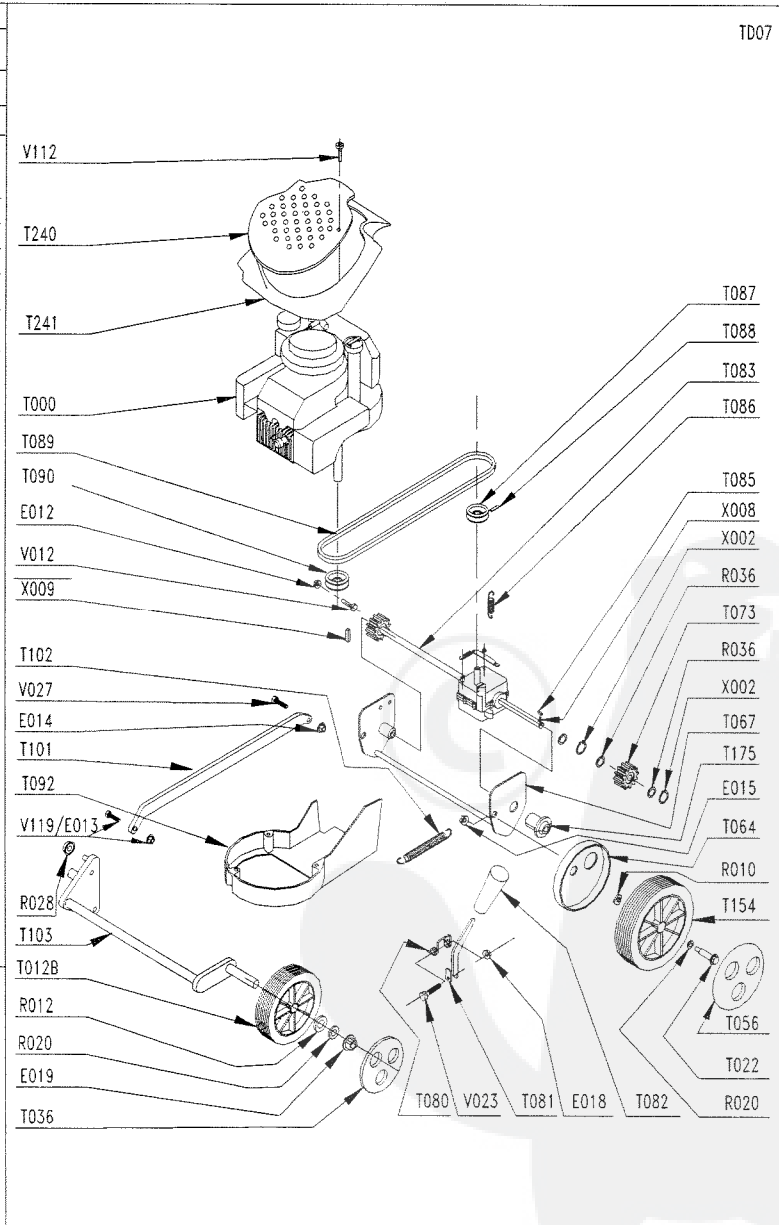
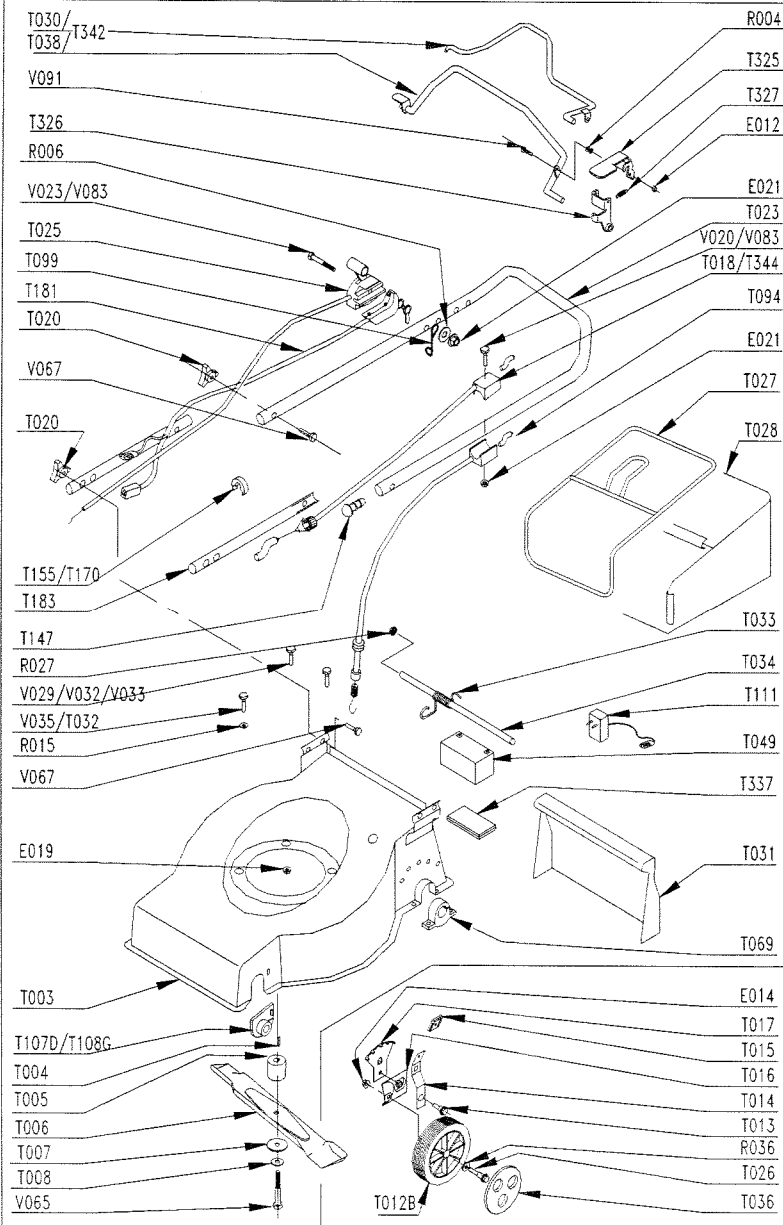
Naam en handtekening van bevoegd persoon :

Niveau de pression acoustique à l'oreille / Pressione acustica orecchio operatore / Sound pressure  
 level at the ear / Schalleistungspegel / Niveau akoestisch vermogen : ..... 85 dB(A)  
 81/1051/CEE

Niveau vibratoires mains-bras / Vibrazioni al braccio - mano / Hand - Arm vibration /  
 Vibrationsmessung / Trillingsmeting : 5 m/s<sup>2</sup>  
 EN 1033 - ENV 25349

**PRODUIT: 29301A**  
**REPERES CODE**

- E012 90892078
- E014 90100044
- E015 90315001
- E018 90805503
- E019 90805504
- E021 90105406
- R006 90105058
- R010 90807502
- R012 90100067
- R015 90107000
- R020 90892018
- R027 90892058
- R028 90803014
- R036 91322037
- T008 062300
- T000 00100337
- T003 90895100/GSL
- T004 90892046
- T005 90894820
- T006 90895203
- T007 90803080
- T012B 90892404
- T018 90892458
- T020 90892066
- T022 90892562
- T023 90892551/GSL
- T025 92100203
- T027 90803161
- T028 90803160
- T030 90892387
- T031 CP047018
- T032 90803057
- T033 97047823
- T034 90895107
- T036 90892360
- T038 90892388
- T056 90892756
- T064 M5565
- T067 90895101/N
- T069 90895110
- T069 CP047215
- T073 M5558



- T080 90803030
- T081 90803029
- T082 90803039
- T083 90895103
- T085 90803036
- T086 90803130
- T087 EFT00080
- T088 EFT00082
- T089 90895109
- T090 90803032
- T092 CP047096
- T094 90892349
- T099 100840/8
- T101 90895102/N
- T102 90892592
- T103 CP053048
- T107D CP047212
- T108G CP047213
- T147 90800013
- T154 M5561
- T155 90100692
- T175 90803092
- T183 90892545/GSL
- V012 90105095
- V023 90105086
- V027 90105004
- V033 90105089
- V065 90805123
- V067 90800004
- V083 90105115
- X002 90892026
- X008 90803035
- X009 90895012