



NOTICE TECHNIQUE	F
<i>PARTS MANUAL</i>	GB
<i>NOTICIA TECNICA</i>	E
<i>TECHNISCHE BESCHREIBUNG</i>	D
<i>TECHNISCHE GEGEVENS</i>	NL

TONDEUSE A GAZON Briconautes

Lawnmower / Rasenmäher / Grasmaaier / Cortacésped

Type	CL51H6T	00029302
	Honda GCV 160	
	X	
	ACIER / STEEL / ACERO	
	60 L	
	30 - 70 mm	
	51 cm	
	37 kg	

ED: 07/12/2004

Réf.96429302B

Notice à conserver pour consultations ultérieures

Avertissement : seuls les repères du schéma ayants des codes articles dans la liste ,correspondent à ce modèle .

Niveau de pression acoustique à l'oreille / Pressione acustica orecchio operatore / Sound pressure level at the ear / Schalleistungspegel / Niveau akoestisch vermogen :	85 dB(A)
81/1051/CEE	
Niveau vibratoires mains-bras / Vibrazioni al braccio - mano / Hand - Arm vibration / Vibrationsmessung / Trillingsmeting :	5 m/s²
EN 1033 - ENV 25349	



DECLARATION DE CONFORMITE CE - F

EC DECLARATION OF CONFORMITY - GB
EG KONFORMITÄTSERKLÄRUNG - D
EG CONFORMITEITSVERKLARING - NL
DECLARACIÓN DE CONFORMIDAD CE - E

Je soussigné / I, the undersigned of / Der Unterzeichnete / De ondergetekende / El abajo firmante :

Granja S.A , 102 Route de Toulouse F-31270 Cugnaux

Déclarons que la tondeuse / Noi dichiara che il tosaerba / We declare that the lawnmower / Erklärt, daB der Rasenmäher / Verklaren dat het grasmaaier / certifica que el cortacésped :

1. Catégorie / Category / Bauart / Categoria: **Essence / Petrol / Benzin**

2. Marque / Make / Fabrikmarke / Merk / Marca: **Briconautes**

3.Modèle / Type / Typ / Modelo : **51H6T**

4.Numéro de fabrication / Series Identification / Seriennummer / Modelnummer : **CL51H6T**

5.Largeur de coupe /cutting width/dimension de corte/Schneidende Breite: **51 cm**
faisant l'objet de la déclaration est conforme aux prescriptions fondamentales en matière de sécurité et de santé stipulées dans les Directives de la CEE

98/37/CE & 73/23/CEE & 89/336/CEE & 2000/14/CE

conforms with the essential Health and Safety Requirements of the EEC Directive

98/37/CE & 73/23/CEE & 89/336/CEE & 2000/14/CE

auf den sich diese Erklärung bezieht, den einschlägigen grundlegenden Sicherheits und Gesundheitsanforderungen der folgenden EG-Richtlinie entspricht

98/37/CE & 73/23/CEE & 89/336/CEE & 2000/14/CE

waarop deze verklaring betrekking heeft, beantwoordt aan de van toepassing zijnde fundamentele veiligheids en gezondheidsvoorschriften van de Richtlijn

98/37/CE & 73/23/CEE & 89/336/CEE & 2000/14/CE

Cumple Con las exigencias esenciales de seguridad y de salud de la directiva

98/37/CE & 73/23/CEE & 89/336/CEE & 2000/14/CE

Niveau de puissance acoustique mesuré sur un matériel représentatif de ce type Measured sound power level on an equipment representative for this type Repräsentativer gemessener Geräuschpegel Typisch gemeten geluidssterkteniveau Nivel de potencia acústica medio medido	100 dB(A)
Niveau de puissance garanti Guaranteed sound power level Garantierter Geräuschpegel Gegarandeerd geluidssterkteniveau Nivel de potencia acústica garantizado	100 dB(A)

lieu et date / place & date / ort & datum / plaats en datum :

Granja S.A , 102 Route de Toulouse F-31270 Cugnaux

07/12/2004

Organisme notifié : **CETIM F-60304 SENLIS / Directive 2000/14/CE - Procédure :Annexe VI**

Nom et Signature du responsable :

P.SMITH. - P.d.g

Nombre y Firma, Direttore Generale Division Engineering :

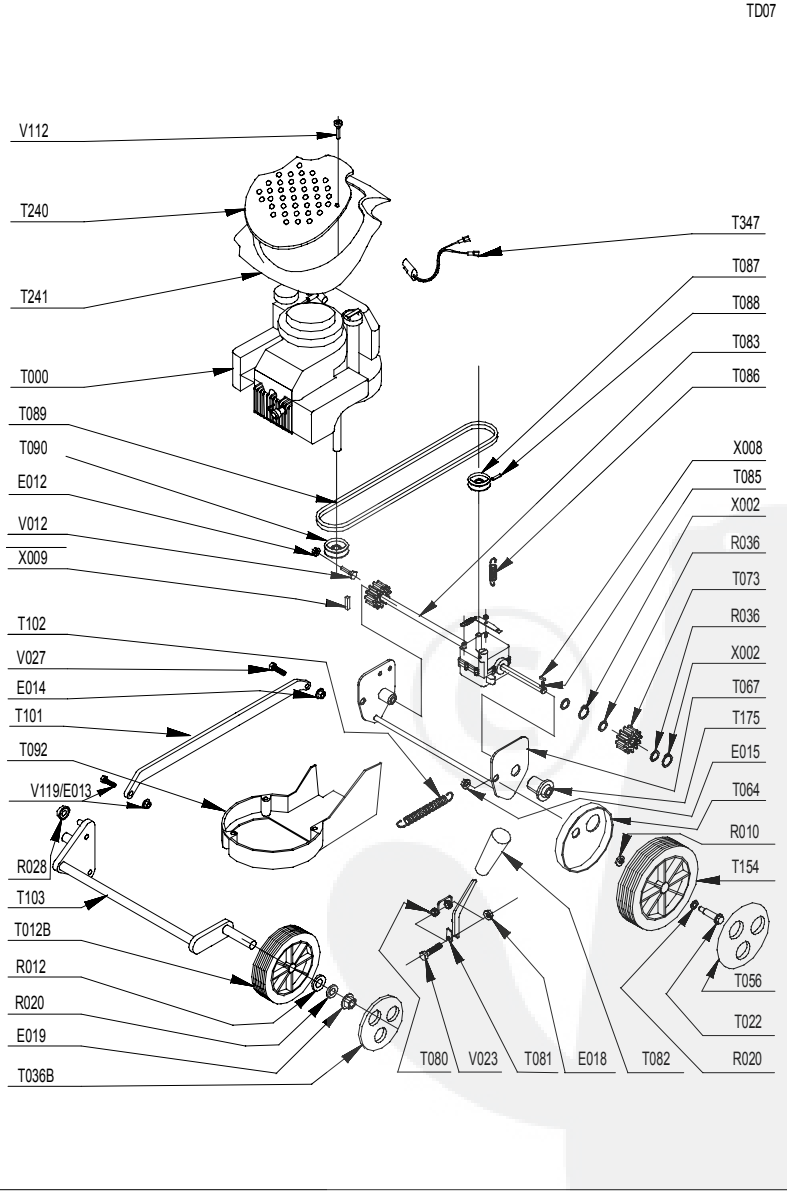
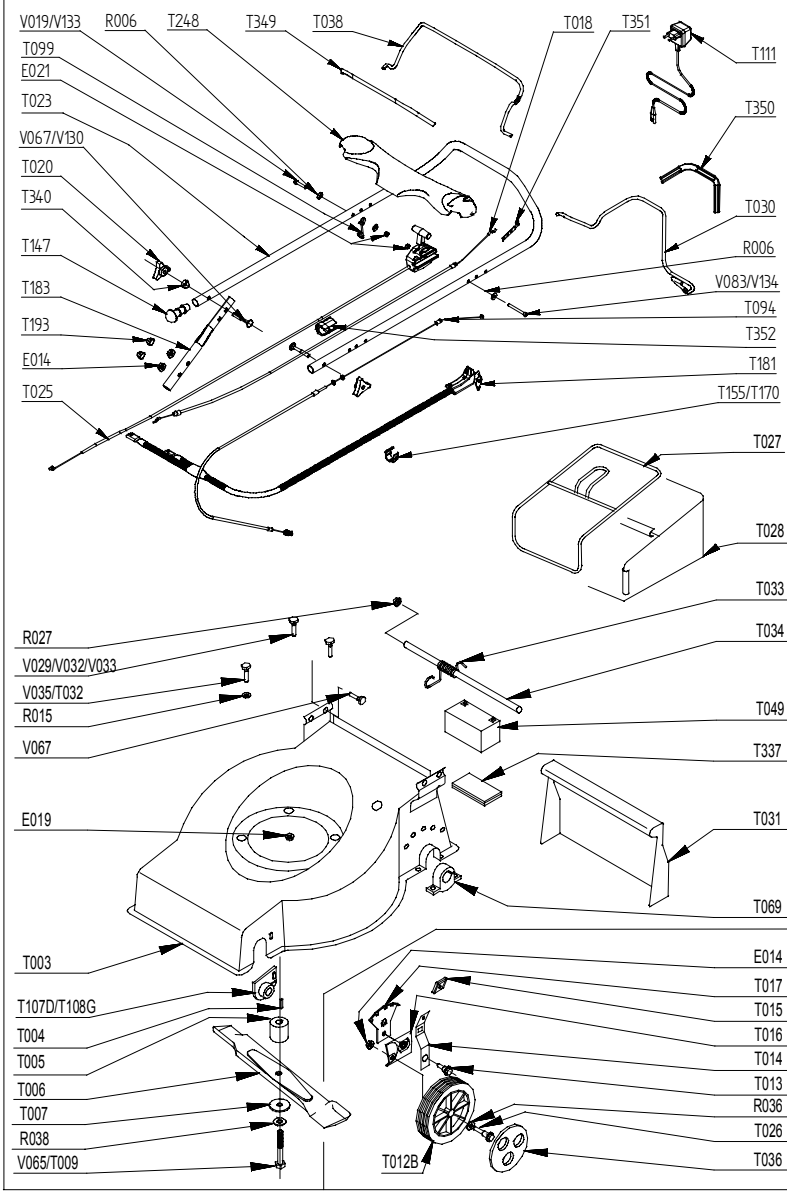
Name and Signature, Divisional Technical Director :

Name and Unterschrift des Leiter der Technischen Abteilung :

Naam en handtekening van bevoegd persoon :

PRODUIT: 00029302B
REPERES CODE

- E012 90892078
- E014 90100044
- E015 90315001
- E018 90805503
- E019 90805504
- E021 90105406
- R006 90105058
- R010 90807502
- R012 90100067
- R015 90107000
- R020 90892018
- R027 90892058
- R028 90803014
- R036 91322037
- R038 062300
- T000 00100608
- T003 90895100/GSL
- T004 90892046
- T005 90894820
- T006 90895203
- T007 90803080
- T009 90805123
- T012B 90893010
- T018 90892838
- T020 90892066
- T022 90892562
- T023 90892844/N
- T025 92100302
- T027 90803161
- T028 90803160
- T030 90892790
- T031 CP047018
- T032 90803057
- T033 97047823
- T034 90895107
- T036B 90893025
- T038 90892791
- T056 90892756
- T064 90892854
- T067 90895101/N
- T069 90895110



TD07

- T073 M5558
- T080 90803030
- T081 90892877
- T082 90803039
- T083 90895113
- T085 90803036
- T086 90803130
- T087 EFT00080
- T088 EFT00082
- T089 90895109
- T090 90803032
- T092 CP047096
- T094 90892912
- T099 100840/8
- T101 90895102/N
- T102 90892592
- T103 CP053048
- T107D CP047212
- T108G CP047213
- T147 90800013
- T154 90892990
- T175 90803092
- T183 90892545/N
- T193 90710185
- T349 90892792/N
- T350 90892793/N
- T351 90892789
- T352 90892788
- V012 90105095
- V019 90105099
- V023 90105086
- V027 90105004
- V033 90105089
- V067 90800004
- V083 90105115
- V121 90800123
- X002 90892026
- X008 90803035
- X009 90895012
- X034 90105098