



<b>NOTICE TECHNIQUE</b>	<b>F</b>
<i>PARTS MANUAL</i>	<b>GB</b>
<i>TECHNISCHE BESCHREIBUNG</i>	<b>D</b>
<i>TECHNISCHE GEGEVENS</i>	<b>NL</b>
<i>NOTICIA TECNICA</i>	<b>E</b>

### Tondeuse à Gazon Granja

Lawnmower / Rasenmäher / Grasmaaier / Cortacésped

Ref.	<b>CM575T 00032081 515 009 J</b>
	<b>Briggs &amp; Stratton Quantum 55</b>
	<b>X</b>
	<b>ACIER / STEEL / ACERO</b>
	<b>60 L</b>
	<b>35 - 90 mm</b>
	<b>56 cm</b>
	<b>43 KG</b>

ED : 15/01/03 96432081A

#### Notice à conserver pour consultations ultérieures

Avertissement : seuls les repères du schéma ayants des codes articles dans la liste , correspondent à ce modèle .

#### DECLARATION DE CONFORMITE CE - F EC DECLARATION OF CONFORMITY - GB EG KONFORMITÄTSEKTLÄRUNG - D EG CONFORMITEITSVERKLARING - NL DECLARACIÓN DE CONFORMIDAD CE - E

Je soussigné / I, the undersigned of / Der Unterzeichnete / De ondergetekende / El abajo firmante :

*Granja s.a , 102 route de Toulouse F- 31270 Cugnaux*

Déclarons que la tondeuse / Noi dichiara che il tosaerba / We declare that the lawnmower / Erklärt, daß der Rasenmäher / Verklaren dat het grasmaaier / certifica que el cortacésped :

1. Catégorie / Category / Bauart / Categoria: Essence / Petrol / Benzin
2. Marque / Make / Fabrikmarke / Merk / Marca : Granja
3. Modèle / Type / Typ / Modelo : 5755T
4. Numéro de fabrication / Series Identification / Seriennummer / Modelnummer : CM575T

faisant l'objet de la déclaration est conforme aux prescriptions fondamentales en matière de sécurité et de santé stipulées dans la Directive de la CEE

**CEE/98/37 & CEE/93/68 & CEE/89/336 & CEE/2000/14**

conforms with the essential Health and Safety Requirements of the EEC Directive

**CEE/98/37 & CEE/93/68 & CEE/89/336 & CEE/2000/14**

auf den sich diese Erklärung bezieht, den einschlägigen grundlegenden Sicherheits und Gesundheitsanforderungen der folgenden EG-Richtlinie entspricht

**CEE/98/37 & CEE/93/68 & CEE/89/336 & CEE/2000/14**

waarop deze verklaring betrekking heeft, beantwoordt aan de van toepassing zijnde fundamentele veiligheids en gezondheidseisen vo de Richtlijn

**CEE/98/37 & CEE/93/68 & CEE/89/336 & CEE/2000/14**

Cumple Con las exigencias esenciales de seguridad y de salud de la directiva

Niveau de puissance acoustique mesuré sur un matériel représentatif de ce type Measured sound power level on an equipment representative for this type Repräsentativer gemessener Geräuschpegel Typisch gemeten geluidssterkteniveau Nivel de potencia acústica medio medido	<b>100 dB (A)</b>
Niveau de puissance garanti Guaranteed sound power level Garantierter Geräuschpegel Gegarandeerd geluidssterkteniveau Nivel de potencia acústica garantizado	<b>100 dB (A)</b>

lieu et date / place & date / ort & datum / plaats en datum : 15/10/2002

Nom et Signature Responsable du Service Technique : *T.TUWAIRE* - Directeur Usine

Nome e Firma, Direttore Generale Divisione Engineering :

Name and Signature, Divisional Technical Director :

Name and Unterschrift des Leiter der Technischen Abteilung :

Naam en handtekening van bevoegd persoon :

Niveau de pression acoustique à l'oreille / Pressione acustica orecchio operatore / Sound pressure level at the ear / Schalleistungspegel / Niveau akoestisch vermogen : .....: **89 dB(A)**  
81/1051/CEE

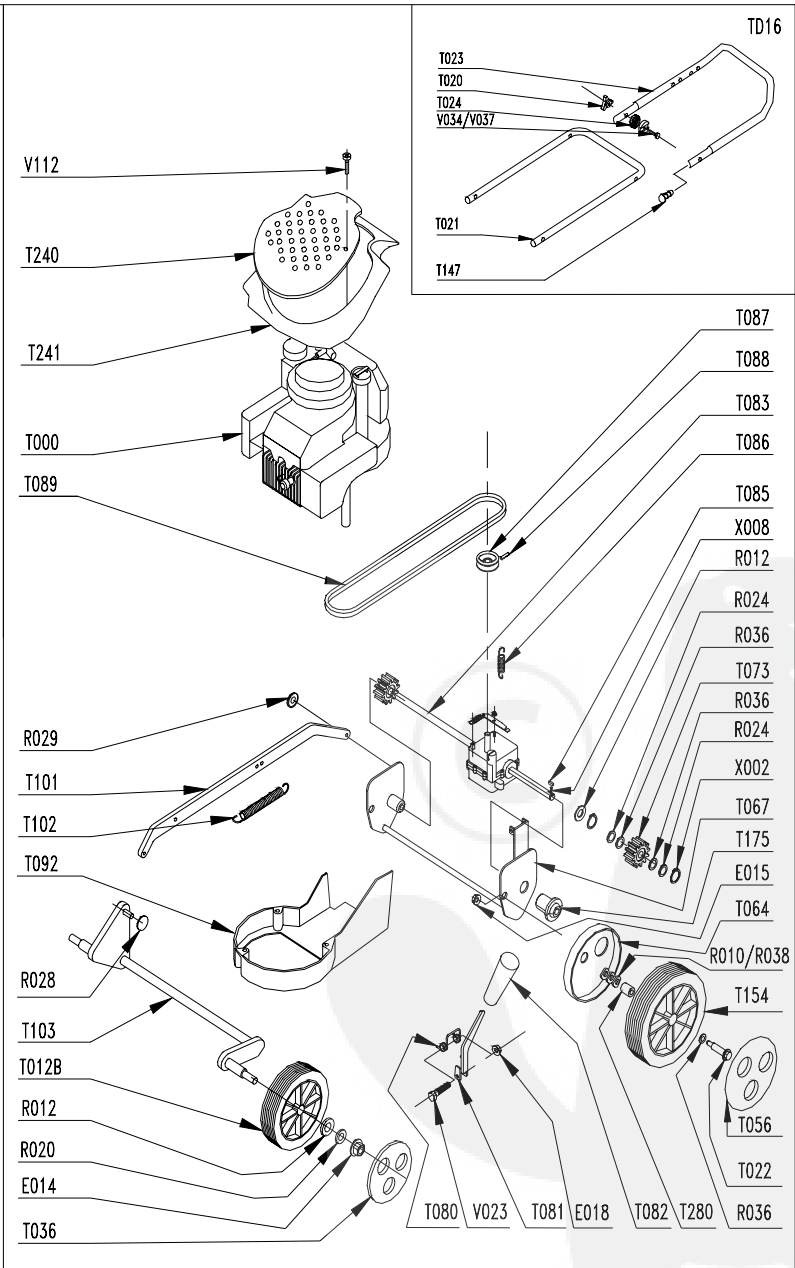
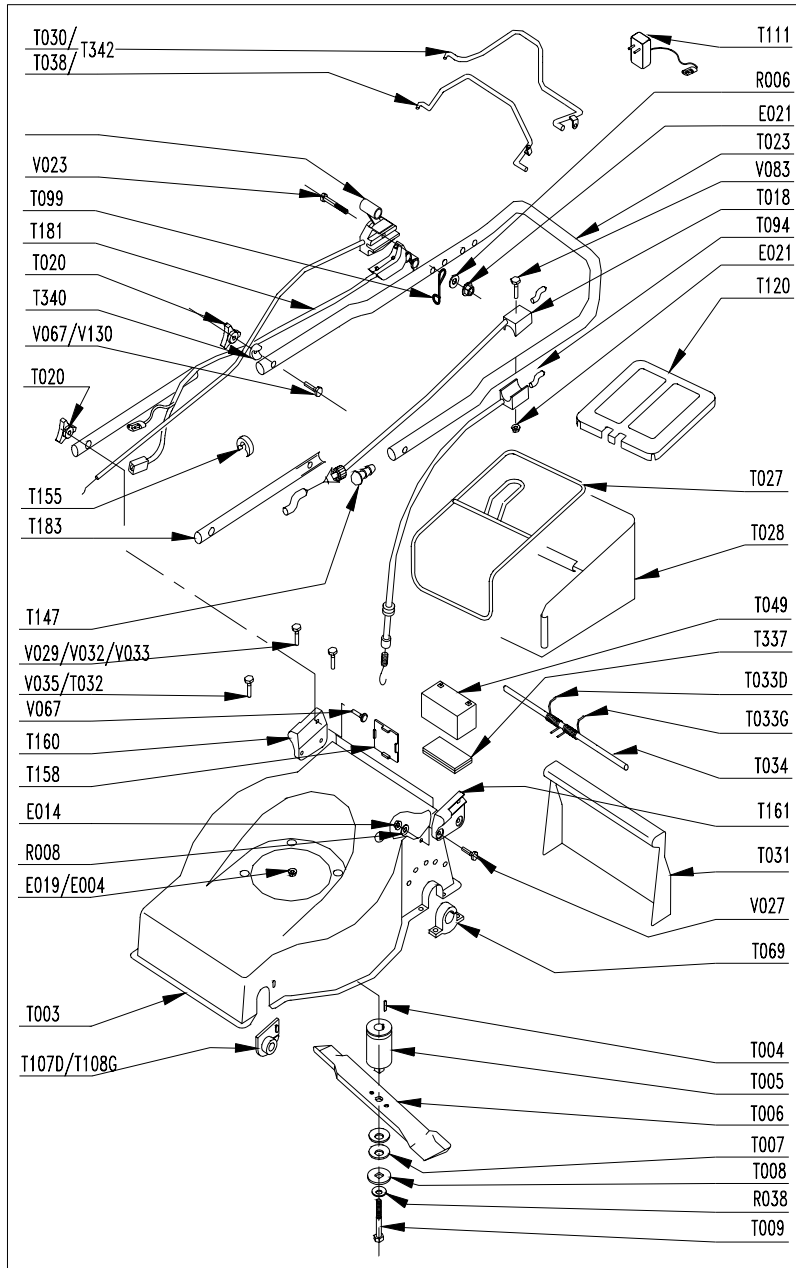
Niveau vibratoires mains-bras / Vibrazioni al braccio - mano / Hand - Arm vibration /

Vibrationsmessung / Trillingsmeting : **5 m/s<sup>2</sup>**

EN 1033 - ENV 25349

PRODUIT: 00032081  
 REPERES CODE

- E014 90100044
- E015 90315001
- E018 90805503
- E019 90805504
- E021 90105406
- R006 90105058
- R007 90807501
- R008 90107007
- R010 90807502
- R012 90100067
- R020 90892018
- R028 90803014
- R029 90807555
- R036 91322037
- R038 062300
- T000 00100286
- T003 90895700/J
- T004 90892046
- T005 90804057
- T006 90804058
- T007 90803044
- T008 90192025
- T009 90892170
- T012B 90892404
- T018 90892695
- T020 90892066
- T022 90892562
- T023 90892626
- T025 92100200
- T027 CP057078
- T028 CP057083/NG
- T031 CP050018
- T032 90803058
- T033D CP050192
- T033G CP050193
- T034 CP050203
- T036 90892360
- T056 M5938
- T064 M5565
- T067 90892659/N
- T069 CP047215
- T073 M5559
- T080 90803030
- T081 90803029
- T082 90803039
- T083 90895716
- T085 90803036
- T086 90803130
- T089 CP047835
- T092 CP047096



PRODUIT: 00032081  
 REPERES CODE

- T094 90892675
- T099 100840/8
- T101 CP057063/N
- T102 CP045192
- T103 CP057048
- T107D CP047212
- T108G CP047213
- T120 CP050023
- T147 90800013
- T154 M5562
- T155 90100692
- T158 CP045225
- T160 CP050268/N
- T161 CP050269/N
- T175 90803092
- T183 90892545/N
- T240 90892651/G
- T241 90892650/J
- T340 90892742
- T342 90892753/N
- V023 90105086
- V027 90105004
- V032 92005020
- V067 90800004
- V083 90105115
- V112 90805502
- V130 90800020
- X002 90892026
- X008 90803035