

<b>NOTICE TECHNIQUE</b>	<b>F</b>
<b>PARTS MANUAL</b>	<b>GB</b>
<b>TECHNISCHE BESCHREIBUNG</b>	<b>D</b>
<b>TECHNISCHE GEGEVENS</b>	<b>NL</b>
<b>NOTICIA TECNICA</b>	<b>E</b>

**Tondeuse à Gazon HELIANCE**  
*Lawnmower / Rasenmäher / Grasmaaier / Cortacésped*

Ref.	<b>MF757KT 00032300</b>
	<b>Briggs &amp; Stratton Intek 60</b>
	<b>X</b>
	<b>ACIER / STEEL / ACERO</b>
	<b>60 L</b>
	<b>35 - 90 mm</b>
	<b>56 cm</b>
	<b>45 KG</b>

ED : 17/03/03 96432300A

**Notice à conserver pour consultations ultérieures**

Avertissement : seuls les repères du schéma ayants des codes articles dans la liste , correspondent à ce modèle .



**DECLARATION DE CONFORMITE CE - F**  
**EC DECLARATION OF CONFORMITY - GB**  
**EG KONFORMITÄTSEKTLÄRUNG - D**  
**EG CONFORMITEITSVERKLARING - NL**  
**DECLARACIÓN DE CONFORMIDAD CE - E**

Je soussigné / I, the undersigned of / Der Unterzeichnete / De ondergetekende / El abajo firmante :

*Granja s.a , 102 route de Toulouse F- 31270 Cugnaux*

Déclarons que la tondeuse / Noi dichiara che il tosaerba / We declare that the lawnmower / Erklärt, daß der Rasenmäher / Verklaren dat het grasmaaier / certifica que el cortacésped :

- Catégorie / Category / Bauart / Categoria: Essence / Petrol / Benzin
- Marque / Make / Fabrikmarke / Merk / Marca : HELIANCE
- Modèle / Type / Typ / Modelo : 5760K
- Numéro de fabrication / Series Identification / Seriennummer / Modelnummer : MF757KT

faisant l'objet de la déclaration est conforme aux prescriptions fondamentales en matière de sécurité et de santé stipulées dans la Directive de la CEE

**CEE/98/37 & CEE/93/68 & CEE/89/336 & CEE/2000/14**

conforms with the essential Health and Safety Requirements of the EEC Directive

**CEE/98/37 & CEE/93/68 & CEE/89/336 & CEE/2000/14**

auf den sich diese Erklärung bezieht, den einschlägigen grundlegenden Sicherheits und Gesundheitsanforderungen der folgenden EG-Richtlinie entspricht

**CEE/98/37 & CEE/93/68 & CEE/89/336 & CEE/2000/14**

waarop deze verklaring betrekking heeft, beantwoordt aan de van toepassing zijnde fundamentele veiligheids en gezondheidsvoorschriften van de Richtlijn

**CEE/98/37 & CEE/93/68 & CEE/89/336 & CEE/2000/14**

Cumple Con las exigencias esenciales de seguridad y de salud de la directiva

Niveau de puissance acoustique mesuré sur un matériel représentatif de ce type Measured sound power level on an equipment representative for this type Repräsentativer gemessener Geräuschpegel Typisch gemeten geluidssterkteniveau Nível de potencia acústica medio medido	<b>100 dB (A)</b>
Niveau de puissance garanti Guaranteed sound power level Garantierter Geräuschpegel Gegarandeerd geluidssterkteniveau Nível de potencia acústica garantizado	<b>100 dB (A)</b>

lieu et date / place & date / ort & datum / plaats en datum : 15/10/2002

Nom et Signature Responsable du Service Technique : *T. TULAIRE* - Directeur Usine

Nome e Firma, Direttore Generale Divisione Engineering :

Name and Signature, Divisional Technical Director :

Name and Unterschrift des Leiter der Technischen Abteilung :

Naam en handtekening van bevoegd persoon :

Niveau de pression acoustique à l'oreille / Pressione acustica orecchio operatore / Sound pressure level at the ear / Schalleistungspegel / Niveau akoestisch vermogen : ..... : **87 dB(A)**  
81/1051/CEE

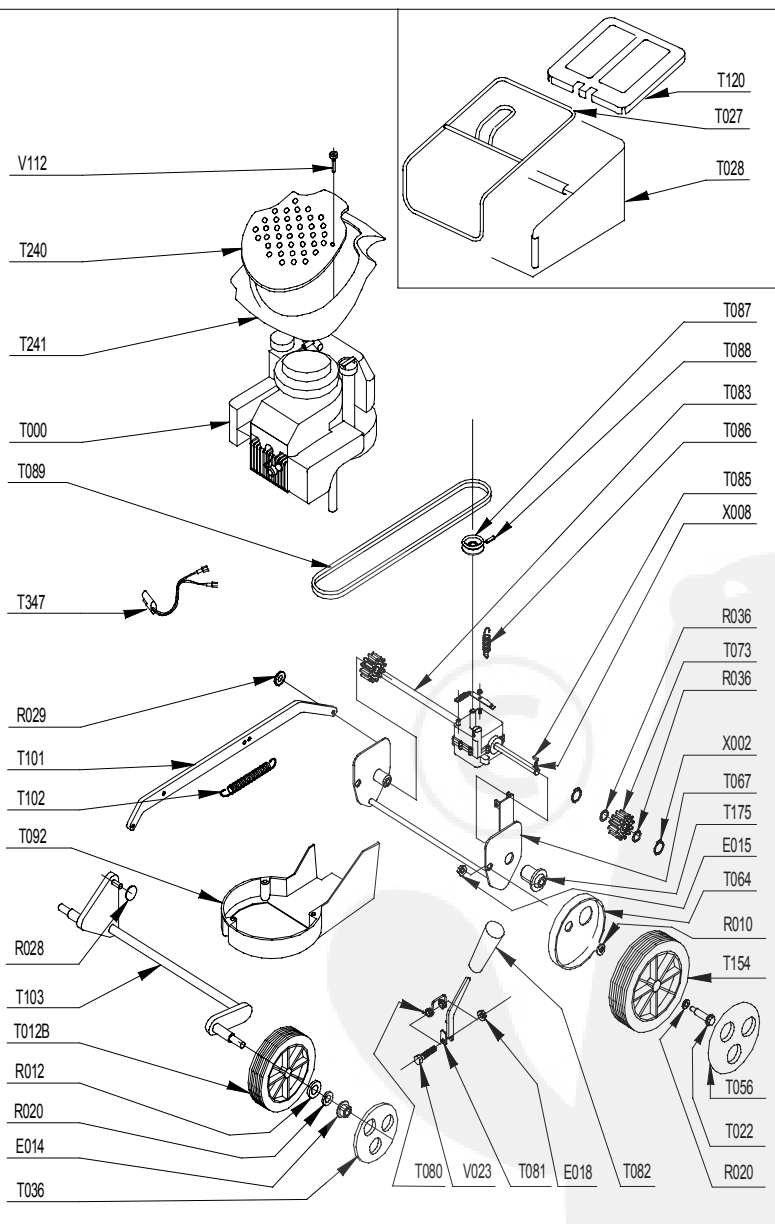
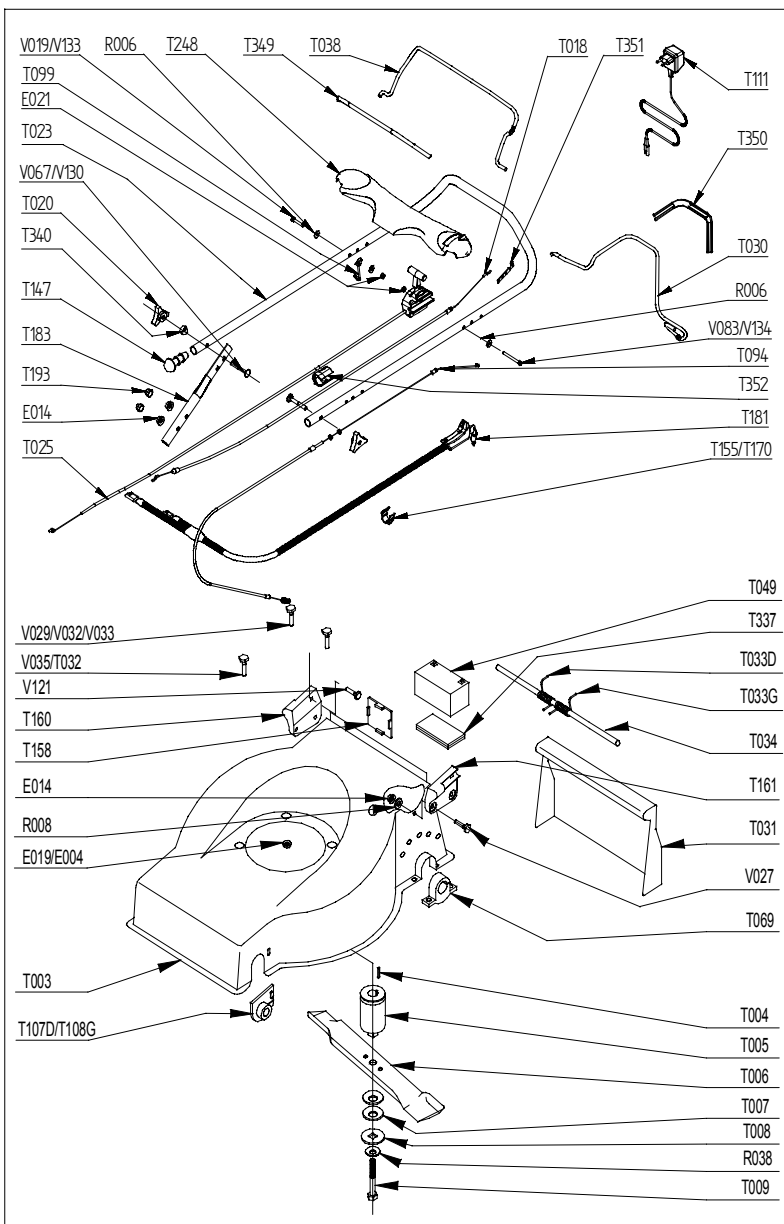
Niveau vibratoires mains-bras / Vibrazioni al braccio - mano / Hand - Arm vibration / Vibrationsmessung / Trillingsmeting : **3 m/s<sup>2</sup>**

EN 1033 - ENV 25349

PRODUIT: 00032300A

REPERES CODE

E003 90105515  
E014 90100044  
E015 90315001  
E018 90805503  
E019 90805504  
R006 90105058  
R007 90807501  
R008 90107007  
R010 90807502  
R012 90100067  
R020 90892018  
R028 90803014  
R029 90807555  
R036 91322037  
R038 062300  
T000 00100480  
T003 90895700/R  
T004 90892046  
T005 90804057  
T006 90804058  
T007 90803044  
T008 90192025  
T009 90892170  
T012B 90892404  
T018 90892838  
T020 90892066  
T022 90892562  
T023 90892882  
T025 92100300  
T027 CP057078  
T028 CP057083/N  
T030 90892790  
T031 CP050018  
T032 90803058  
T033D CP050192  
T033G CP050193  
T034 CP050203  
T036 90892360  
T038 90892791  
T056 M5938  
T064 90892854  
T067 90892659/N  
T069 CP047215  
T073 M5559  
T080 90803030



T081 90892877  
T082 90803039  
T083 90895716  
T085 90803036  
T086 90803130  
T089 CP047835  
T092 CP047096  
T094 90892883  
T099 100840/8  
T101 CP057063/N  
T102 CP045192  
T103 CP057048  
T107D CP047212  
T108G CP047213  
T120 CP050023  
T147 90800013  
T154 M5562  
T158 CP045225  
T160 CP050268/N  
T161 CP050269/N  
T175 90803092  
T183 90892545/R  
T193 90710185  
T248 90892853/N  
T340 90892742  
T346 90892785  
T349 90892792/N  
T350 90892793/N  
T351 90892789  
T352 90892788  
V023 90105086  
V027 90105004  
V032 92005020  
V121 90800123  
V130 90800020  
V133 90105136  
V134 90105138  
X002 90892026  
X008 90803035