



NOTICE TECHNIQUE	F
<i>PARTS MANUAL</i>	GB
<i>NOTICIA TECNICA</i>	E
<i>TECHNISCHE BESCHREIBUNG</i>	D
<i>TECHNISCHE GEGEVENS</i>	NL

TONDEUSE A GAZON VERCIEL

Lawnmower / Rasenmäher / Grasmaaier / Cortacésped

Type	CR5760DLK	00032500
	Briggs & Stratton Intek 60	
	X	
	ACIER / STEEL / ACERO	
	60 L	
	35 - 90 mm	
	56 cm	
	46 kg	

ED: 07/12/2004

Réf.96432500B

Notice à conserver pour consultations ultérieures

Avertissement : seuls les repères du schéma ayants des codes articles dans la liste ,correspondent à ce modèle .

Niveau de pression acoustique à l'oreille / Pressione acustica orecchio operatore / Sound pressure level at the ear / Schalleistungspegel / Niveau akoestisch vermogen :	87 dB(A)
81/1051/CEE	
Niveau vibratoires mains-bras / Vibrazioni al braccio - mano / Hand - Arm vibration / Vibrationsmessung / Trillingsmeting :	3 m/s²
EN 1033 - ENV 25349	



DECLARATION DE CONFORMITE CE - F

EC DECLARATION OF CONFORMITY - GB
EG KONFORMITÄTSERKLÄRUNG - D
EG CONFORMITEITSVERKLARING - NL
DECLARACIÓN DE CONFORMIDAD CE - E

Je soussigné / I, the undersigned of / Der Unterzeichnete / De ondergetekende / El abajo firmante :

Granja S.A , 102 Route de Toulouse F-31270 Cugnaux

Déclarons que la tondeuse / Noi dichiara che il tosaerba / We declare that the lawnmower / Erklärt, daB der Rasenmäher / Verklaren dat het grasmaaier / certifica que el cortacésped :

1. Catégorie / Category / Bauart / Categoria: **Essence / Petrol / Benzin**

2. Marque / Make / Fabrikmarke / Merk / Marca: **VERCIEL**

3.Modèle / Type / Typ / Modelo : **5760K**

4.Numéro de fabrication / Series Identification / Seriennummer / Modelnummer : **CR5760DLK**

5.Largeur de coupe /cutting width/dimension de corte/Schneidende Breite: **56 cm**
faisant l'objet de la déclaration est conforme aux prescriptions fondamentales en matière de sécurité et de santé stipulées dans les Directives de la CEE

98/37/CE & 73/23/CEE & 89/336/CEE & 2000/14/CE

conforms with the essential Health and Safety Requirements of the EEC Directive

98/37/CE & 73/23/CEE & 89/336/CEE & 2000/14/CE

auf den sich diese Erklärung bezieht, den einschlägigen grundlegenden Sicherheits und Gesundheitsanforderungen der folgenden EG-Richtlinie entspricht

98/37/CE & 73/23/CEE & 89/336/CEE & 2000/14/CE

waarop deze verklaring betrekking heeft, beantwoordt aan de van toepassing zijnde fundamentele veiligheids en gezondheidsvoorschriften van de Richtlijn

98/37/CE & 73/23/CEE & 89/336/CEE & 2000/14/CE

Cumple Con las exigencias esenciales de seguridad y de salud de la directiva

98/37/CE & 73/23/CEE & 89/336/CEE & 2000/14/CE

Niveau de puissance acoustique mesuré sur un matériel représentatif de ce type Measured sound power level on an equipment representative for this type Repräsentativer gemessener Geräuschpegel Typisch gemeten geluidssterkteniveau Nivel de potencia acústica medio medido	100 dB(A)
Niveau de puissance garanti Guaranteed sound power level Garantierter Geräuschpegel Gegarandeerd geluidssterkteniveau Nivel de potencia acústica garantizado	100 dB(A)

lieu et date / place & date / ort & datum / plaats en datum :

Granja S.A , 102 Route de Toulouse F-31270 Cugnaux

07/12/2004

Organisme notifié : **CETIM F-60304 SENLIS / Directive 2000/14/CE - Procédure :Annexe VI**

Nom et Signature du responsable :

P.SMITH. - P.d.g

Nombre y Firma, Direttore Generale Division Engineering :

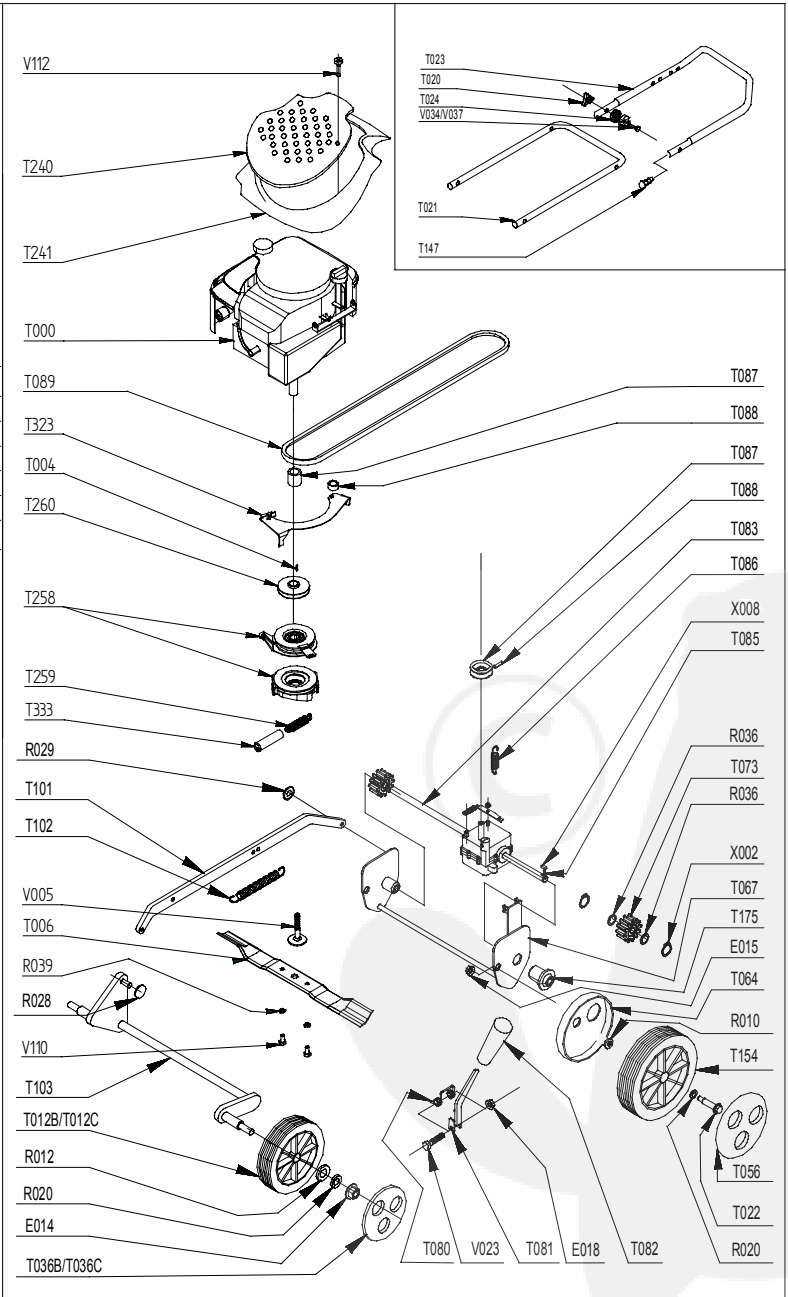
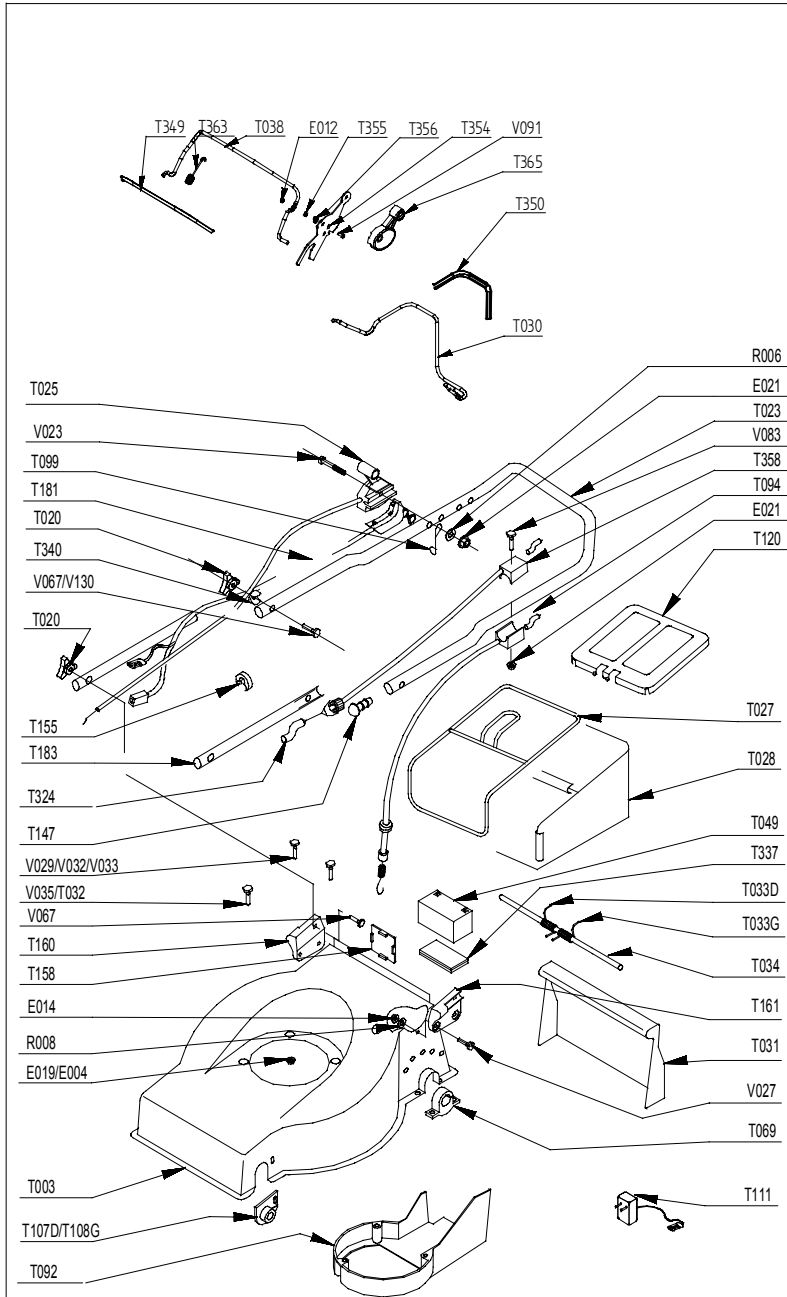
Name and Signature, Divisional Technical Director :

Name and Unterschrift des Leiter der Technischen Abteilung :

Naam en handtekening van bevoegd persoon :

PRODUIT: 00032500B
REPERES CODE

- E012 90892078
- E014 90100044
- E015 90315001
- E018 90805503
- E019 90805504
- E021 90105406
- R006 90105058
- R007 90807501
- R008 90107007
- R010 90807502
- R012 90100067
- R020 90892018
- R028 90803014
- R029 90807555
- R036 91322037
- R039 062800
- R053 90807516
- T000 00100489
- T003 90895706/GFX
- T004 90892046
- T006 90895722
- T020 90892066
- T021 90892575/GFX
- T022 90892562
- T023 90892937
- T024 100822/7
- T025 92100200
- T027 CP057078
- T028 CP057083/JV
- T030 90892790
- T031 CP050018
- T032 90803058
- T032 90803059
- T033D CP050192
- T033G CP050193
- T034 CP050203
- T038 90892791/R
- T056 M5938/J1
- T056 90893015/J
- T064 90892854
- T067 90892659/N
- T069 CP047215
- T073 M5559
- T080 90803030
- T081 90892877
- T082 90803039
- T083 90895719
- T085 90803036
- T086 90803130
- T089 CP047835



PRODUIT: 00032500B
REPERES CODE

- T092 90892814
- T094 90892349
- T099 100840/8
- T101 CP057063/N
- T102 CP045192
- T103 CP057048
- T107D CP047212
- T108G CP047213
- T120 CP050023
- T147 92100107
- T147 90800013
- T154 90892980
- T154 90893000
- T155 90100692
- T158 CP045225
- T160 CP050268/N
- T161 CP050269/N
- T175 90803092
- T193 90710185
- T258 MX1357
- T259 90892819
- T260 90892725
- T323 90892813/N
- T324 90892798
- T332 90892833
- T333 90892815
- T340 90892742
- T354 90892928
- T355 90892795
- T356 90892924
- T358 90892888
- T363 90892906
- T365 90892929
- V023 90105086
- V028 90105005
- V037 90892017
- V074 97014749
- V083 90105115
- V091 90805112
- V110 90105127
- V121 90800123
- X002 90892026
- X008 90803035
- X034 90105098