



<b>NOTICE TECHNIQUE</b>	<b>F</b>
<i>PARTS MANUAL</i>	<b>GB</b>
<i>TECHNISCHE BESCHREIBUNG</i>	<b>D</b>
<i>TECHNISCHE GEGEVENS</i>	<b>NL</b>
<i>NOTICIA TECNICA</i>	<b>E</b>

### Tondeuse à Gazon **HELIANCE**

Lawnmower / Rasenmäher / Grasmaaier / Cortacésped

Ref.	<b>MFV53KT 00034303</b>
	<b>Briggs &amp; Stratton Intek 60</b>
	<b>X</b>
	<b>ACIER / STEEL / ACERO</b>
	<b>70 L</b>
	<b>30 - 70 mm</b>
	<b>51 cm</b>
	<b>36 KG</b>

ED : 17/03/03 96434303B

#### Notice à conserver pour consultations ultérieures

Avertissement : seuls les repères du schéma ayants des codes articles dans la liste , correspondent à ce modèle .



**DECLARATION DE CONFORMITE CE - F**  
**EC DECLARATION OF CONFORMITY - GB**  
**EG KONFORMITÄTSERKLÄRUNG - D**  
**EG CONFORMITEITSVERKLARING - NL**  
**DECLARACIÓN DE CONFORMIDAD CE - E**

Je soussigné / I, the undersigned of / Der Unterzeichnete / De ondergetekende / El abajo firmante :

*Granja s.a , 102 route de Toulouse F- 31270 Cugnaux*

Déclarons que la tondeuse / Noi dichiara che il tosaerba / We declare that the lawnmower / Erklärt, daß der Rasenmäher / Verklaren dat het grasmaaier / certifica que el cortacésped :

- Catégorie / Category / Bauart / Categoria: Essence / Petrol / Benzin
- Marque / Make / Fabrikmarke / Merk / Marca : HELIANCE
- Modèle / Type / Typ / Modelo : 5360K
- Numéro de fabrication / Series Identification / Seriennummer / Modelnummer : MFV53KT

faisant l'objet de la déclaration est conforme aux prescriptions fondamentales en matière de sécurité et de santé stipulées dans la Directive de la CEE

**CEE/98/37 & CEE/93/68 & CEE/89/336 & CEE/2000/14**

conforms with the essential Health and Safety Requirements of the EEC Directive

**CEE/98/37 & CEE/93/68 & CEE/89/336 & CEE/2000/14**

auf den sich diese Erklärung bezieht, den einschlägigen grundlegenden Sicherheits und Gesundheitsanforderungen der folgenden EG-Richtlinie entspricht

**CEE/98/37 & CEE/93/68 & CEE/89/336 & CEE/2000/14**

waarop deze verklaring betrekking heeft, beantwoordt aan de van toepassing zijnde fundamentele veiligheids en gezondheidsvoorschriften van de Richtlijn

**CEE/98/37 & CEE/93/68 & CEE/89/336 & CEE/2000/14**

Cumple Con las exigencias esenciales de seguridad y de salud de la directiva

Niveau de puissance acoustique mesuré sur un matériel représentatif de ce type Measured sound power level on an equipment representative for this type Repräsentativer gemessener Geräuschpegel Typisch gemeten geluidssterkteniveau Nível de potencia acústica medio medido	<b>100 dB (A)</b>
Niveau de puissance garanti Guaranteed sound power level Garantierter Geräuschpegel Gegarandeerd geluidssterkteniveau Nível de potencia acústica garantizado	<b>100 dB (A)</b>

lieu et date / place & date / ort & datum / plaats en datum : 15/10/2002

Nom et Signature Responsable du Service Technique : *T. TULAIRE* - Directeur Usine

Nome e Firma, Direttore Generale Divisione Engineering :

Name and Signature, Divisional Technical Director :

Name and Unterschrift des Leiter der Technischen Abteilung :

Naam en handtekening van bevoegd persoon :

Niveau de pression acoustique à l'oreille / Pressione acustica orecchio operatore / Sound pressure level at the ear / Schalleistungspegel / Niveau akoestisch vermogen : ..... : **85 dB(A)**  
81/1051/CEE

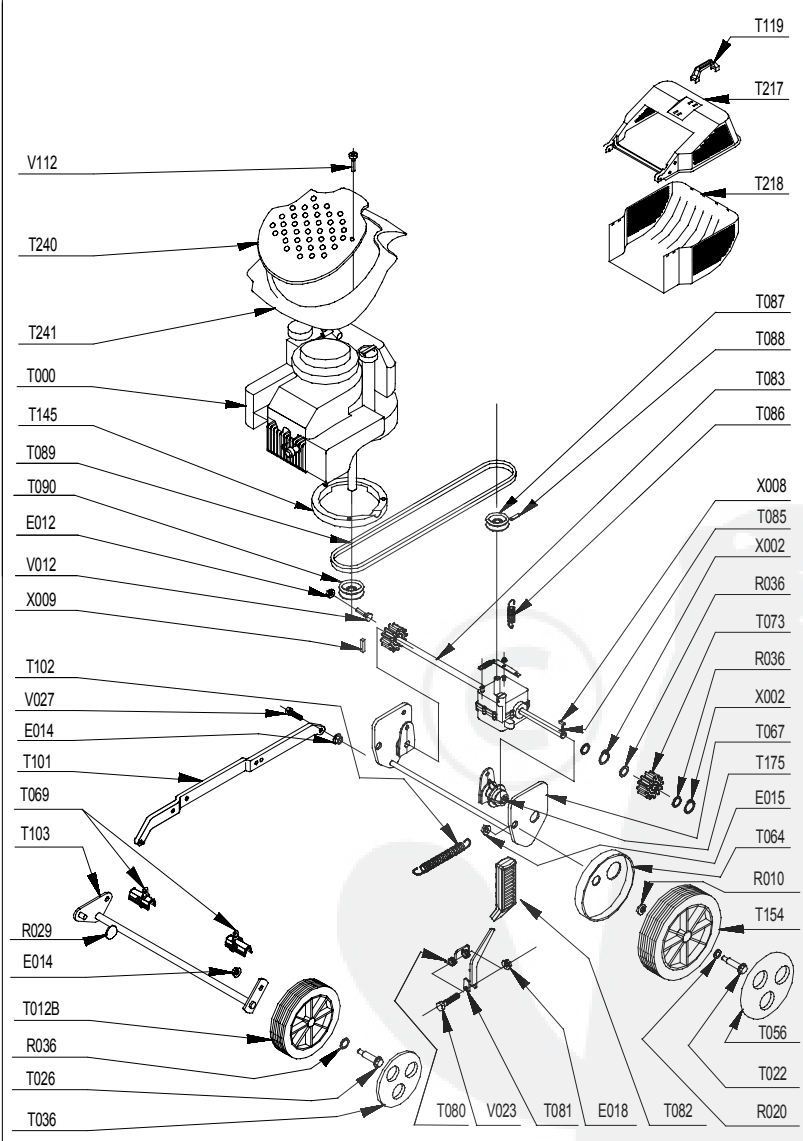
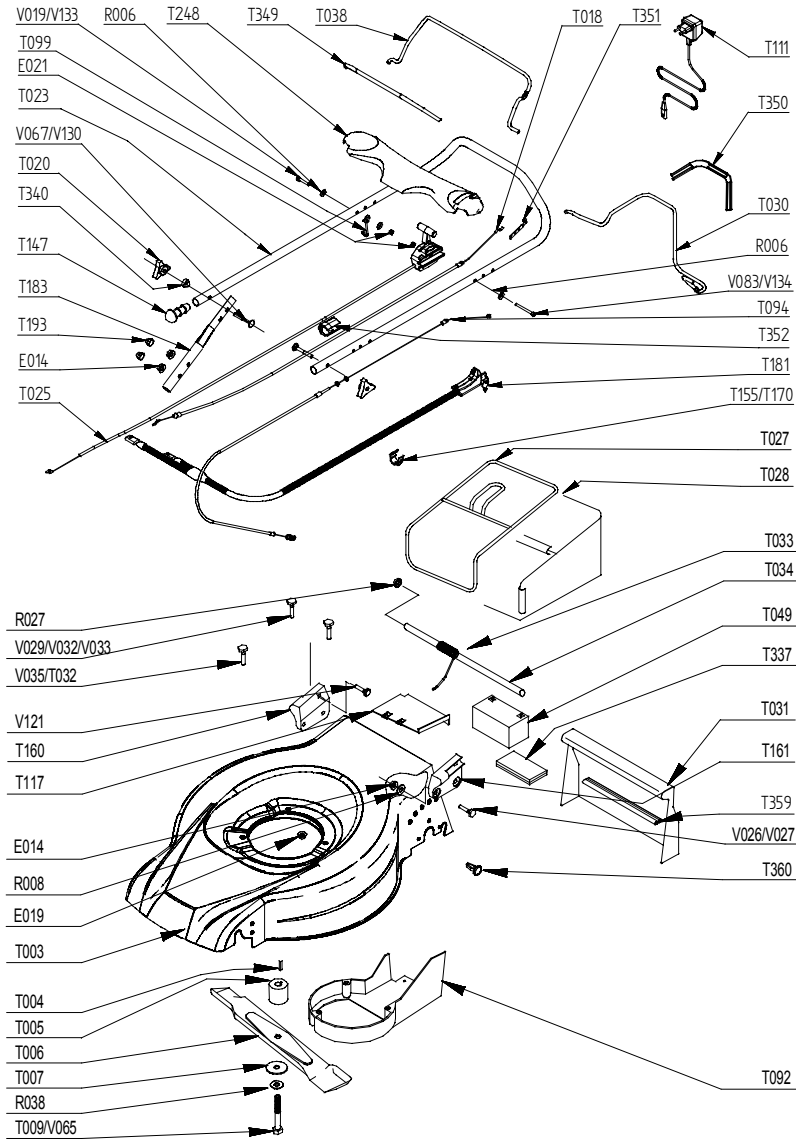
Niveau vibratoires mains-bras / Vibrazioni al braccio - mano / Hand - Arm vibration / Vibrationsmessung / Trillingsmeting : **5 m/s<sup>2</sup>**

EN 1033 - ENV 25349

**PRODUIT: 34303B**

**REPERES CODE**

E003	90105515
E012	90892078
E014	90100044
E015	90315001
E018	90805503
E019	90805504
R006	90105058
R008	90107007
R010	90807502
R012	90100067
R020	90892018
R029	90807507
R036	91322037
R038	062300
T000	00100480
T003	90895213/R
T004	90892046
T005	90894820
T006	90895203
T007	90803080
T012B	90892404
T018	90892836
T020	90892066
T022	90892562
T023	90892868
T025	92100300
T026	M5757
T027	90895211
T028	90895221
T030	90892790
T031	101103/7
T032	90803058
T033	90892841
T034	90895270
T036	90892360
T038	90892791
T056	M5938
T064	90892854
T067	90892855/N
T069	90892870
T073	M5559
T080	90803030
T081	90892877
T082	90803039



T083	90803131
T085	90803036
T086	90803130
T087	EFT00080
T088	EFT00082
T089	90895109
T090	90803032
T092	90892881
T094	90892799
T099	100840/8
T101	90892866/N
T102	90892592
T103	90892859/N
T117	90892880
T147	90800013
T154	M5562
T160	CP050268/N
T161	CP050269/N
T175	90892869
T183	90892545/R
T193	90710185
T248	90892853/N
T340	90892742
T349	90892792/N
T350	90892793/N
T351	90892789
T352	90892788
T359	90892842
T360	90892889
V012	90105095
V023	90105086
V027	90105004
V032	92005020
V065	90805123
V121	90800123
V130	90800020
V133	90105136
V134	90105138
X002	90892026
X008	90803035
X009	90895012