



NOTICE TECHNIQUE

PARTS MANUAL

TECHNISCHE BESCHREIBUNG

TECHNISCHE GEGEVENS



DECLARATION DE CONFORMITE CE - F
 DICHIARAZIONE DI CONFORMITA' CEE - I
 EC DECLARATION OF CONFORMITY - GB
 EG KONFORMITÄTSEKLRÄRUNG - D
 EG CONFORMITEITSVERKLARING - NL

TONDEUSE A GAZON

Lawnmower / Rasenmäher / Gazonmaaier

MARQUE:

Marke / Merk .

MODELE: MFV5355T

Type / Typ .

REF.ARTICLE: 00034306

Part Number / Typ Nr .

MOTEUR: Briggs & Stratton

Engine / Motor .

MODELE : QUANTUM 55

Type / Typ .

LARGEUR DE COUPE : 51 cm

Cutting width./ Schnittbreite / Maaibreedte .

CHASSIS: ACIER / Steel / Stahl

Deck / Chassis .

ED : 06/11/02 96434306

(Avertissement : seuls les repères inscrits sur le tableau correspondent à votre machine)

Notice à conserver pour consultations ultérieures

Je soussigné / La sottoscritta / I, the undersigned of / Der Unterzeichnete / De ondergetekende :
 Granja S.A , 102 Route de Toulouse F-31270 Cugnaux

Déclarons que la tondeuse / Noi dichiara che il tosaerba / We declare that the lawnmower /
 Erklärt, daß der Rasenmäher / Verklaren dat het grasmaaier :

1. Catégorie / Categoria / Category / Bauart : Essence / Benzina / Petrol / Benzin
2. Marque / Produttore / Make / Fabrikmarke / Merk :
3. Modèle / Modello / Type / Typ :
4. Numéro de fabrication / Numero del modello / Series Identification / Seriennummer /
 Modelnummer :

MFV5355T

faisant l'objet de la déclaration est conforme aux prescriptions fondamentales en matière de sécurité et de santé stipulées dans la
 Directive de la CEE

CEE/98/37 & CEE/93/68 & CEE/89/336 & CEE/2000/14
 EN 836

est également conforme aux normes nationales et aux dispositions techniques suivantes :

Article R233-84 du code du travail

é conforme al Requisiti Essenziali di Sicurezza e di Tutela della Salute di cui alla Direttiva
 CEE/98/37 & CEE/93/68 & CEE/89/336 & CEE/2000/14
 EN 836

conforms with the essential Health and Safety Requirements of the EEC Directive
 CEE/98/37 & CEE/93/68 & CEE/89/336 & CEE/2000/14
 EN 836

auf den sich diese Erklärung bezieht, den einschlägigen grundlegenden Sicherheits- und Gesundheitsanforderungen der
 folgenden EG-Richtlinie entspricht

CEE/98/37 & CEE/93/68 & CEE/89/336 & CEE/2000/14
 EN 836

waarop deze verklaring betrekking heeft, beantwoordt aan de van toepassing zijnde fundamentele veiligheids- en gezondheidseisen vo
 de Richtlijn

CEE/98/37 & CEE/93/68 & CEE/89/336 & CEE/2000/14
 EN 836

lieu et date / Posto e data / place & date / ort & datum / plaats en datum : 15/01/2002

Non et Signature Responsable du Service Technique :

Nome e Firma, Direttore Generale Divisione Engineering :

Name and Signature, Divisional Technical Director :

Name and Unterschrift des Leiter der Technischen Abteilung :

Naam en handtekening van bevoegd persoon :

Pge

Niveau de pression acoustique à l'oreille / Pressione acustica orecchio operatore / Sound pressure level at the ear /

Schalleistungspegel / Niveau akoestisch vermogen : 85 dB(A)
 81.1051.CEE

Niveau vibratoire mains-bras / Vibrazioni al braccio - mano / Hand - Arm vibration /

Vibrationsmessung / Trillingsmeting : 6 m/s²

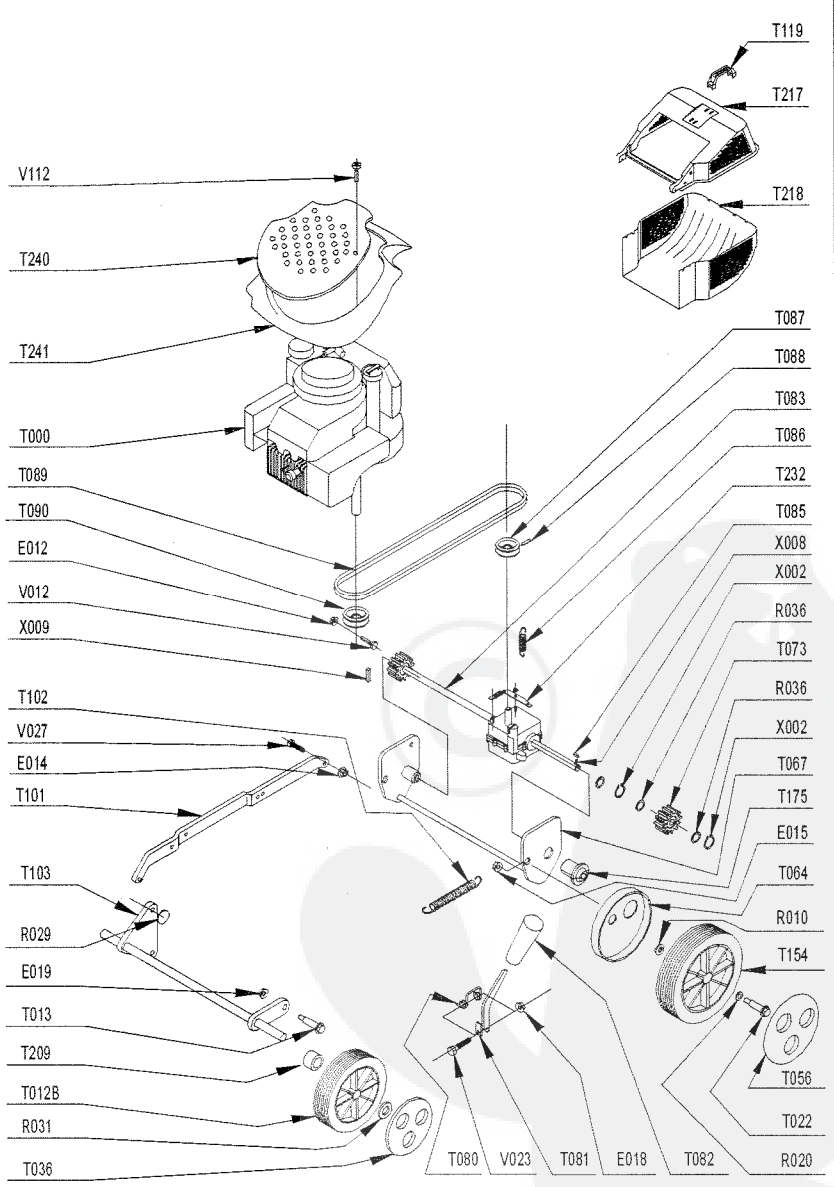
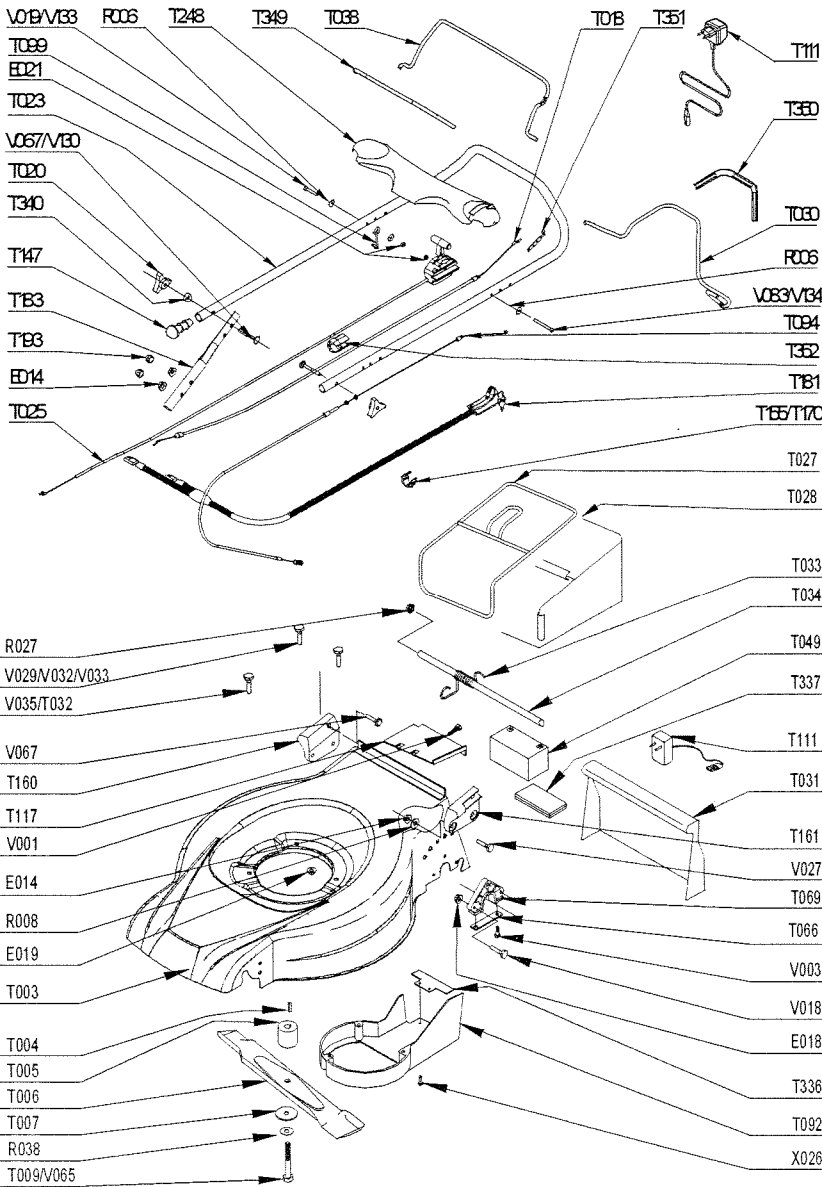
EN 1033 - ENV 25349

00034306A

MFV 5355T

PRODUIT: 34306A
REPERES CODE

- E012 90892078
- E014 90100044
- E015 90315001
- E018 90805503
- E019 90805504
- E021 90105406
- R006 90105058
- R008 90107007
- R010 90807502
- R020 90892018
- R029 90807507
- R031 90807512
- R036 91322037
- R038 062300
- T000 00100286
- T003 90895207/R
- T004 90892046
- T005 90894820
- T006 90895203
- T007 90803080
- T012B 90892404
- T013 100403/8
- T018 90892836
- T020 90892066
- T022 90892562
- T023 90892868
- T025 92100300
- T027 90895211
- T028 90895221
- T030 90892790
- T031 101103/7
- T032 90803058
- T033 97047823
- T034 90895270
- T036 90892360
- T038 90892791
- T056 M5938
- T064 M5565
- T066 97047017
- T067 90892640/N
- T069 90895025
- T073 M5559
- T080 90803030
- T081 90803029
- T082 90803039
- T083 90803131
- T085 90803036
- T086 90803130
- T087 EFT00080
- T088 EFT00082



PRODUIT: 34306A
REPERES CODE

- T089 90895109
- T090 90803032
- T092 90895252
- T094 90892799
- T099 100840/8
- T101 90895227
- T102 90892592
- T103 90895000/N
- T117 90892568
- T147 90800013
- T154 M5562
- T160 CP050268/N
- T161 CP050269/N
- T175 90803092
- T183 90892545/R
- T193 90710185
- T209 90895007
- T240 90892651/N
- T241 90892650/N
- T248 90892853/N
- T336 90895251
- T340 90892742
- T349 90892792/N
- T350 90892793/N
- T351 90892789
- T352 90892788
- V001 90105047
- V003 90892074
- V012 90105095
- V018 90105001
- V023 90105086
- V027 90105004
- V032 92005020
- V065 90805123
- V112 90805502
- V121 90800123
- V130 90800020
- V133 90105136
- V134 90105137
- X002 90892026
- X008 90803035
- X009 90895012
- X026 90105097