

**DECLARATION DE CONFORMITE A LA
DIRECTIVE "MACHINES"**



LE FABRICANT : GRANJA SA
102, Route de Toulouse 31270 Cugnaux

DECLARE QUE LA MACHINE DESIGNEE CI-DESSOUS

SCARIFICATEUR ELECTRIQUE, type : GS 16 P ; GS 16 PR

- * EST CONFORME AUX DISPOSITIONS DE LA DIRECTIVE "MACHINES" MODIFIEE (DIRECTIVE 89/392/CEE) ET AUX DISPOSITIONS NATIONALES LA TRANSPOSANT.
- * EST EGALEMENT CONFORME AUX DISPOSITIONS DES DIRECTIVES EUROPEENNES SUIVANTES :
89/336/CEE & 73/23/CEE
- * EST CONFORME AUX DISPOSITIONS DES NORMES EUROPEENNES HARMONISEES SUIVANTES :
pr EN 292
- * EST EGALEMENT CONFORME AUX NORMES NATIONALES ET AUX DISPOSITIONS TECHNIQUES SUIVANTES :

FAIT A Cugnaux, LE 27/01/1997.

NOM DU SIGNATAIRE : Directeur Usine

SIGNATURE

NOTICE TECHNIQUE

**SCARIFICATEUR
MARQUE : GRANJA
MODELE : GS 16 P**

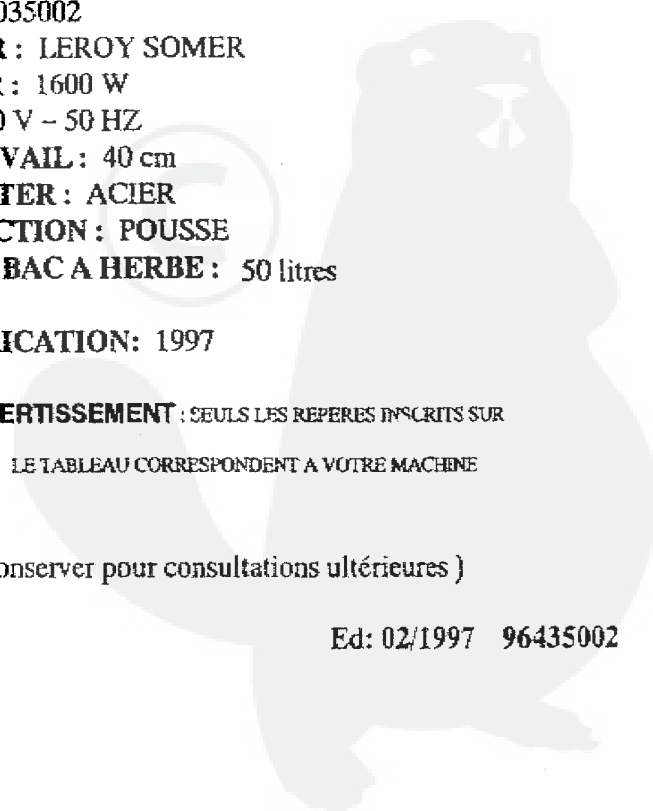
**REF.ARTICLE : 00035002
MARQUE MOTEUR : LEROY SOMER
MODELE MOTEUR : 1600 W
DEMARRAGE : 230 V - 50 HZ
LARGEUR DE TRAVAIL : 40 cm
MATIERE DU CARTER : ACIER
SYSTEME DE TRACTION : POUSSE
CONTENANCE DU BAC A HERBE : 50 litres**

MODELE DE FABRICATION: 1997

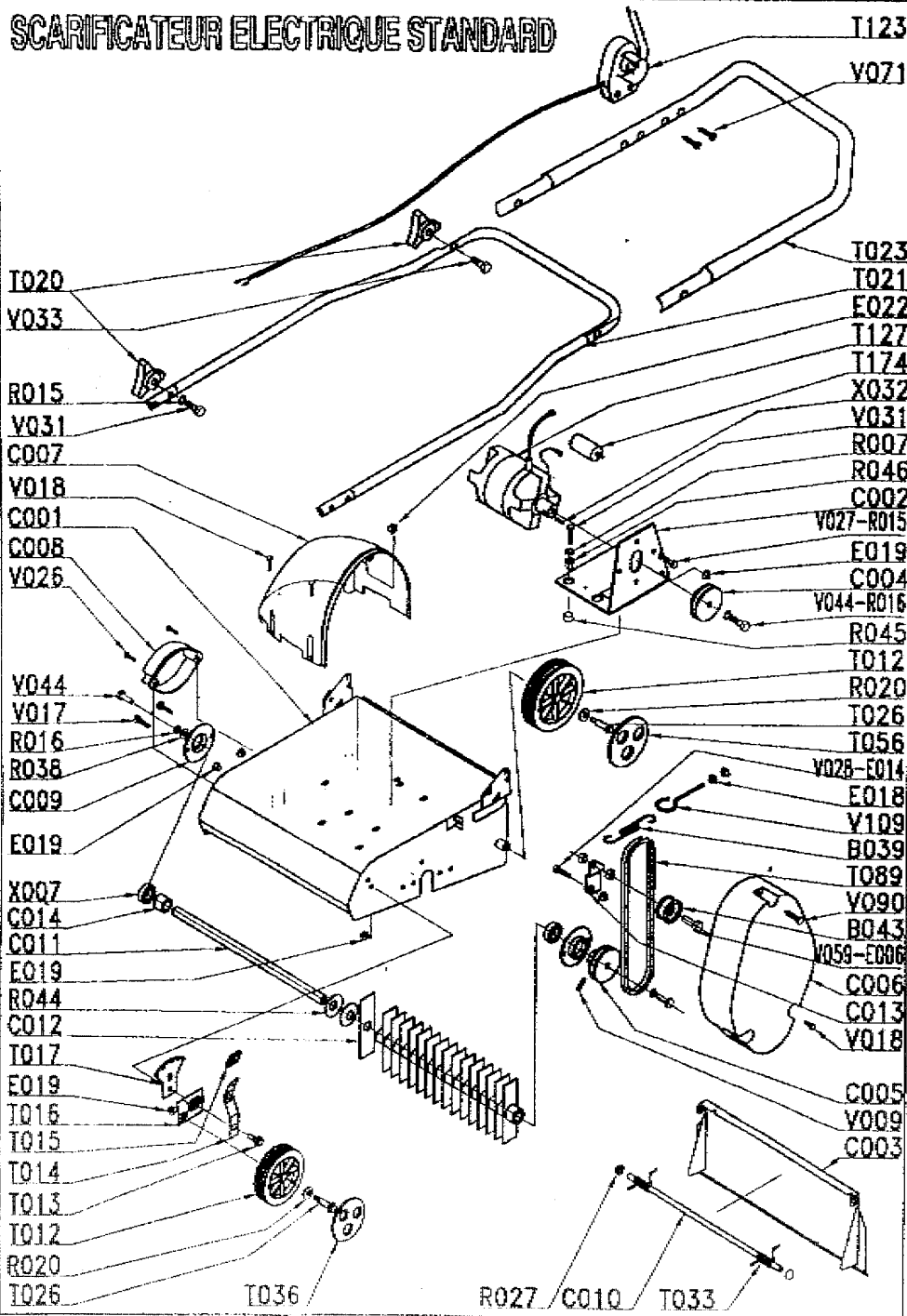
**AVERTISSEMENT : SEULS LES REPERES INSCRITS SUR
LE TABLEAU CORRESPONDENT A VOTRE MACHINE**

(à conserver pour consultations ultérieures)

Ed: 02/1997 96435002



SCARIFICATEUR ELECTRIQUE STANDARD



PRODUIT: 00035002

SCARIF.ELEC.1600W STD GRANJA

REPERES CODE ARTICLE

DESIGNATION REPERES

B039	92005139	RESSORT RAPPEL
B043	90100082	GALET TENDEUR
C001	90710000/J	CARTER SCARIFICATEUR
C002	90710010/N	SUPPORT MOTEUR
C003	50710020/N	DEFLECTEUR
C004	90710050	POULIE MOTEUR
C005	90710060	POULIE ROTOR
C006	90710070	CAPOT TRANSMISSION
C007	90710080	CAPOT MOTEUR
C008	90710090	CAPOT PALIER
C009	90710110	COQUILLE PALIER
C010	90710120	AXE DEFLECTEUR
C011	90710130	ARBRE ROTOR
C012	90710140/Z	COUTEAU
C013	90710150/Z	SUPPORT GALET
C014	90710160	ENTRETOISE COUTEAU
C016	90710200	ARMATURE BAC
E006	90105502	ECROU HM 12 ZN 8.8
E014	90100044	ECROU FREIN M8 ZN
E018	90805503	ECROU TOWLOCK M6 ZN
E019	90805504	ECROU TOWLOCK M8 ZN
E022	90805118	ECROU PLASTIQUE
R007	90807501	RONDELLE D.8 ZN ETROITE
R015	90107000	RONDELLE EVENTAIL D.8 ZN
R016	90107003	RONDELLE EVENTAIL D.10 ZN
R020	90892018	RONDELLE ONDUPLEX
R027	90892058	RONDELLE STARLOCK D.6+ENJOLIVEUR
R038	062300	RONDELLE D.10
R044	90105120	RONDELLE BELLEVILLE
R045	90710180	RONDELLE ISOLATION
R046	90710190	RONDELLE EPAULEE
T012	90892404	ROUE AV
T012	90892503	ROUE AR
T013	100403/8	VIS EPAULEE SECTEUR
T014	M6116	LEVIER HAUTEUR DE COUPE
T015	M5710	CAPUCHON LEVIER
T016	M6121	SUPPORT DE ROUE
T017	M6114	SECTEUR DE REGLAGE
T020	90892066	MOLETTE PLASTIQUE
T021	90710100/N	GUIDON INFERIEUR
T023	90892362	GUIDON SUPERIEUR
T026	M5757	AXE DE ROUE
T028	90710210	BAC A HERBE
T033	97047823	RESSORT DEFLECTEUR
T036	90892442	CACHE MOYEU
T056	90892440	CACHE MOYEU
T089	90805061	COURROIE
T123	90800022	CONTACTEUR ELECTRIQUE
T127	00100512	MOTEUR ELECTRIQUE
T155	90100692	SERRE CABLE
V009	97046087	VIS POINTEAU M8X16