



NOTICE TECHNIQUE	F
<i>PARTS MANUAL</i>	GB
<i>TECHNISCHE BESCHREIBUNG</i>	D
<i>TECHNISCHE GEGEVENS</i>	NL
<i>NOTICIA TECNICA</i>	E

Tondeuse à Gazon

Lawnmower / Rasenmäher / Grasmaaier / Cortacésped

Ref.	MFV44CP 00036300
	Briggs & Stratton Quattro 40
	NON
	ACIER / STEEL / ACERO
	50 L
	25 - 75 mm
	42 cm
	24 KG

ED : 13/02/03 96436300B

Notice à conserver pour consultations ultérieures

DECLARATION DE CONFORMITE CE - F EC DECLARATION OF CONFORMITY - GB EG KONFORMITÄTSEKTLÄRUNG - D EG CONFORMITEITSVERKLARING - NL DECLARACIÓN DE CONFORMIDAD CE - E

Je soussigné / I, the undersigned of / Der Unterzeichnete / De ondergetekende / El abajo firmante :
Granja s.a , 102 route de Toulouse F- 31270 Cugnaux

Déclarons que la tondeuse / Noi dichiara che il tosaerba / We declare that the lawnmower /
Erklärt, daß der Rasenmäher / Verklaren dat het grasmaaier / certifica que el cortacésped :

- Catégorie / Category / Bauart / Categoria: Essence / Petrol / Benzin
- Marque / Make / Fabrikmarke / Merk / Marca :
- Modèle / Type / Typ / Modelo : 44 CP
- Numéro de fabrication / Series Identification / Seriennummer / Modelnummer : MFV44CP
faisant l'objet de la déclaration est conforme aux prescriptions fondamentales en matière de sécurité
et de santé stipulées dans la Directive de la CEE
CEE/98/37 & CEE/93/68 & CEE/89/336 & CEE/2000/14
conforms with the essential Health and Safety Requirements of the EEC Directive
CEE/98/37 & CEE/93/68 & CEE/89/336 & CEE/2000/14
auf den sich diese Erklärung bezieht, den einschlägigen grundlegenden Sicherheits
und Gesundheitsanforderungen der folgenden EG-Richtlinie entspricht
CEE/98/37 & CEE/93/68 & CEE/89/336 & CEE/2000/14
waarop deze verklaring betrekking heeft, beantwoordt aan de van toepassing zijnde fundamentele
veiligheids en gezondheidsvoorschriften van de Richtlijn
CEE/98/37 & CEE/93/68 & CEE/89/336 & CEE/2000/14
Cumple Con las exigencias esenciales de seguridad y de salud de la directiva

Niveau de puissance acoustique mesuré sur un matériel représentatif de ce type Measured sound power level on an equipment representative for this type Nivel de potencia acústica medio medido	96 dB (A)
Niveau de puissance garanti Guaranteed sound power level Nivel de potencia acústica garantizado	96 dB (A)

lieu et date / place & date / ort & datum / plaats en datum : 15/10/2002

Nom et Signature Responsable du Service Technique : *T.TUWAIRE* - Directeur Usine

Nome e Firma, Direttore Generale Divisione Engineering :

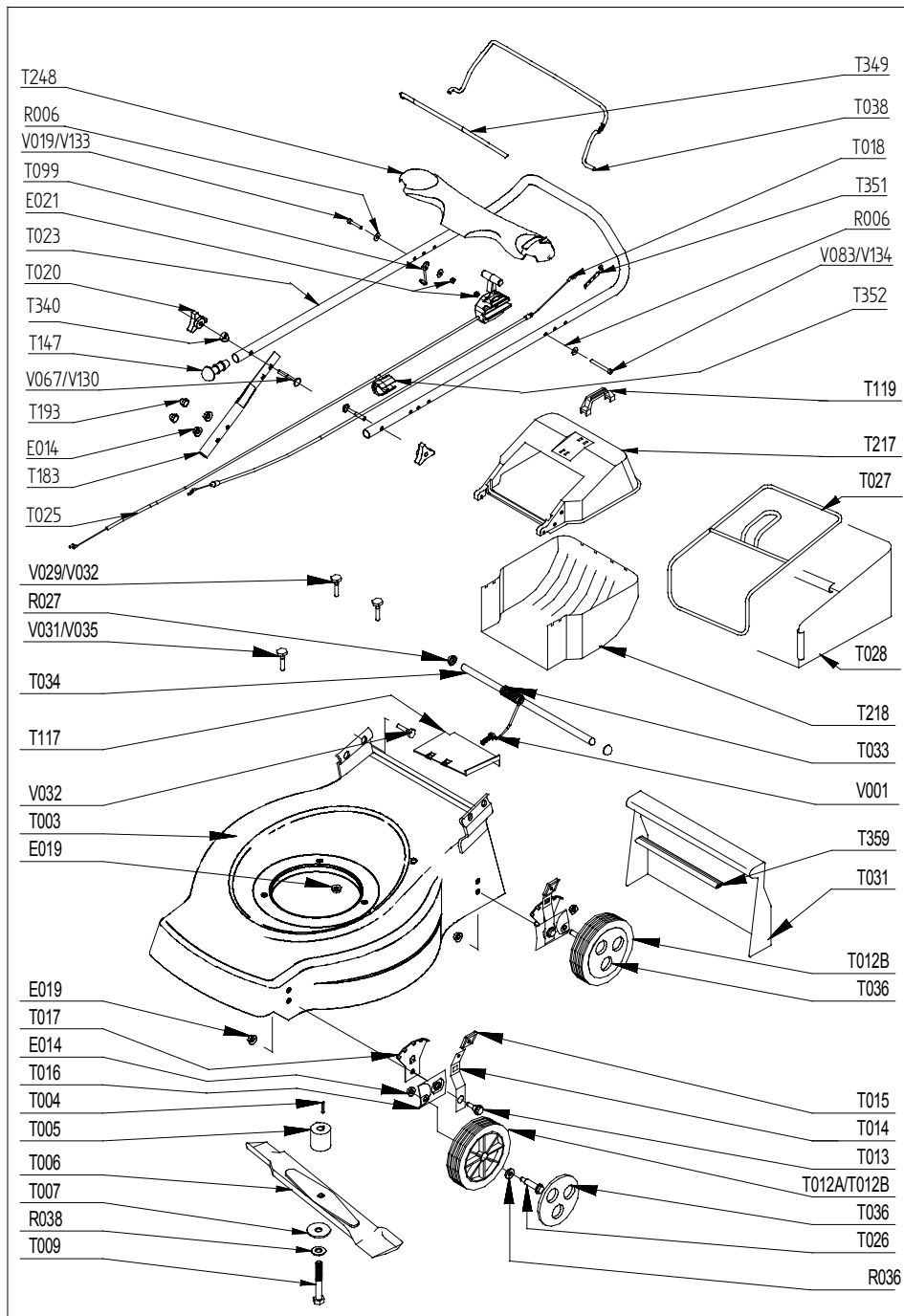
Name and Signature, Divisional Technical Director :

Name and Unterschrift des Leiter der Technischen Abteilung :

Naam en handtekening van bevoegd persoon :

Niveau de pression acoustique à l'oreille / Pressione acustica orecchio operatore / Sound pressure
level at the ear / Schalleistungspegel / Niveau akoestisch vermogen :: **85 dB(A)**
81/1051/CEE

Niveau vibratoires mains-bras / Vibrazioni al braccio - mano / Hand - Arm vibration /
Vibrationsmessung / Trillingsmeting : **5 m/s²**
EN 1033 - ENV 25349



PRODUIT: 00036300B

REPERES CODE

E014 90100044
E019 90805504
E021 90105406
R006 90105058
R015 90107000
R027 90892058
R036 91322037
R038 062300
T000 00100351
T003 90894404/R
T004 90892046
T005 90894820
T006 90800115
T007 90803080
T012A 90892661
T012B 90892404
T013 100403/8
T014 M6116
T015 M5710
T016 M6121
T017 M6114
T018 90892836
T020 90892066
T023 90892844/R
T026 M5757
T027 90803041
T028 90803040
T031 101103/7
T033 90892841
T034 90892616
T036 90892360
T038 90892791
T099 100840/8
T117 90892880
T147 90800013
T155 90100692
T183 90892545/R
T193 90710185
T351 90892789
T352 90892788
T359 90892842
V019 90105099
V031 92005018
V065 90805123
V067 90800004