



NOTICE TECHNIQUE	F
PARTS MANUAL	GB
TECHNISCHE BESCHREIBUNG	D
TECHNISCHE GEGEVENS	NL
NOTICIA TECNICA	E

Tondeuse à Gazon Héliance

Lawnmower / Rasenmäher / Grasmaaier / Cortacésped

Ref.	MFV47Q45T 00037301
	Briggs & Stratton Q™ 45
	X
	ACIER / STEEL / ACERO
	50 L
	30 - 70 mm
	45 cm
	30 KG

ED : 25/08/03 96437301B

Notice à conserver pour consultations ultérieures

Avertissement : seuls les repères du schéma ayants des codes articles dans la liste , correspondent à ce modèle .



DECLARATION DE CONFORMITE CE - F
EC DECLARATION OF CONFORMITY - GB
EG KONFORMITÄTSEKTLÄRUNG - D
EG CONFORMITEITSVERKLARING - NL
DECLARACIÓN DE CONFORMIDAD CE - E

Je soussigné / I, the undersigned of / Der Unterzeichnete / De ondergetekende / El abajo firmante :

Granja s.a , 102 route de Toulouse F- 31270 Cugnaux

Déclarons que la tondeuse / Noi dichiara che il tosaerba / We declare that the lawnmower / Erklärt, daß der Rasenmäher / Verklaren dat het grasmaaier / certifica que el cortacésped :

1. Catégorie / Category / Bauart / Categoria: Essence / Petrol / Benzin
 2. Marque / Make / Fabrikmarke / Merk / Marca :
 3. Modèle / Type / Typ / Modelo : 47Q45T
 4. Numéro de fabrication / Series Identification / Seriennummer / Modelnummer : MFV47Q45T
- faisant l'objet de la déclaration est conforme aux prescriptions fondamentales en matière de sécurité et de santé stipulées dans la Directive de la CEE

CEE/98/37 & CEE/93/68 & CEE/89/336 & CEE/2000/14

conforms with the essential Health and Safety Requirements of the EEC Directive

CEE/98/37 & CEE/93/68 & CEE/89/336 & CEE/2000/14

auf den sich diese Erklärung bezieht, den einschlägigen grundlegenden Sicherheits und Gesundheitsanforderungen der folgenden EG-Richtlinie entspricht

CEE/98/37 & CEE/93/68 & CEE/89/336 & CEE/2000/14

waarop deze verklaring betrekking heeft, beantwoordt aan de van toepassing zijnde fundamentele veiligheids en gezondheidsvoorschriften van de Richtlijn

CEE/98/37 & CEE/93/68 & CEE/89/336 & CEE/2000/14

Cumple Con las exigencias esenciales de seguridad y de salud de la directiva

Niveau de puissance acoustique mesuré sur un matériel représentatif de ce type Measured sound power level on an equipment representative for this type Repräsentativer gemessener Geräuschpegel Typisch gemeten geluidssterkteniveau Nivel de potencia acústica medio medido	96 dB (A)
Niveau de puissance garanti Guaranteed sound power level Garantierter Geräuschpegel Gegarandeerd geluidssterkteniveau Nivel de potencia acústica garantizado	96 dB (A)

lieu et date / place & date / ort & datum / plaats en datum : 15/10/2002

Nom et Signature Responsable du Service Technique : **T. TULAIRE** - Directeur Usine

Nome e Firma, Direttore Generale Divisione Engineering :

Name and Signature, Divisional Technical Director :

Name and Unterschrift des Leiter der Technischen Abteilung :

Naam en handtekening van bevoegd persoon :

Niveau de pression acoustique à l'oreille / Pressione acustica orecchio operatore / Sound pressure level at the ear / Schalleistungspegel / Niveau akoestisch vermogen : : **83 dB(A)**
81/1051/CEE

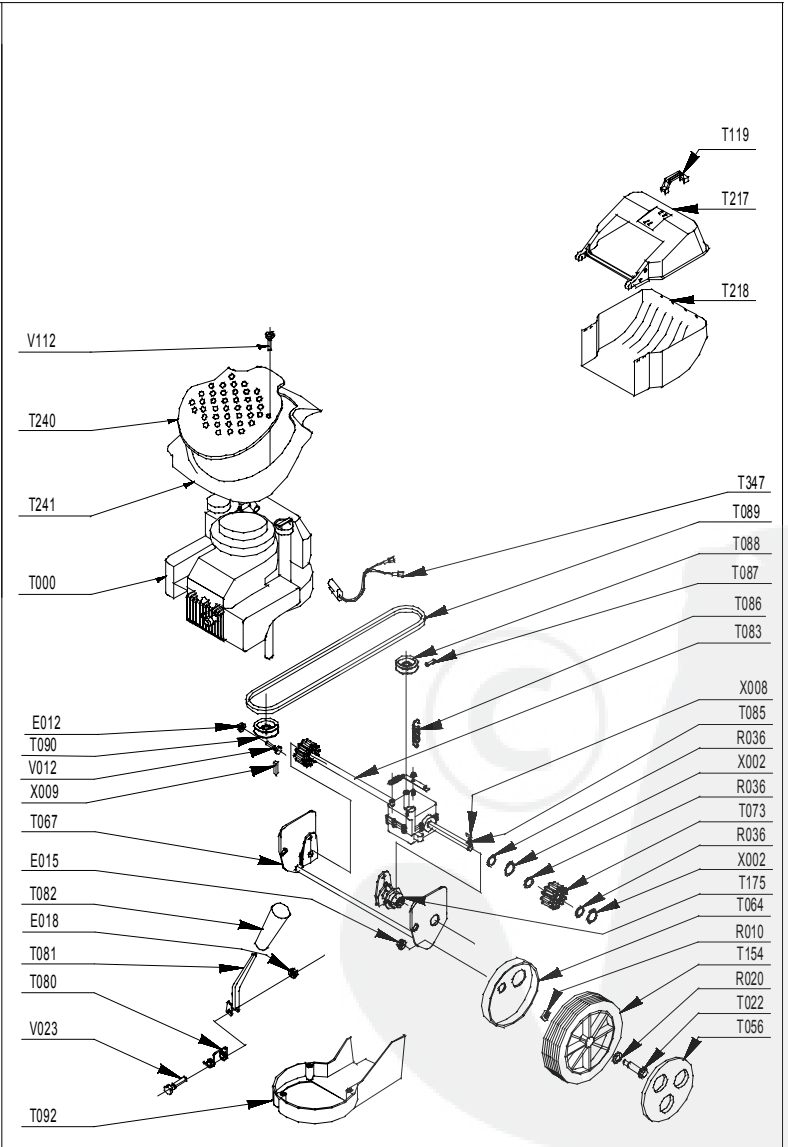
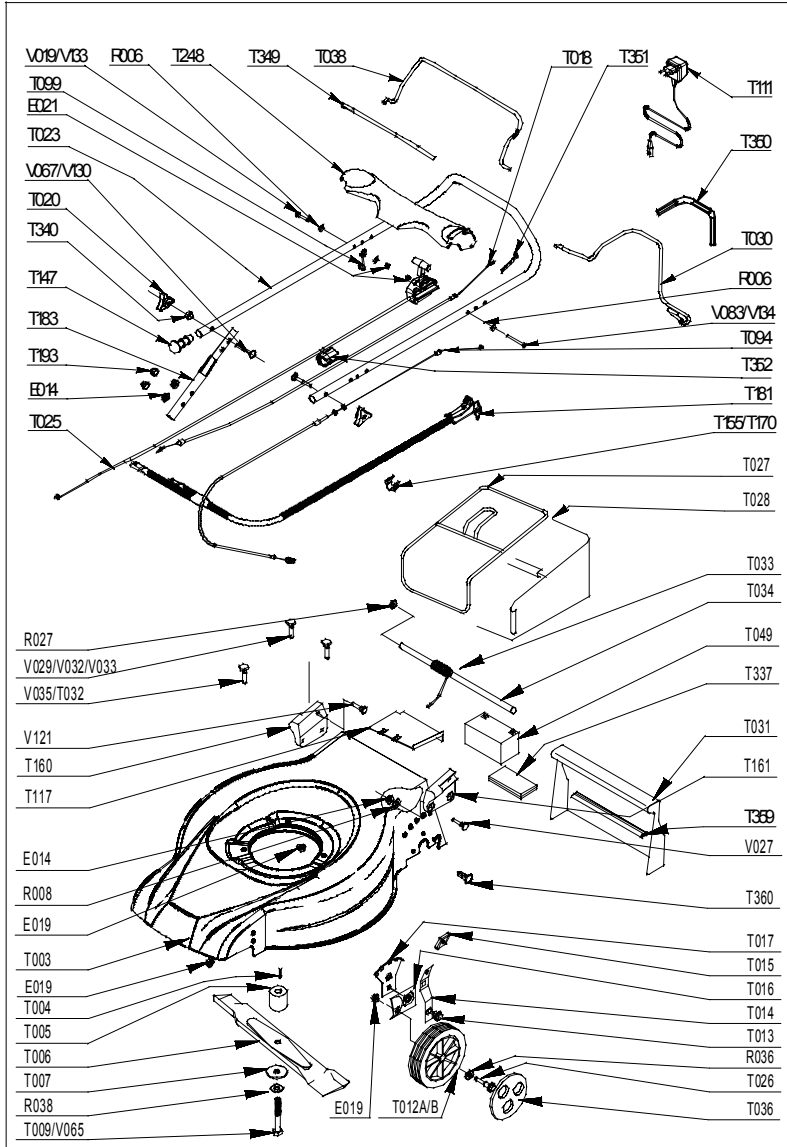
Niveau vibratoires mains-bras / Vibrazioni al braccio - mano / Hand - Arm vibration / Vibrationsmessung / Trillingsmeting : **5 m/s²**

EN 1033 - ENV 25349

PRODUIT: 37301B

REPERES CODE

- E003 90105515
- E012 90892078
- E014 90100044
- E015 90315001
- E018 90805503
- E019 90805504
- R006 90105058
- R008 90107007
- R010 90807502
- R012 90100067
- R015 90107000
- R020 90892018
- R036 91322037
- R038 062300
- T000 00100375
- T003 90894709/R
- T004 90892046
- T005 90894820
- T006 90894525
- T007 90803080
- T012B 90892404
- T013 100403/8
- T014 M6116
- T015 M5710
- T016 M6121
- T017 M6114
- T018 90892836
- T020 90892066
- T022 90892562
- T023 90892868
- T025 92100300
- T026 M5757
- T027 90803041
- T028 90803040
- T030 90892790
- T031 101103/7
- T032 90803057
- T033 90892841
- T034 90895270
- T036 90892360
- T038 90892791
- T056 M5938
- T064 90892854
- T067 90892855/N



- T073 M5559
- T080 90803030
- T081 90892877
- T082 90803039
- T083 90803131
- T085 90803036
- T086 90803130
- T087 EFT00080
- T088 EFT00082
- T089 90892852
- T090 90803032
- T092 90892881
- T094 90892799
- T099 100840/8
- T117 90892880
- T147 90800013
- T154 M5562
- T160 CP050268/N
- T161 CP050269/N
- T175 90892869
- T183 90892545/R
- T193 90710185
- T248 90892853/N
- T340 90892742
- T349 90892792/N
- T350 90892793/N
- T351 90892789
- T352 90892788
- T359 90892842
- T360 90892889
- V012 90105095
- V023 90105086
- V027 90105004
- V032 92005020
- V065 90805123
- V121 90800123
- V130 90800020
- V133 90105136
- V134 90105138
- X002 90892026
- X008 90803035
- X009 90895012