



NOTICE TECHNIQUE	F
<i>PARTS MANUAL</i>	GB
<i>TECHNISCHE BESCHREIBUNG</i>	D
<i>TECHNISCHE GEGEVENS</i>	NL
<i>NOTICIA TECNICA</i>	E

Tondeuse à Gazon Héliance

Lawnmower / Rasenmäher / Grasmaaier / Cortacésped

Ref.	MFV47E18T 00037302
	1800W 230V - 50HZ
	X
	ACIER / STEEL / ACERO
	50 L
	30 - 70 mm
	45 cm
	28 KG

ED : 05/03/03 96437302B

Notice à conserver pour consultations ultérieures

Avertissement : seuls les repères du schéma ayants des codes articles dans la liste , correspondent à ce modèle .

DECLARATION DE CONFORMITE CE - F EC DECLARATION OF CONFORMITY - GB EG KONFORMITÄTSEKTLÄRUNG - D EG CONFORMITEITSVERKLARING - NL DECLARACIÓN DE CONFORMIDAD CE - E

Je soussigné / I, the undersigned of / Der Unterzeichnete / De ondergetekende / El abajo firmante :
Granja s.a , 102 route de Toulouse F- 31270 Cugnaux

Déclarons que la tondeuse / Noi dichiara che il tosaerba / We declare that the lawnmower / Erklärt, daß der Rasenmäher / Verklaren dat het grasmaaier / certifica que el cortacésped :

1. Catégorie / Category / Bauart / Categoria: Electrique / Electric / Elektrisch
 2. Marque / Make / Fabrikmarke / Merk / Marca :
 3. Modèle / Type / Typ / Modelo : 47 ET
 4. Numéro de fabrication / Series Identification / Seriennummer / Modelnummer : MFV47E18T
- faisant l'objet de la déclaration est conforme aux prescriptions fondamentales en matière de sécurité et de santé stipulées dans la Directive de la CEE
CEE/98/37 & CEE/93/68 & CEE/73/23 & CEE/89/336 & CEE/2000/14
conforms with the essential Health and Safety Requirements of the EEC Directive
CEE/98/37 & CEE/93/68 & CEE/73/23 & CEE/89/336 & CEE/2000/14
auf den sich diese Erklärung bezieht, den einschlägigen grundlegenden Sicherheits und Gesundheitsanforderungen der folgenden EG-Richtlinie entspricht
CEE/98/37 & CEE/93/68 & CEE/73/23 & CEE/89/336 & CEE/2000/14
waarop deze verklaring betrekking heeft, beantwoordt aan de van toepassing zijnde fundamentele veiligheids en gezondheidsvoorschriften van de Richtlijn
CEE/98/37 & CEE/93/68 & CEE/73/23 & CEE/89/336 & CEE/2000/14
Cumple Con las exigencias esenciales de seguridad y de salud de la directiva

Niveau de puissance acoustique mesuré sur un matériel représentatif de ce type Measured sound power level on an equipment representative for this type Repräsentativer gemessener Geräuschpegel Typisch gemeten geluidssterkteniveau Nivel de potencia acústica medio medido	96 dB (A)
Niveau de puissance garanti Guaranteed sound power level Garantierter Geräuschpegel Gegarandeerd geluidssterkteniveau Nivel de potencia acústica garantizado	96 dB (A)

lieu et date / place & date / ort & datum / plaats en datum : 15/10/2002

Nom et Signature Responsable du Service Technique : *T.TUWAIRE* - Directeur Usine

Nome e Firma, Direttore Generale Divisione Engineering :

Name and Signature, Divisional Technical Director :

Name and Unterschrift des Leiter der Technischen Abteilung :

Naam en handtekening van bevoegd persoon :

Niveau de pression acoustique à l'oreille / Pressione acustica orecchio operatore / Sound pressure level at the ear / Schalleistungspegel / Niveau akoestisch vermogen :: **80 dB(A)**
81/1051/CEE

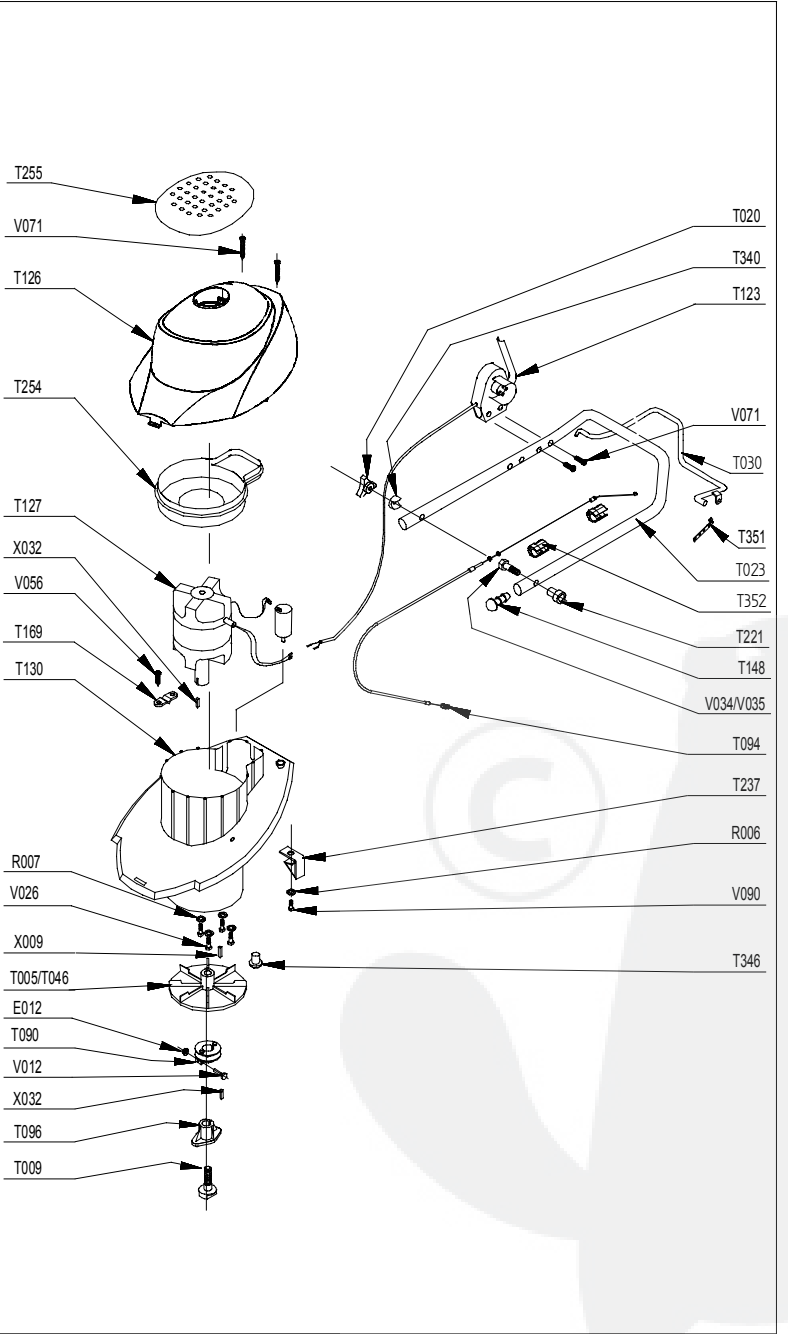
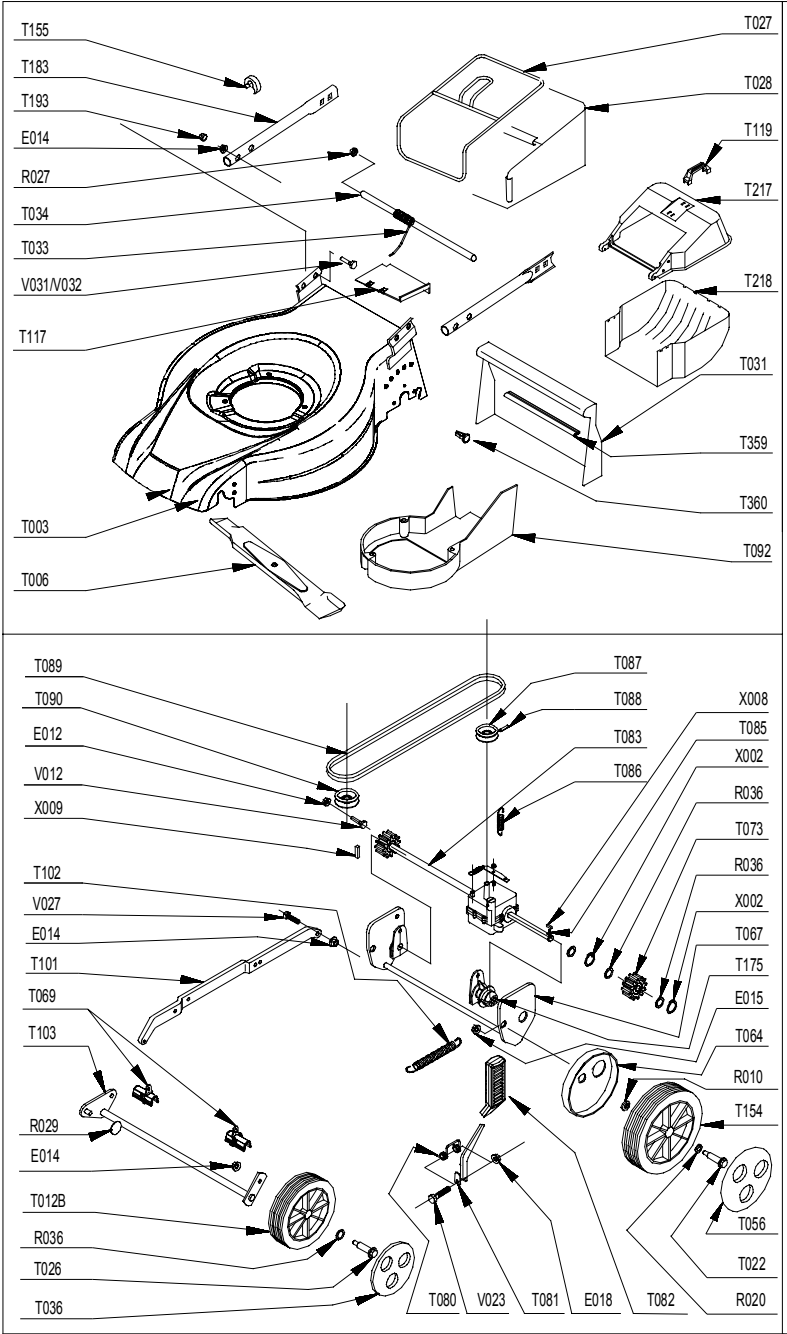
Niveau vibratoires mains-bras / Vibrazioni al braccio - mano / Hand - Arm vibration / Vibrationsmessung / Trillingsmeting : **5 m/s²**

EN 1033 - ENV 25349

PRODUIT: 00037302B

REPERES CODE

E012 90892078
E014 90100044
E015 90315001
E018 90805503
E019 90805504
R007 90807501
R010 90807502
R012 90100067
R020 90892018
R027 90892058
R029 90807507
R036 91322037
T003 90894712/R
T006 90892887
T009 110651/7
T012B 90892404
T020 90892066
T022 90892562
T023 90892872
T026 M5757
T027 90803041
T028 90803040
T030 90895010/N
T031 101103/7
T033 90892841
T034 90892616
T036 90892360
T046 90895024
T056 M5938
T064 90892854
T067 90892855/N
T069 90892870
T073 M5559
T080 90803030
T081 90892877
T082 90803039
T083 90803131
T085 90803036
T086 90803130
T087 EFT00080
T088 EFT00082
T089 90805065
T090 90803032
T092 90892881
T094 90892799
T096 101317/7
T101 90892864/N
T102 90892592
T103 90892859/N
T117 90892880



PRODUIT: 00037302B

REPERES CODE

T126 90837331/N
T127 00100511
T130 90837327
T148 91670020
T154 M5562
T155 90100616
T155 90100692
T169 90892300
T175 90892869
T183 90892567/R
T193 90710185
T221 90895011
T237 90837328
T254 90837329
T255 90837333/R
T351 90892789
T352 90892788
T359 90892842
T360 90892889
V001 90803134
V012 90105095
V023 90105086
V026 90105059
V027 90105004
V031 92005018
V034 90800019
V071 90105066
V090 90805115
X002 90892026
X008 90803035
X009 92000087
X032 97037061