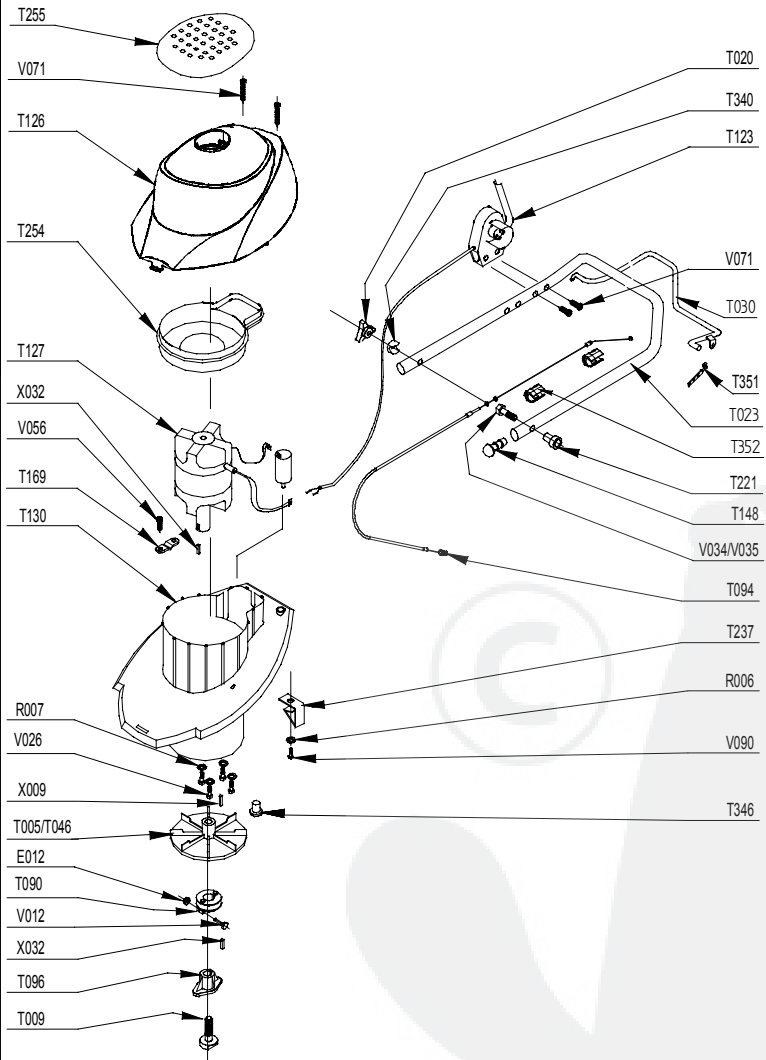
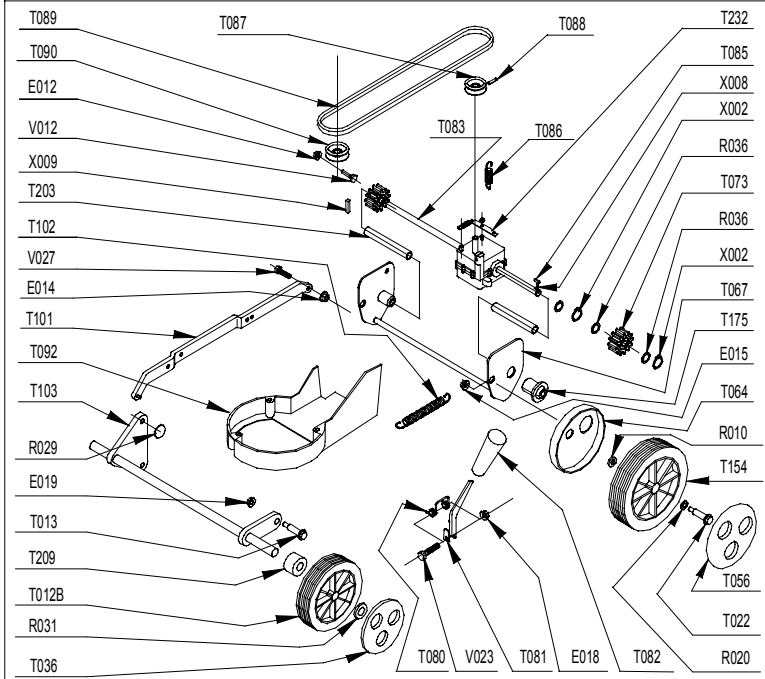
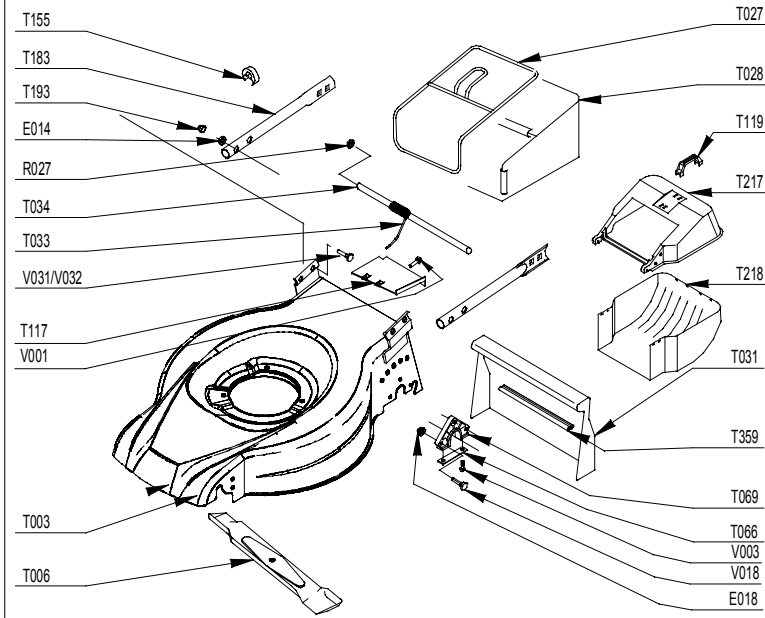


**PRODUIT: 37311B**  
**REPERES CODE**

- E012 90892078
- E014 90100044
- E015 90315001
- E018 90805503
- E019 90805504
- R007 90807501
- R010 90807502
- R020 90892018
- R027 90892058
- R029 90807507
- R031 90807512
- R036 91322037
- T003 90894706/J
- T006 90892887
- T009 110651/7
- T012B 90892404
- T013 100403/8
- T020 90892066
- T022 90892562
- T023 90892872
- T027 90803161
- T028 90803160
- T030 90895010/N
- T031 101103/7
- T033 90892841
- T034 90892616
- T036 90892442
- T046 90895024
- T056 90892441
- T064 M5565
- T066 97047017
- T067 90892640/N
- T069 90895025
- T073 M5559
- T080 90803030
- T081 90803029
- T082 90803039
- T083 90803131
- T085 90803036
- T086 90803130
- T087 EFT00080
- T088 EFT00082
- T089 90805065
- T090 90803032
- T092 90892881
- T094 90892799
- T096 101317/7
- T101 90895005/N
- T102 90892592
- T103 90895000/N
- T117 90892880



- T123 90892782
- T126 90837332/J
- T127 00100511
- T130 90837327
- T148 91670020
- T154 M5562
- T155 90100616
- T155 90100692
- T169 90892300
- T175 90803092
- T183 90892567/N
- T193 90710185
- T203 M5082
- T209 90895007
- T221 90895011
- T237 90837328
- T254 90837329
- T255 90837333/G
- T351 90892789
- T352 90892788
- T359 90892842
- V001 90803134
- V003 90892074
- V012 90105095
- V018 90105001
- V023 90105086
- V026 90105059
- V027 90105004
- V031 92005018
- V071 90105066
- V090 90805115
- V107 064300
- X002 90892026
- X008 90803035
- X009 92000087
- X032 97037061



**DECLARATION DE CONFORMITE CE - F**  
**EC DECLARATION OF CONFORMITY - GB**  
**EG KONFORMITÄTSEKTLÄRUNG - D**  
**EG CONFORMITEITSVERKLARING - NL**  
**DECLARACIÓN DE CONFORMIDAD CE - E**

<b>NOTICE TECHNIQUE</b>	<b>F</b>
<i>PARTS MANUAL</i>	<b>GB</b>
<i>TECHNISCHE BESCHREIBUNG</i>	<b>D</b>
<i>TECHNISCHE GEGEVENS</i>	<b>NL</b>
<i>NOTICIA TECNICA</i>	<b>E</b>

**Tondeuse à Gazon Granja**  
*Lawnmower / Rasenmäher / Grasmaaier / Cortacésped*

<b>Ref.</b>	<b>GTV47E18T 00037311 514 019 M</b>
	<b>1800W 230V - 50HZ</b>
	<b>X</b>
	<b>ACIER / STEEL / ACERO</b>
	<b>60 L</b>
	<b>30 - 70 mm</b>
	<b>45 cm</b>
	<b>28 KG</b>

ED : 23/12/02 96437311B

**Notice à conserver pour consultations ultérieures**

Avertissement : seuls les repères du schéma ayants des codes articles dans la liste, correspondent à ce modèle.

Je soussigné / I, the undersigned of / Der Unterzeichnete / De ondergetekende / El abajo firmante :  
*Granja s.a , 102 route de Toulouse F- 31270 Cugnaux*

Déclarons que la tondeuse / Noi dichiara che il tosaerba / We declare that the lawnmower /  
 Erklärt, daß der Rasenmäher / Verklaren dat het grasmaaier / certifica que el cortacésped :

1. Catégorie / Category / Bauart / Categoria: Electrique / Electric / Elektrisch
2. Marque / Make / Fabrikmarke / Merk / Marca : Granja
3. Modèle / Type / Typ / Modelo : 47 ET
4. Numéro de fabrication / Series Identification / Seriennummer / Modelnummer : GTV47E18T

faisant l'objet de la déclaration est conforme aux prescriptions fondamentales en matière de sécurité  
 et de santé stipulées dans la Directive de la CEE

**CEE/98/37 & CEE/93/68 & CEE/73/23 & CEE/89/336 & CEE/2000/14**

conforms with the essential Health and Safety Requirements of the EEC Directive

**CEE/98/37 & CEE/93/68 & CEE/73/23 & CEE/89/336 & CEE/2000/14**

auf den sich diese Erklärung bezieht, den einschlägigen grundlegenden Sicherheits

und Gesundheitsanforderungen der folgenden EG-Richtlinie entspricht

**CEE/98/37 & CEE/93/68 & CEE/73/23 & CEE/89/336 & CEE/2000/14**

waarop deze verklaring betrekking heeft, beantwoordt aan de van toepassing zijnde fundamentele  
 veiligheids en gezondheidsvoorschriften van de Richtlijn

**CEE/98/37 & CEE/93/68 & CEE/73/23 & CEE/89/336 & CEE/2000/14**

Cumple Con las exigencias esenciales de seguridad y de salud de la directiva

Niveau de puissance acoustique mesuré sur un matériel représentatif de ce type Measured sound power level on an equipment representative for this type Repräsentativer gemessener Geräuschpegel Typisch gemeten geluidssterkteniveau Nivel de potencia acústica medio medido	<b>96 dB (A)</b>
Niveau de puissance garanti Guaranteed sound power level Garantierter Geräuschpegel Gegarandeerd geluidssterkteniveau Nivel de potencia acústica garantizado	<b>96 dB (A)</b>

lieu et date / place & date / ort & datum / plaats en datum : 15/10/2002

Nom et Signature Responsable du Service Technique : T. TUAIRE - Directeur Usine

Nome e Firma, Direttore Generale Divisione Engineering :

Name and Signature, Divisional Technical Director :

Name and Unterschrift des Leiter der Technischen Abteilung :

Naam en handtekening van bevoegd persoon :

Niveau de pression acoustique à l'oreille / Pressione acustica orecchio operatore / Sound pressure  
 level at the ear / Schalleistungspegel / Niveau akoestisch vermogen : ..... : **80 dB(A)**  
 81/1051/CEE

Niveau vibratoires mains-bras / Vibrazioni al braccio - mano / Hand - Arm vibration /  
 Vibrationsmessung / Trillingsmeting : **5 m/s<sup>2</sup>**  
 EN 1033 - ENV 25349