

NOTICE TECHNIQUE	F
PARTS MANUAL	GB
TECHNISCHE BESCHREIBUNG	D
TECHNISCHE GEGEVENS	NL
NOTICIA TECNICA	E

Tondeuse à Gazon Granja
Lawnmower / Rasenmäher / Grasmaaier / Cortacésped

Ref.	GTV47E16P 00037323
	1600W 230V - 50HZ
	NON
	ACIER / STEEL / ACERO
	50 L
	25 - 75 mm
	45 cm
	26 KG

ED : 25/04/03 96437323A

Notice à conserver pour consultations ultérieures

Avertissement : seuls les repères du schéma ayants des codes articles dans la liste , correspondent à ce modèle .



DECLARATION DE CONFORMITE CE - F
EC DECLARATION OF CONFORMITY - GB
EG KONFORMITÄTSERKLÄRUNG - D
EG CONFORMITEITSVERKLARING - NL
DECLARACIÓN DE CONFORMIDAD CE - E

Je soussigné / I, the undersigned of / Der Unterzeichnete / De ondergetekende / El abajo firmante :

Granja s.a , 102 route de Toulouse F- 31270 Cugnaux

Déclarons que la tondeuse / Noi dichiara che il tosaerba / We declare that the lawnmower / Erklärt, daß der Rasenmäher / Verklaren dat het grasmaaier / certifica que el cortacésped :

- Catégorie / Category / Bauart / Categoria: Electrique / Electric / Elektrisch
- Marque / Make / Fabrikmarke / Merk / Marca : Granja
- Modèle / Type / Typ / Modelo : 47EP
- Numéro de fabrication / Series Identification / Seriennummer / Modelnummer : GTV47E16P

faisant l'objet de la déclaration est conforme aux prescriptions fondamentales en matière de sécurité et de santé stipulées dans la Directive de la CEE

CEE/98/37 & CEE/93/68 & CEE/73/23 & CEE/89/336 & CEE/2000/14

conforms with the essential Health and Safety Requirements of the EEC Directive

CEE/98/37 & CEE/93/68 & CEE/73/23 & CEE/89/336 & CEE/2000/14

auf den sich diese Erklärung bezieht, den einschlägigen grundlegenden Sicherheits- und Gesundheitsanforderungen der folgenden EG-Richtlinie entspricht

CEE/98/37 & CEE/93/68 & CEE/73/23 & CEE/89/336 & CEE/2000/14

waarop deze verklaring betrekking heeft, beantwoordt aan de van toepassing zijnde fundamentele veiligheids en gezondheidsvoorschriften van de Richtlijn

CEE/98/37 & CEE/93/68 & CEE/73/23 & CEE/89/336 & CEE/2000/14

Cumple Con las exigencias esenciales de seguridad y de salud de la directiva

Niveau de puissance acoustique mesuré sur un matériel représentatif de ce type Measured sound power level on an equipment representative for this type Repräsentativer gemessener Geräuschpegel Typisch gemeten geluidssterkteniveau Nivel de potencia acústica medio medido	96 dB (A)
Niveau de puissance garanti Guaranteed sound power level Garantierter Geräuschpegel Gegarandeerd geluidssterkteniveau Nivel de potencia acústica garantizado	96 dB (A)

lieu et date / place & date / ort & datum / plaats en datum : 15/10/2002

Nom et Signature Responsable du Service Technique : *T. TULAIRE* - Directeur Usine

Nome e Firma, Direttore Generale Divisione Engineering :

Name and Signature, Divisional Technical Director :

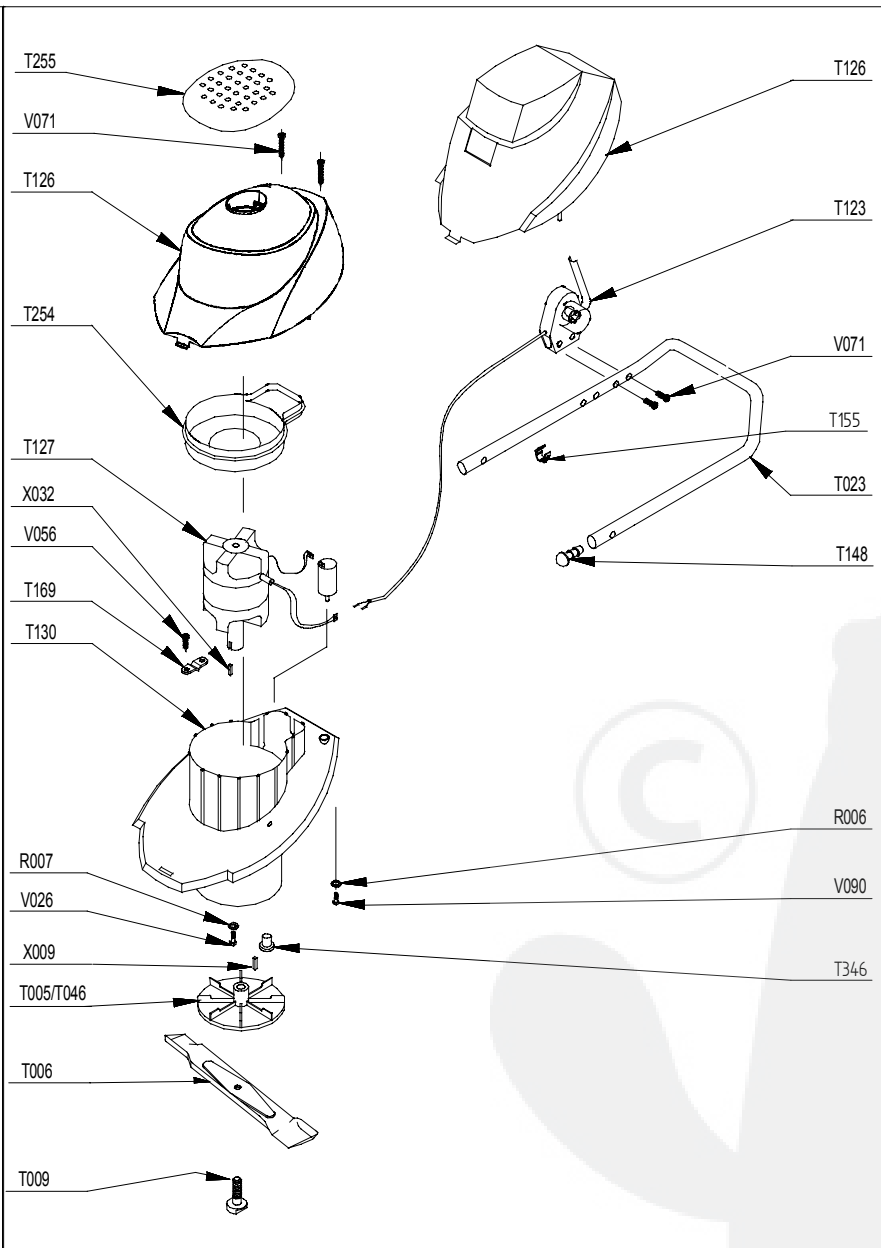
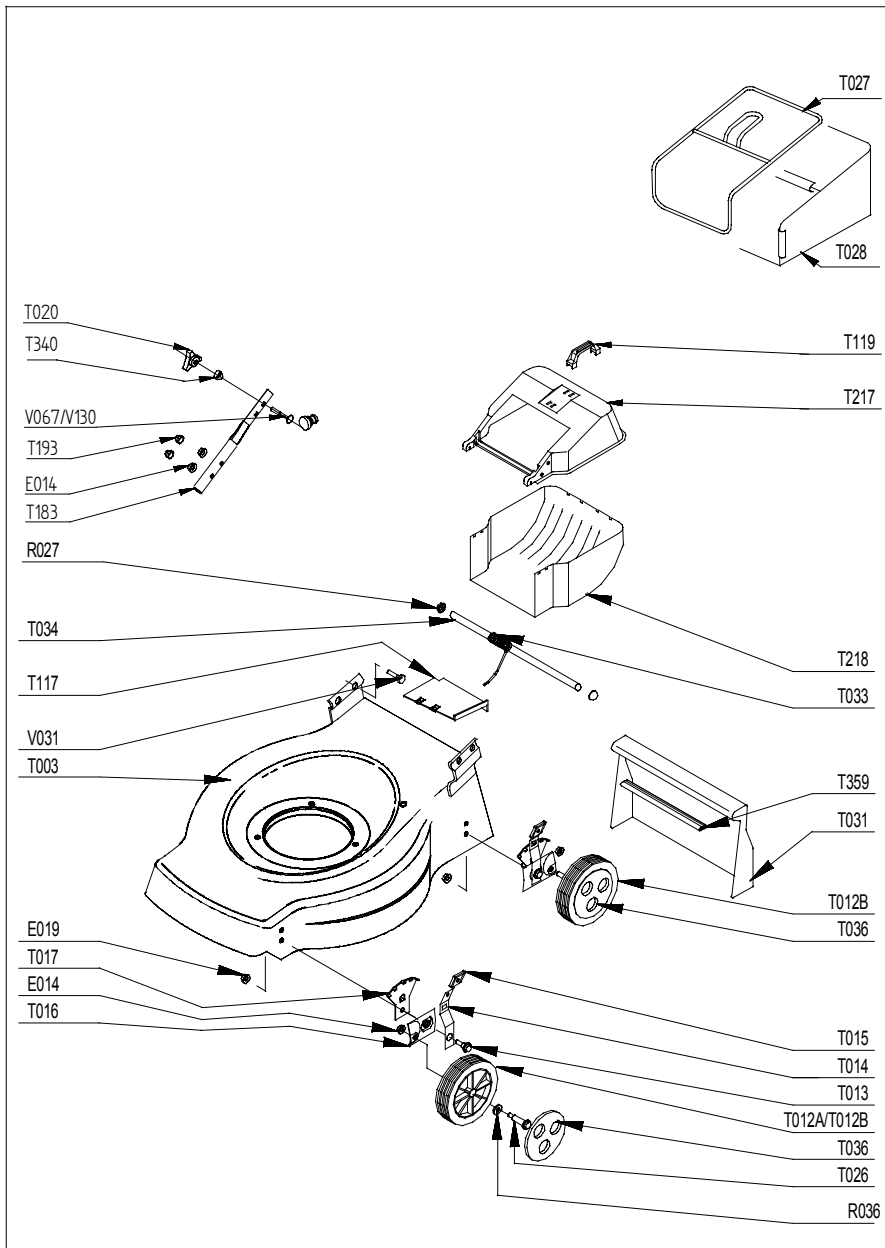
Name and Unterschrift des Leiter der Technischen Abteilung :

Naam en handtekening van bevoegd persoon :

Niveau de pression acoustique à l'oreille / Pressione acustica orecchio operatore / Sound pressure level at the ear / Schalleistungspegel / Niveau akoestisch vermogen : : **80 dB(A)**
81/1051/CEE

Niveau vibratoires mains-bras / Vibrazioni al braccio - mano / Hand - Arm vibration / Vibrationsmessung / Trillingsmeting : **5 m/s²**

EN 1033 - ENV 25349



PRODUIT: 00037323A
REPERES CODE

- E014 90100044
- E019 90805504
- R006 90105058
- R007 90807501
- R027 90892058
- R036 91322037
- T003 90894704/J
- T005 90892772
- T006 90892850
- T009 90892810
- T012B 90892402
- T013 100403/8
- T014 M6116
- T015 M5710
- T016 M6121
- T017 M6114
- T020 90892066
- T023 90892521
- T026 M5757
- T027 90803041
- T028 90803040
- T031 101103/7
- T033 90892841
- T034 90892616
- T036 90892360
- T123 90892782
- T126 M7328
- T127 00100816
- T130 M7327
- T148 91670020
- T155 90100616
- T155 90100692
- T169 90892300
- T183 90892545/N
- T193 90710185
- T254 90837329
- T346 90892896
- T359 90892842
- V001 90803134
- V026 90105059
- V031 92005018
- V067 90800004
- V071 90105066
- V090 90805115