

NOTICE TECHNIQUE	F
<i>PARTS MANUAL</i>	GB
<i>TECHNISCHE BESCHREIBUNG</i>	D
<i>TECHNISCHE GEGEVENS</i>	NL
<i>NOTICIA TECNICA</i>	E

Tondeuse à Gazon Granja

Lawnmower / Rasenmäher / Grasmaaier / Cortacésped

Ref.	GT47E18T 00037324
	1800W 230V - 50HZ
	X
	ACIER / STEEL / ACERO
	60 L
	30 - 70 mm
	45 cm
	28 KG

ED : 18/03/03 96437324A

Notice à conserver pour consultations ultérieures

Avertissement : seuls les repères du schéma ayants des codes articles dans la liste , correspondent à ce modèle .



DECLARATION DE CONFORMITE CE - F
EC DECLARATION OF CONFORMITY - GB
EG KONFORMITÄTSEKTLÄRUNG - D
EG CONFORMITEITSVERKLARING - NL
DECLARACIÓN DE CONFORMIDAD CE - E

Je soussigné / I, the undersigned of / Der Unterzeichnete / De ondergetekende / El abajo firmante :

Granja s.a , 102 route de Toulouse F- 31270 Cugnaux

Déclarons que la tondeuse / Noi dichiara che il tosaerba / We declare that the lawnmower / Erklärt, daß der Rasenmäher / Verklaren dat het grasmaaier / certifica que el cortacésped :

1. Catégorie / Category / Bauart / Categoria: Electrique / Electric / Elektrisch
2. Marque / Make / Fabrikmarke / Merk / Marca : Granja
3. Modèle / Type / Typ / Modelo : 47 ET
4. Numéro de fabrication / Series Identification / Seriennummer / Modelnummer : GT47E18T

faisant l'objet de la déclaration est conforme aux prescriptions fondamentales en matière de sécurité et de santé stipulées dans la Directive de la CEE

CEE/98/37 & CEE/93/68 & CEE/73/23 & CEE/89/336 & CEE/2000/14

conforms with the essential Health and Safety Requirements of the EEC Directive

CEE/98/37 & CEE/93/68 & CEE/73/23 & CEE/89/336 & CEE/2000/14

auf den sich diese Erklärung bezieht, den einschlägigen grundlegenden Sicherheits- und Gesundheitsanforderungen der folgenden EG-Richtlinie entspricht

CEE/98/37 & CEE/93/68 & CEE/73/23 & CEE/89/336 & CEE/2000/14

waarop deze verklaring betrekking heeft, beantwoordt aan de van toepassing zijnde fundamentele veiligheids en gezondheidsvoorschriften van de Richtlijn

CEE/98/37 & CEE/93/68 & CEE/73/23 & CEE/89/336 & CEE/2000/14

Cumple Con las exigencias esenciales de seguridad y de salud de la directiva

Niveau de puissance acoustique mesuré sur un matériel représentatif de ce type Measured sound power level on an equipment representative for this type Repräsentativer gemessener Geräuschpegel Typisch gemeten geluidssterkteniveau Nivel de potencia acústica medio medido	96 dB (A)
Niveau de puissance garanti Guaranteed sound power level Garantierter Geräuschpegel Gegarandeerd geluidssterkteniveau Nivel de potencia acústica garantizado	96 dB (A)

lieu et date / place & date / ort & datum / plaats en datum : 15/10/2002

Nom et Signature Responsable du Service Technique : *T. TULAIRE* - Directeur Usine

Nome e Firma, Direttore Generale Divisione Engineering :

Name and Signature, Divisional Technical Director :

Name and Unterschrift des Leiter der Technischen Abteilung :

Naam en handtekening van bevoegd persoon :

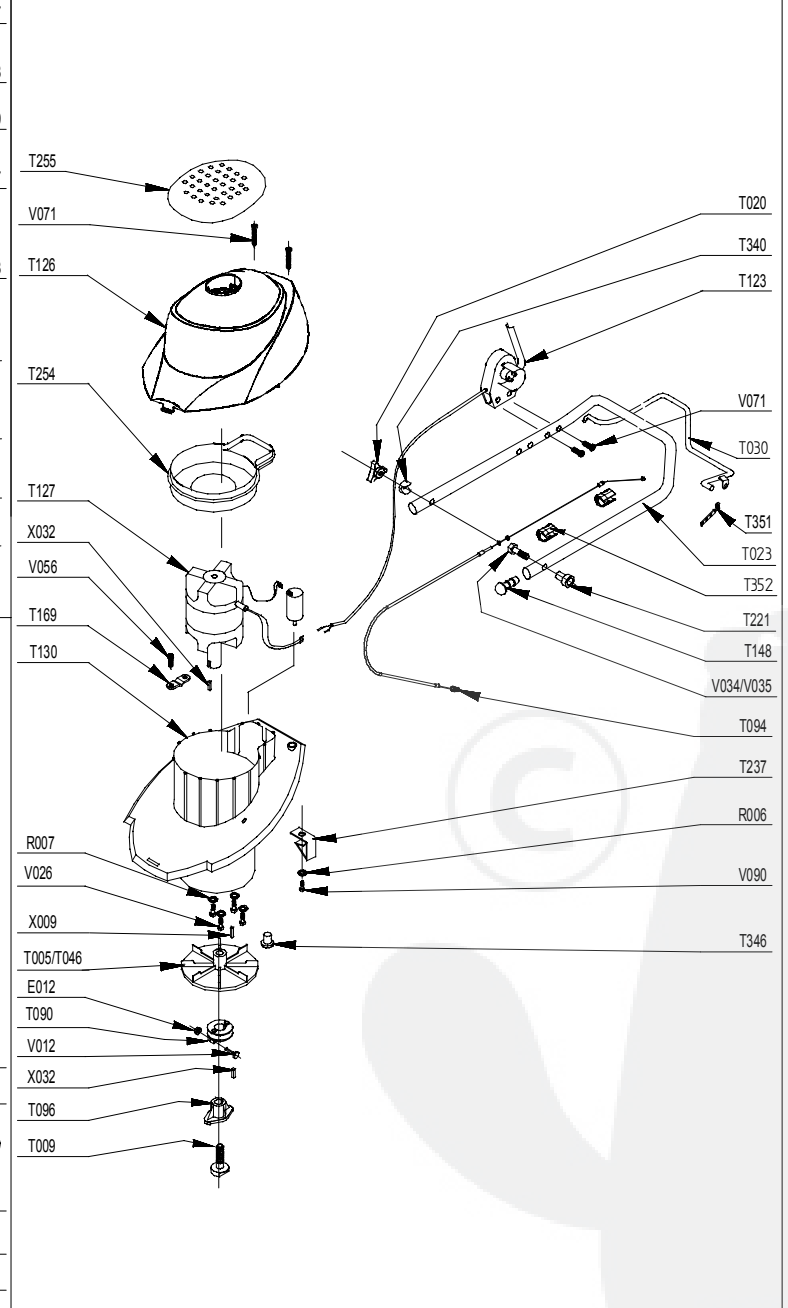
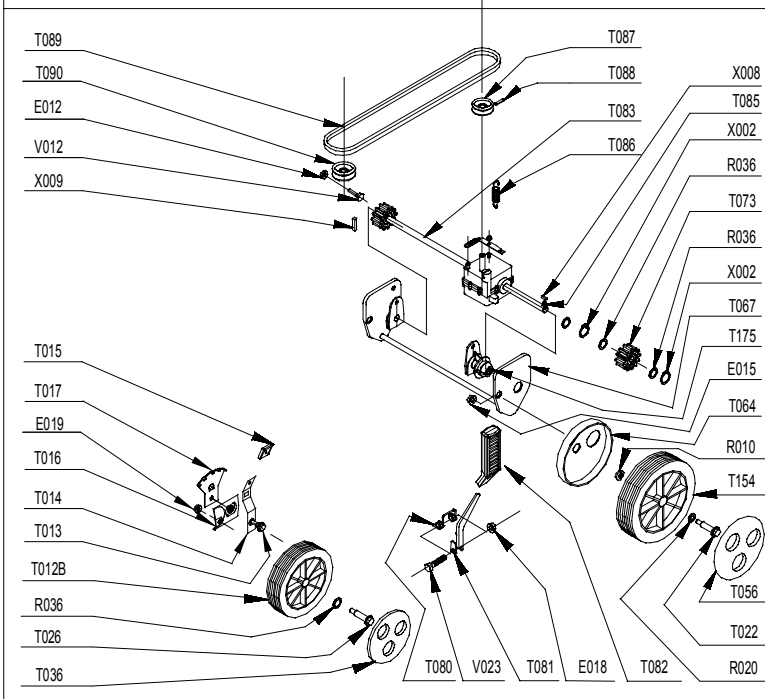
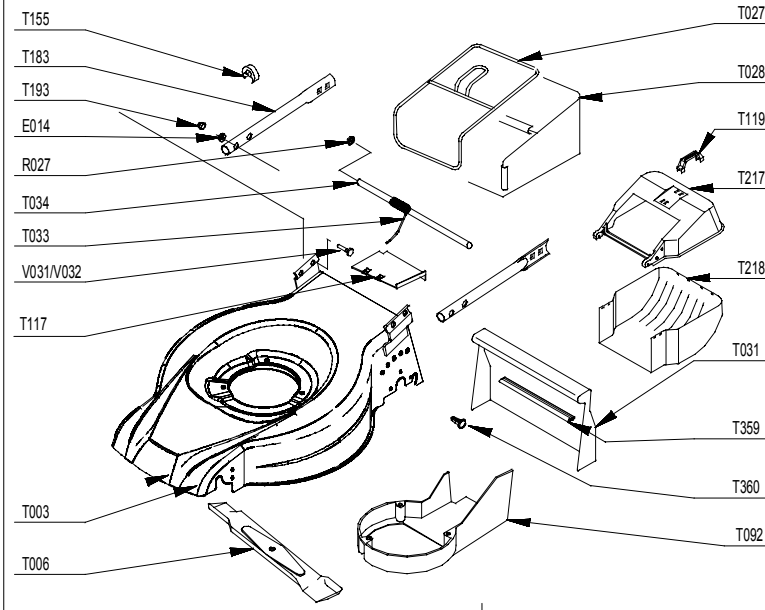
Niveau de pression acoustique à l'oreille / Pressione acustica orecchio operatore / Sound pressure level at the ear / Schalleistungspegel / Niveau akoestisch vermogen : : **80 dB(A)**
81/1051/CEE

Niveau vibratoires mains-bras / Vibrazioni al braccio - mano / Hand - Arm vibration / Vibrationsmessung / Trillingsmeting : **5 m/s²**

EN 1033 - ENV 25349

PRODUIT: 37324A
REPERES CODE

E012 90892078
 E014 90100044
 E015 90315001
 E018 90805503
 E019 90805504
 R007 90807501
 R010 90807502
 R012 90100067
 R020 90892018
 R027 90892058
 R036 91322037
 T003 90894705/J
 T006 90892887
 T009 110651/7
 T012B 90892404
 T013 100403/8
 T014 M6116
 T015 M5710
 T016 M6121
 T017 M6114
 T020 90892066
 T022 90892562
 T023 90892872
 T026 M5757
 T027 90803161
 T028 90803188
 T030 90895010/N
 T031 101103/7
 T033 90892841
 T034 90892616
 T036 90892360
 T046 90895024
 T056 M5938
 T064 90892854
 T067 90892855/N
 T073 M5559
 T080 90803030
 T081 90892877
 T082 90803039
 T083 90803131
 T085 90803036
 T086 90803130
 T087 EFT00080
 T088 EFT00082
 T089 90805065
 T090 90803032
 T092 90892881



T094 90892799
 T096 101317/7
 T123 90892782
 T126 90837331/J
 T127 00100511
 T130 90837327
 T148 91670020
 T154 M5562
 T155 90100616
 T155 90100692
 T169 90892300
 T175 90892869
 T183 90892567/N
 T193 90710185
 T221 90895011
 T237 90837328
 T254 90837329
 T255 90837333 /G
 T351 90892789
 T352 90892788
 T359 90892842
 T360 90892889
 V001 90803134
 V012 90105095
 V023 90105086
 V026 90105059
 V031 92005018
 V034 90800019
 V071 90105066
 V090 90805115
 X002 90892026
 X008 90803035
 X009 92000087
 X032 97037061