



NOTICE TECHNIQUE	F
<i>PARTS MANUAL</i>	GB
<i>NOTICIA TECNICA</i>	E
<i>TECHNISCHE BESCHREIBUNG</i>	D
<i>TECHNISCHE GEGEVENS</i>	NL

TONDEUSE A GAZON VERCIEL

Lawnmower / Rasenmäher / Grasmaaier / Cortacésped

Type	CR4745HT	00037511
	Honda GCV 135	
	X	
	ACIER / STEEL / ACERO	
	60L	
	30 - 70 mm	
	45 cm	
	33 kg	

ED: 15/12/2004

Réf.96437511A

Notice à conserver pour consultations ultérieures

Avertissement : seuls les repères du schéma ayants des codes articles dans la liste ,correspondent à ce modèle .

Niveau de pression acoustique à l'oreille / Pressione acustica orecchio operatore / Sound pressure level at the ear / Schalleistungspegel / Niveau akoestisch vermogen :	83 dB(A)
81/1051/CEE	
Niveau vibratoires mains-bras / Vibrazioni al braccio - mano / Hand - Arm vibration / Vibrationsmessung / Trillingsmeting :	5 m/s²
EN 1033 - ENV 25349	



DECLARATION DE CONFORMITE CE - F

EC DECLARATION OF CONFORMITY - GB
EG KONFORMITÄTSERKLÄRUNG - D
EG CONFORMITEITSVERKLARING - NL
DECLARACIÓN DE CONFORMIDAD CE - E

Je soussigné / I, the undersigned of / Der Unterzeichnete / De ondergetekende / El abajo firmante :

Granja S.A , 102 Route de Toulouse F-31270 Cugnaux

Déclarons que la tondeuse / Noi dichiara che il tosaerba / We declare that the lawnmower / Erklärt, daB der Rasenmäher / Verklaren dat het grasmaaier / certifica que el cortacésped :

1. Catégorie / Category / Bauart / Categoria: **Essence / Petrol / Benzin**

2. Marque / Make / Fabrikmarke / Merk / Marca: **VERCIEL**

3.Modèle / Type / Typ / Modelo : **47H3T**

4.Numéro de fabrication / Series Identification / Seriennummer / Modelnummer : **CR4745HT**

5.Largeur de coupe /cutting width/dimension de corte/Schneidende Breite: **45 cm**
faisant l'objet de la déclaration est conforme aux prescriptions fondamentales en matière de sécurité et de santé stipulées dans les Directives de la CEE

98/37/CE & 73/23/CEE & 89/336/CEE & 2000/14/CE

conforms with the essential Health and Safety Requirements of the EEC Directive

98/37/CE & 73/23/CEE & 89/336/CEE & 2000/14/CE

auf den sich diese Erklärung bezieht, den einschlägigen grundlegenden Sicherheits und Gesundheitsanforderungen der folgenden EG-Richtlinie entspricht

98/37/CE & 73/23/CEE & 89/336/CEE & 2000/14/CE

waarop deze verklaring betrekking heeft, beantwoordt aan de van toepassing zijnde fundamentele veiligheids en gezondheidsvoorschriften van de Richtlijn

98/37/CE & 73/23/CEE & 89/336/CEE & 2000/14/CE

Cumple Con las exigencias esenciales de seguridad y de salud de la directiva

98/37/CE & 73/23/CEE & 89/336/CEE & 2000/14/CE

Niveau de puissance acoustique mesuré sur un matériel représentatif de ce type Measured sound power level on an equipment representative for this type Repräsentativer gemessener Geräuschpegel Typisch gemeten geluidssterkteniveau Nivel de potencia acústica medio medido	96 dB(A)
Niveau de puissance garanti Guaranteed sound power level Garantierter Geräuschpegel Gegarandeerd geluidssterkteniveau Nivel de potencia acústica garantizado	96 dB(A)

lieu et date / place & date / ort & datum / plaats en datum :

Granja S.A , 102 Route de Toulouse F-31270 Cugnaux

15/12/2004

Organisme notifié : **CETIM F-60304 SENLIS / Directive 2000/14/CE - Procédure :Annexe VI**

Nom et Signature du responsable :

P.SMITH. - P.d.g

Nombre y Firma, Direttore Generale Division Engineering :

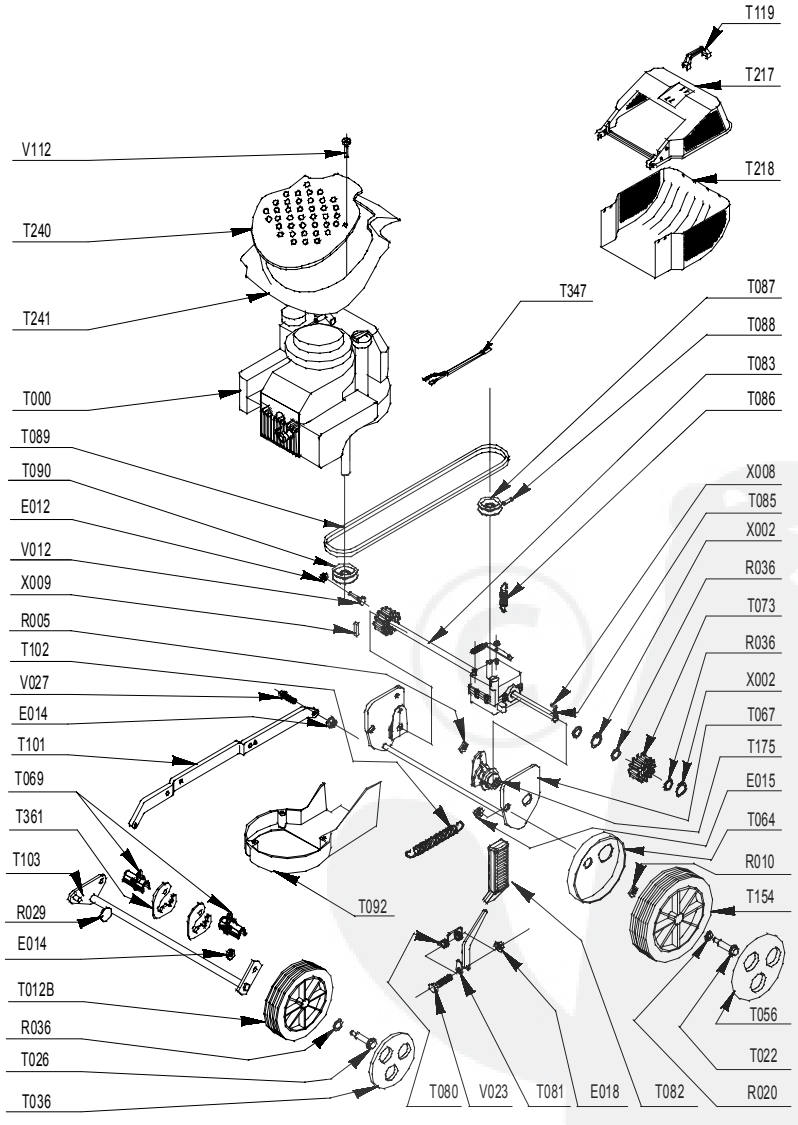
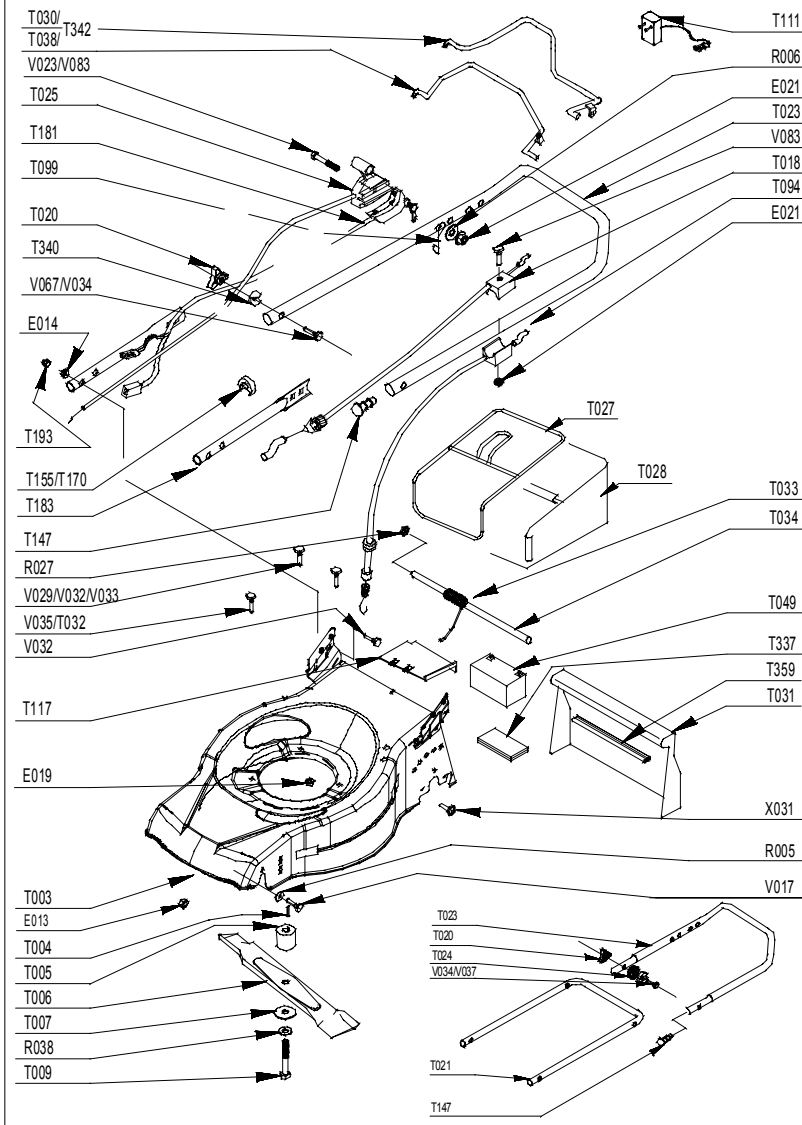
Name and Signature, Divisional Technical Director :

Name and Unterschrift des Leiter der Technischen Abteilung :

Naam en handtekening van bevoegd persoon :

PRODUIT: 00037511A
REPERES CODE

- E012 90892078
- E013 90896083
- E014 90100044
- E015 90315001
- E018 90805503
- E019 90805504
- E021 90105406
- R005 90800035
- R006 90105058
- R010 90807502
- R012 90100067
- R015 90107000
- R020 90892018
- R027 90892058
- R029 90807507
- R036 91322037
- R038 062300
- T000 00100607
- T003 90894712/GFX
- T004 90892046
- T005 90894820
- T006 90894525
- T007 90803080
- T009 90805123
- T018 90892695
- T020 90892066
- T021 90892575/GFX
- T022 90892562
- T023 90892937
- T023 90892370/GFX
- T024 100822/7
- T025 92100203
- T026 M5757
- T027 90803161
- T028 90803163
- T030 90892790
- T031 101103/7
- T032 90803057
- T033 90892841
- T034 90892616
- T036 90893025/J
- T038 90892791/R



- T056 M5938/J1
- T064 90892854
- T067 90892855/N
- T069 90892870
- T073 M5559
- T080 90803030
- T081 90892877
- T082 90803039
- T083 90803131
- T085 90803036
- T086 90803130
- T087 EFT00080
- T088 EFT00082
- T089 90805065
- T090 90803032
- T092 90892881
- T094 90892349
- T099 100840/8
- T101 90892864/N
- T102 90892592
- T103 90892859/N
- T117 90892880
- T147 90800013
- T154 90892980
- T154 90893010
- T155 90100692
- T175 90892869
- T193 90710185
- T340 90892742
- T359 90892842
- T361 90892897
- V012 90105095
- V017 90105082
- V022 90105072
- V023 90105086
- V027 90105004
- V031 92005018
- V033 90105089
- V037 90892017
- X002 90892026
- X008 90803035
- X009 90895012
- X031 90105151