

NOTICE TECHNIQUE	F
<i>PARTS MANUAL</i>	GB
<i>NOTICIA TECNICA</i>	E
<i>TECHNISCHE BESCHREIBUNG</i>	D
<i>TECHNISCHE GEGEVENS</i>	NL

TONDEUSE A GAZON Granja

Lawnmower / Rasenmäher / Grasmaaier / Cortacésped

Type	GT41EPP	00043201
	1300W	230V - 50HZ
	NON	
	POLYPRO	
	35 L	
	25 - 60 mm	
	37 cm	
	15 kg	

ED: 14/04/2004

Réf.96443201B

Notice à conserver pour consultations ultérieures

Avertissement : seuls les repères du schéma ayants des codes articles dans la liste ,correspondent à ce modèle .

Niveau de pression acoustique à l'oreille / Pressione acustica orecchio operatore / Sound pressure level at the ear / Schalleistungspegel / Niveau akoestisch vermogen :	77 dB(A)
81/1051/CEE	
Niveau vibratoires mains-bras / Vibrazioni al braccio - mano / Hand - Arm vibration / Vibrationsmessung / Trillingsmeting :	2 m/s²
EN 1033 - ENV 25349	



DECLARATION DE CONFORMITE CE - F

EC DECLARATION OF CONFORMITY - GB
EG KONFORMITÄTSEKLRÄRUNG - D
EG CONFORMITEITSVERKLARING - NL
DECLARACIÓN DE CONFORMIDAD CE - E

Je soussigné / I, the undersigned of / Der Unterzeichnete / De ondergetekende / El abajo firmante :

Granja S.A , 102 Route de Toulouse F-31270 Cugnaux

Déclarons que la tondeuse / Noi dichiara che il tosaerba / We declare that the lawnmower / Erklärt, daß der Rasenmäher / Verklaren dat het grasmaaier / certifica que el cortacésped :

1. Catégorie / Category / Bauart / Categoria: **Electrique / Electric / Elektrisch**

2. Marque / Make / Fabrikmarke / Merk / Marca: **Granja**

3. Modèle / Type / Typ / Modelo : **41E13PP**

4. Numéro de fabrication / Series Identification / Seriennummer / Modelnummer : **GT41EPP**

5. Largeur de coupe /cutting width/dimension de corte/Schneidende Breite: **37 cm**
faisant l'objet de la déclaration est conforme aux prescriptions fondamentales en matière de sécurité et de santé stipulées dans les Directives de la CEE

98/37/CE & 93/68/CEE & 73/23/CEE & 89/336/CEE & 2000/14/CE

conforms with the essential Health and Safety Requirements of the EEC Directive

98/37/CE & 93/68/CEE & 73/23/CEE & 89/336/CEE & 2000/14/CE

auf den sich diese Erklärung bezieht, den einschlägigen grundlegenden Sicherheits und Gesundheitsanforderungen der folgenden EG-Richtlinie entspricht

98/37/CE & 93/68/CEE & 73/23/CEE & 89/336/CEE & 2000/14/CE

waarop deze verklaring betrekking heeft, beantwoordt aan de van toepassing zijnde fundamentele veiligheids en gezondheidseisen vo de Richtlijn

98/37/CE & 93/68/CEE & 73/23/CEE & 89/336/CEE & 2000/14/CE

Cumple Con las exigencias esenciales de seguridad y de salud de la directiva

98/37/CE & 93/68/CEE & 73/23/CEE & 89/336/CEE & 2000/14/CE

Niveau de puissance acoustique mesuré sur un matériel représentatif de ce type Measured sound power level on an equipment representative for this type Repräsentativer gemessener Geräuschpegel Typisch gemeten geluidssterkteniveau Nivel de potencia acústica medio medido	96 dB(A)
Niveau de puissance garanti Guaranteed sound power level Garantierter Geräuschpegel Gegarandeerd geluidssterkteniveau Nivel de potencia acústica garantizado	96 dB(A)

lieu et date / place & date / ort & datum / plaats en datum :

Granja S.A , 102 Route de Toulouse F-31270 Cugnaux

14/04/2004

Organisme notifié : **CETIM F-60304 SENLIS / Directive 2000/14/CE - Procédure :Annexe VI**

Nom et Signature du responsable :

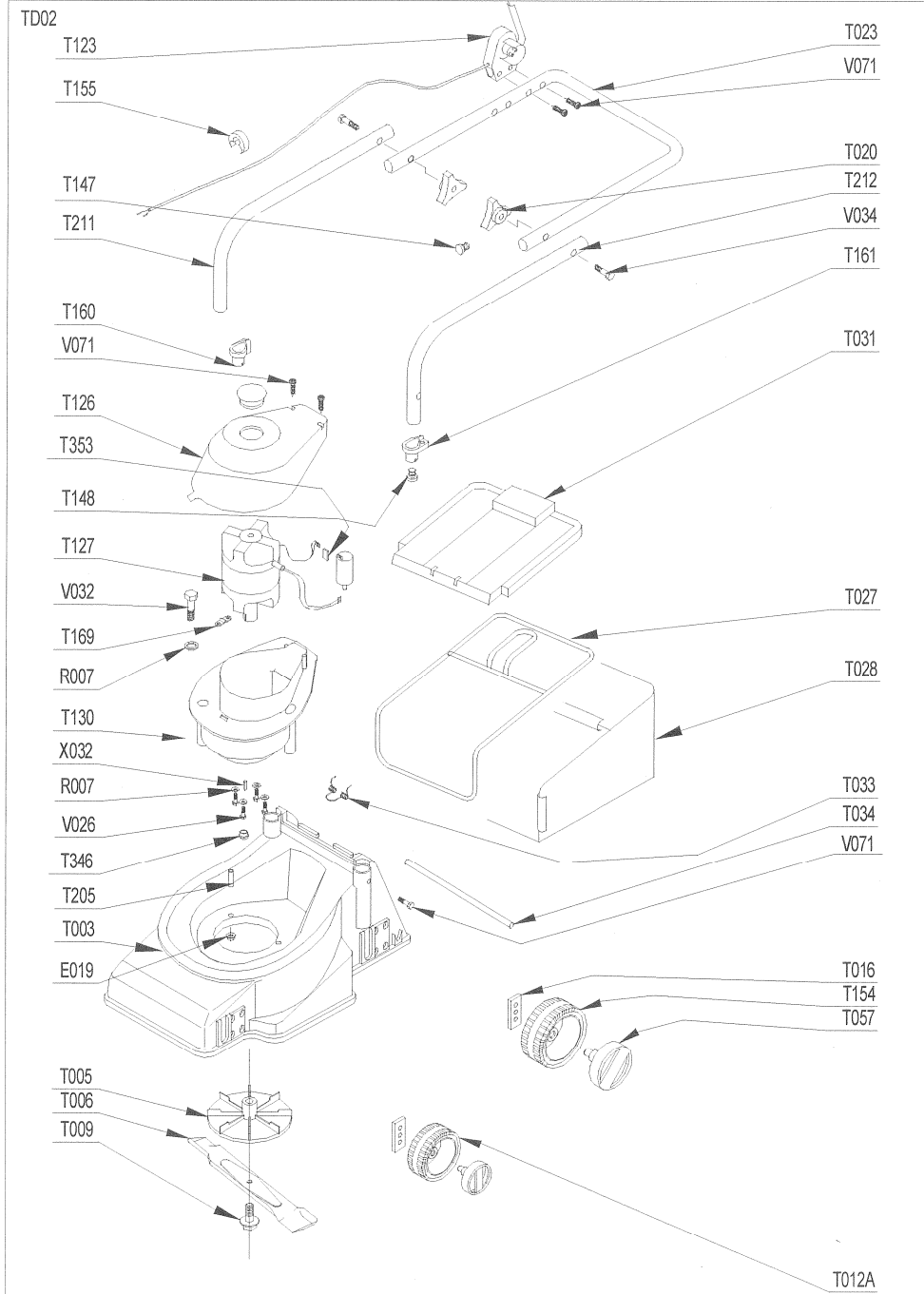
P.SMITH . - P.d.g

Nombre y Firma, Direttore Generale Division Engineering :

Name and Signature, Divisional Technical Director :

Name and Unterschrift des Leiter der Technischen Abteilung :

Naam en handtekening van bevoegd persoon :



PRODUIT: 00043201B
REPERES CODE

- E004 90105508**
- E019 90805504**
- R007 90807501**
- T003 121600/J**
- T005 90892772**
- T006 90892774**
- T009 90892907**
- T012A 110100/7**
- T016 110701/8**
- T020 90892066**
- T023 90892743**
- T027 121200/7**
- T028 121201/NG**
- T031 121100/7**
- T033 101102/8**
- T034 121101/8**
- T057 110700/5**
- T123 90892780/1**
- T126 110602/7**
- T127 00100820**
- T130 100611/7**
- T147 90800013**
- T148 91670020**
- T154 120100/7**
- T155 90100692**
- T155 90100670**
- T160 120805/7**
- T161 120806/7**
- T169 110601/7**
- T205 120610/8**
- T211 110801/N**
- T212 110802/N**
- T346 90892784**
- T353 90892886**
- V026 90105059**
- V032 92005020**
- V034 90800019**
- V071 90105066**

