

# FICHE PRODUIT

## Mr.Bricolage

N° J.02  
14/11/02

### TONDEUSE ELECTRIQUE MBE 1341 P

000 43202

Nouveau produit

Nouveau packaging

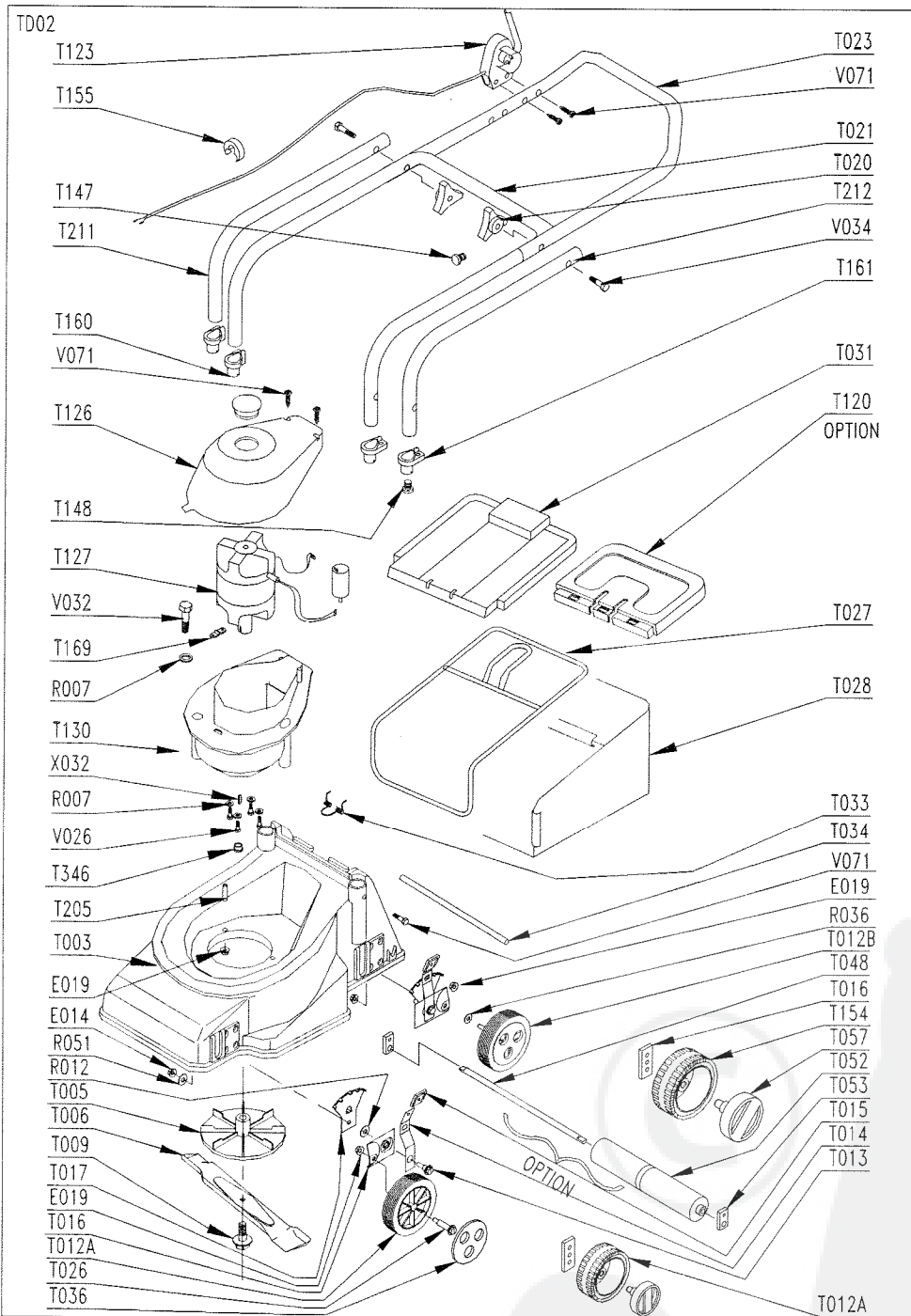


#### FICHE TECHNIQUE

- ◆ Rayon : JARDIN
- ◆ RFSF : 8010. **Tondeuses électriques**
  
- ◆ Fabricant : **GRANJA**
  
- ◆ Code ANPF : 239655
  
- ◆ Caractéristiques :
  - Tondeuse électrique poussée 1300 W
  - Carter polypropylène
  - Largeur de coupe 37 cm
  - Bac toile 35 litres

#### INTERET PRODUIT

- ◆ Energie : électrique (puissance moteur 1300 watts). Très maniable, ne pose pas de problèmes de démarrage, peu d'entretien, peu bruyante.
  
- ◆ Carter : polypropylène. Léger, bonne résistance aux chocs, pas d'oxydation.
  
- ◆ Bac : toile. Meilleure qualité de ramassage qu'un bac rigide.



00043202A

PRODUIT: 00043202A

REPERES CODE

E004	90105508
E019	90805504
R007	90807501
T003	121600/V
T005	90892772
T006	90892774
T009	90892810
T012A	110100/7
T016	110701/8
T020	90892066
T023	90892743
T027	121200/7
T028	121201/G
T031	121100/7
T033	101102/8
T034	121101/8
T057	110700/5
T123	90892780/1
T126	110602/7
T127	00100814
T130	100611/7
T147	90800013
T148	91670020
T154	120100/7
T155	90100670
T155	90100692
T160	120805/7
T161	120806/7
T169	110601/7
T205	120610/8
T211	110801/N
T212	110802/N
T340	90892742
T346	90892784
T353	90892886
V026	90105059
V032	92005020
V034	90800019
V071	90105066