



NOTICE TECHNIQUE	F
<i>PARTS MANUAL</i>	GB
<i>TECHNISCHE BESCHREIBUNG</i>	D
<i>TECHNISCHE GEGEVENS</i>	NL
<i>NOTICIA TECNICA</i>	E

Tondeuse à Gazon

Lawnmower / Rasenmäher / Grasmaaier / Cortacésped

Ref.	MFP41E13P 00043301
	1300W 230V - 50HZ
	NON
	POLYPRO
	35 L
	25 - 60 mm
	37 cm
	15 KG

ED : 05/02/03 96443301A

Notice à conserver pour consultations ultérieures

Avertissement : seuls les repères du schéma ayants des codes articles dans la liste , correspondent à ce modèle .

DECLARATION DE CONFORMITE CE - F EC DECLARATION OF CONFORMITY - GB EG KONFORMITÄTSEKTLÄRUNG - D EG CONFORMITEITSVERKLARING - NL DECLARACIÓN DE CONFORMIDAD CE - E

Je soussigné / I, the undersigned of / Der Unterzeichnete / De ondergetekende / El abajo firmante :
Granja s.a , 102 route de Toulouse F- 31270 Cugnaux

Déclarons que la tondeuse / Noi dichiara che il tosaerba / We declare that the lawnmower / Erklärt, daß der Rasenmäher / Verklaren dat het grasmaaier / certifica que el cortacésped :

1. Catégorie / Category / Bauart / Categoria: Electrique / Electric / Elektrisch
2. Marque / Make / Fabrikmarke / Merk / Marca :
3. Modèle / Type / Typ / Modelo : 41E13PP
4. Numéro de fabrication / Series Identification / Seriennummer / Modelnummer : MFP41E13P

faisant l'objet de la déclaration est conforme aux prescriptions fondamentales en matière de sécurité et de santé stipulées dans la Directive de la CEE

CEE/98/37 & CEE/93/68 & CEE/73/23 & CEE/89/336 & CEE/2000/14

conforms with the essential Health and Safety Requirements of the EEC Directive

CEE/98/37 & CEE/93/68 & CEE/73/23 & CEE/89/336 & CEE/2000/14

auf den sich diese Erklärung bezieht, den einschlägigen grundlegenden Sicherheits und Gesundheitsanforderungen der folgenden EG-Richtlinie entspricht

CEE/98/37 & CEE/93/68 & CEE/73/23 & CEE/89/336 & CEE/2000/14

waarop deze verklaring betrekking heeft, beantwoordt aan de van toepassing zijnde fundamentele veiligheids en gezondheidseisen vo de Richtlijn

CEE/98/37 & CEE/93/68 & CEE/73/23 & CEE/89/336 & CEE/2000/14

Cumple Con las exigencias esenciales de seguridad y de salud de la directiva

Niveau de puissance acoustique mesuré sur un matériel représentatif de ce type Measured sound power level on an equipment representative for this type Repräsentativer gemessener Geräuschpegel Typisch gemeten geluidssterkteniveau Nivel de potencia acústica medio medido	96 dB (A)
Niveau de puissance garanti Guaranteed sound power level Garantierter Geräuschpegel Gegarandeerd geluidssterkteniveau Nivel de potencia acústica garantizado	96 dB (A)

lieu et date / place & date / ort & datum / plaats en datum : 15/10/2002

Nom et Signature Responsable du Service Technique : *T.TUAIRE* - Directeur Usine

Nome e Firma, Direttore Generale Divisione Engineering :

Name and Signature, Divisional Technical Director :

Name and Unterschrift des Leiter der Technischen Abteilung :

Naam en handtekening van bevoegd persoon :

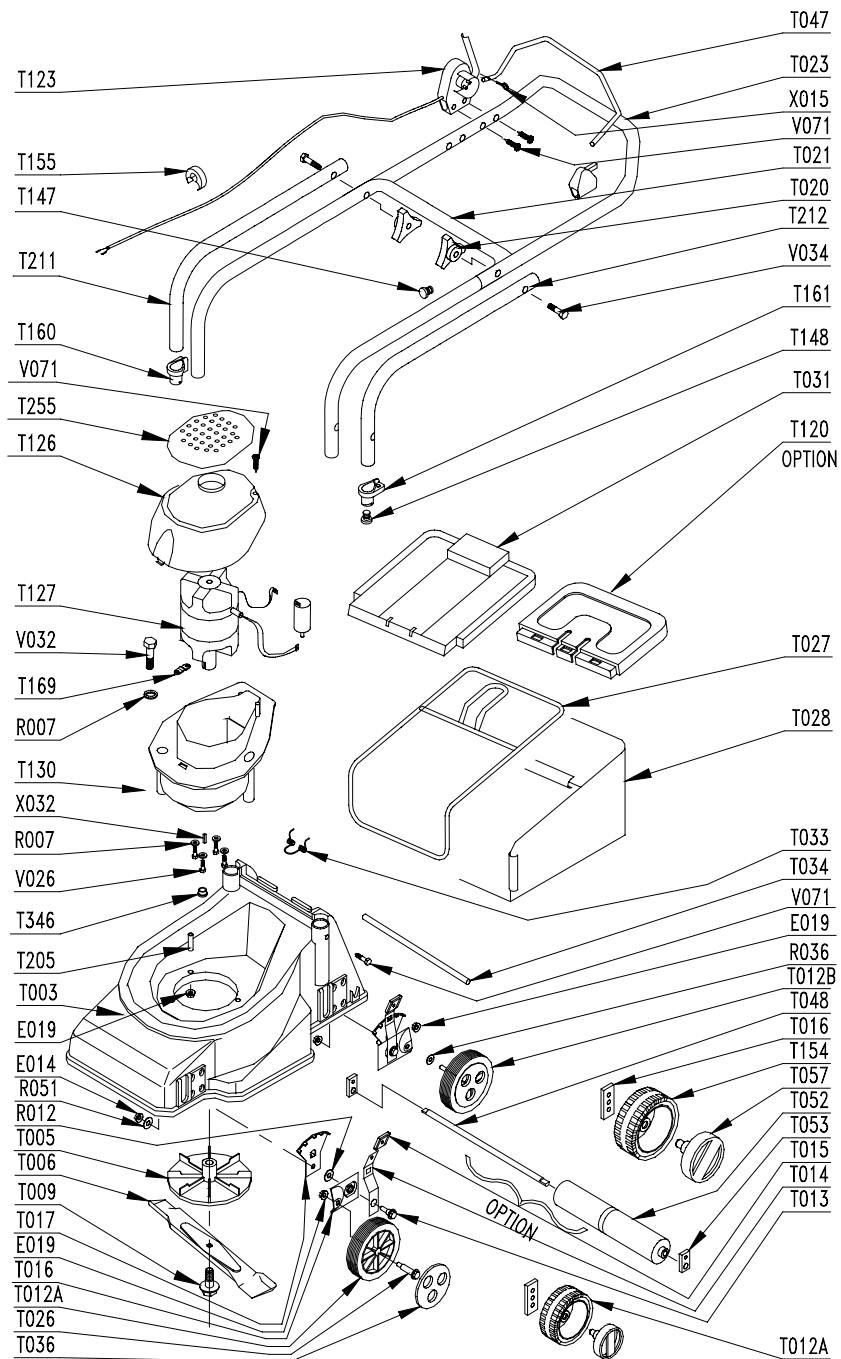
Niveau de pression acoustique à l'oreille / Pressione acustica orecchio operatore / Sound pressure level at the ear / Schalleistungspegel / Niveau akoestisch vermogen :: **77 dB(A)**
81/1051/CEE

Niveau vibratoires mains-bras / Vibrazioni al braccio - mano / Hand - Arm vibration /

Vibrationsmessung / Trillingsmeting : **2 m/s²**

EN 1033 - ENV 25349

TD02A



PRODUIT: 43301A

REPERES CODE

- E004 90105508
- E014 90100044
- E019 90805504
- R007 90807501
- R036 91322037
- R051 90807514
- T003 121600/R
- T005 90892772
- T006 90892774
- T009 90892810
- T012A 90892660
- T012B 90892402
- T013 100403/8
- T014 M6116
- T015 M5710
- T016 M6121
- T017 M6114
- T020 90892066
- T023 110800/7
- T026 M5757
- T027 121200/7
- T028 121201/7
- T031 121100/7
- T033 101102/8
- T034 121101/8
- T036 90892360

- T123 90892780/1
- T126 90837332/N
- T127 00100814
- T130 100611/7
- T147 90800013
- T148 91670020
- T155 90100670
- T155 90100692
- T160 120805/7
- T161 120806/7
- T169 110601/7
- T205 120610/8
- T211 110801/N
- T212 110802/N
- T255 90837333/R
- T346 90892784
- T353 90892886
- V026 90105059
- V032 92005020
- V034 90800019
- V071 90105066