

DECLARATION DE CONFORMITE CE - F
EC DECLARATION OF CONFORMITY - GB
EG KONFORMITÄTSERKLÄRUNG - D
EG CONFORMITEITSVERKLARING - NL
DECLARACIÓN DE CONFORMIDAD CE - E

NOTICE TECHNIQUE	F
<i>PARTS MANUAL</i>	GB
<i>TECHNISCHE BESCHREIBUNG</i>	D
<i>TECHNISCHE GEGEVENS</i>	NL
<i>NOTICIA TECNICA</i>	E

Tondeuse à Gazon

Lawnmower / Rasenmäher / Grasmaaier / Cortacésped

Ref.	MNH6DV 00052301
	Honda GCV 160
	X
	ALU
	70 L
	20 - 75 mm
	53 cm
	45 KG

ED : 07/01/03 96452301A

Notice à conserver pour consultations ultérieures

Je soussigné / I, the undersigned of / Der Unterzeichnete / De ondergetekende / El abajo firmante :

Granja s.a , 102 route de Toulouse F- 31270 Cugnaux

Déclarons que la tondeuse / Noi dichiara che il tosaerba / We declare that the lawnmower / Erklärt, daß der Rasenmäher / Verklaren dat het grasmaaier / certifica que el cortacésped :

1. Catégorie / Category / Bauart / Categoria: Essence / Petrol / Benzin
2. Marque / Make / Fabrikmarke / Merk / Marca :
3. Modèle / Type / Typ / Modelo : MN55H6T
4. Numéro de fabrication / Series Identification / Seriennummer / Modelnummer : MNH6DV

faisant l'objet de la déclaration est conforme aux prescriptions fondamentales en matière de sécurité et de santé stipulées dans la Directive de la CEE

CEE/98/37 & CEE/93/68 & CEE/89/336 & CEE/2000/14

conforms with the essential Health and Safety Requirements of the EEC Directive

CEE/98/37 & CEE/93/68 & CEE/89/336 & CEE/2000/14

auf den sich diese Erklärung bezieht, den einschlägigen grundlegenden Sicherheits und Gesundheitsanforderungen der folgenden EG-Richtlinie entspricht

CEE/98/37 & CEE/93/68 & CEE/89/336 & CEE/2000/14

waarop deze verklaring betrekking heeft, beantwoordt aan de van toepassing zijnde fundamentele veiligheids en gezondheidseisen vo de Richtlijn

CEE/98/37 & CEE/93/68 & CEE/89/336 & CEE/2000/14

Cumple Con las exigencias esenciales de seguridad y de salud de la directiva

Niveau de puissance acoustique mesuré sur un matériel représentatif de ce type Measured sound power level on an equipment representative for this type Nivel de potencia acústica medio medido	100 dB (A)
Niveau de puissance garanti Guaranteed sound power level Nivel de potencia acústica garantizado	100 dB (A)

lieu et date / place & date / ort & datum / plaats en datum : 15/10/2002

Nom et Signature Responsable du Service Technique : T. TUAIRE - Directeur Usine

Nome e Firma, Direttore Generale Divisione Engineering :

Name and Signature, Divisional Technical Director :

Name and Unterschrift des Leiter der Technischen Abteilung :

Naam en handtekening van bevoegd persoon :

Niveau de pression acoustique à l'oreille / Pressione acustica orecchio operatore / Sound pressure level at the ear / Schalleistungspegel / Niveau akoestisch vermogen : 86 dB(A)
81/1051/CEE

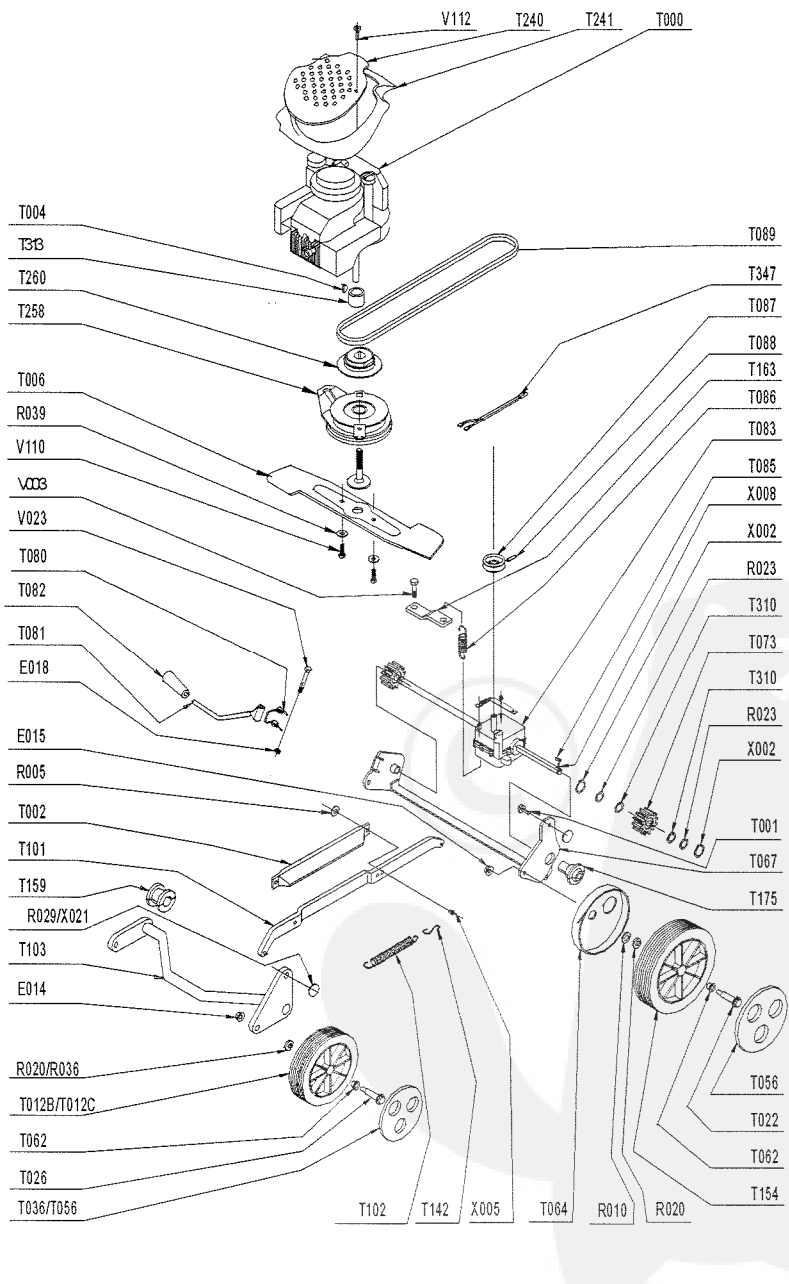
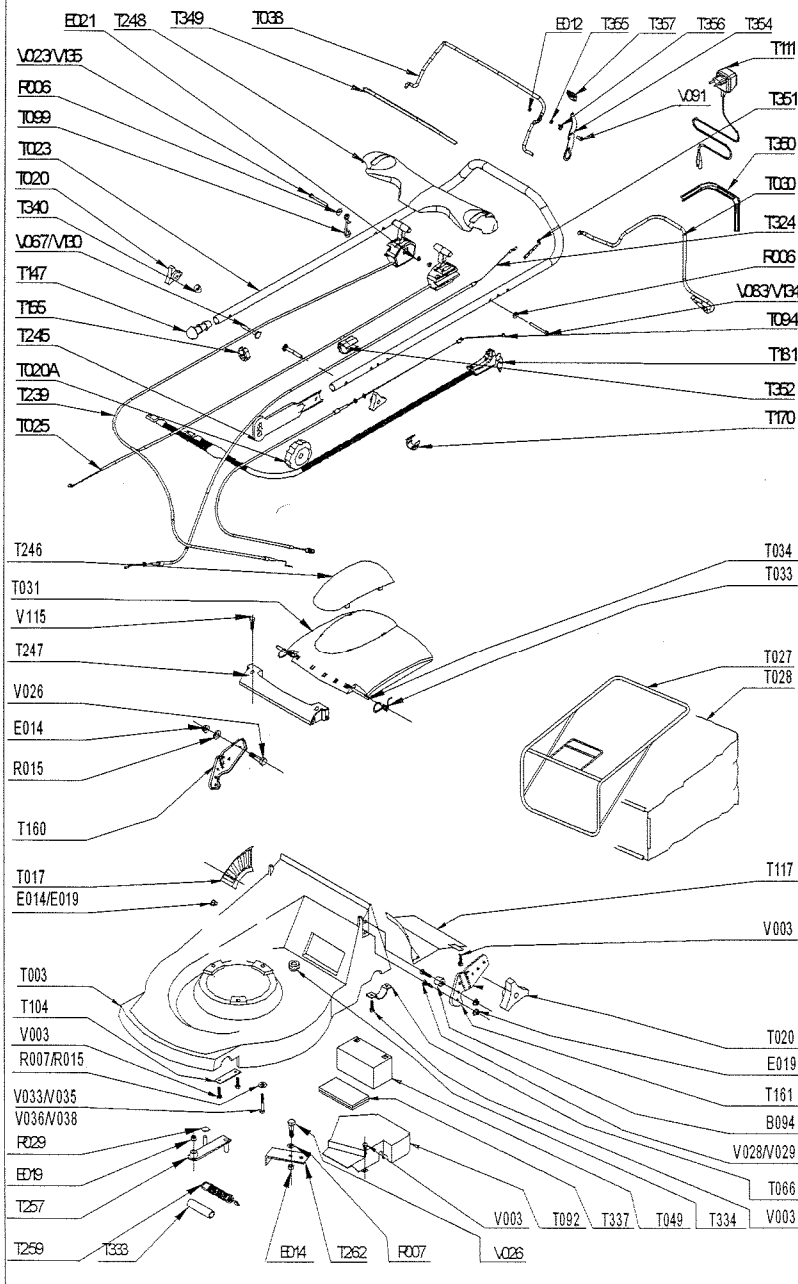
Niveau vibratoires mains-bras / Vibrazioni al braccio - mano / Hand - Arm vibration /

Vibrationsmessung / Trillingsmeting : 5 m/s²

EN 1033 - ENV 25349

PRODUIT: 00052301A
REPERES CODE

B094 90100579
E012 90892078
E014 90100044
E015 90315001
E018 90805503
E019 90805504
E021 90105406
R005 90800035
R006 90105058
R007 90807501
R010 90807502
R015 90107000
R020 90892018
R023 97047308
R027 90807508
R039 062800
T000 00100369
T001 M3966
T002 M4961
T003 M4575BCP/R
T004 90892046
T006 M7160
T012C 90892503
T017 M4793
T020 90892066
T020A 90892600
T022 90892562
T023 90892882
T025 92100303
T026 M5757
T027 90892704
T028 071214/0
T030 90892790
T031 90892700/N
T033 90892706
T034 90892720
T038 90892791
T056 M5938
T056 90892756
T062 EFT00088
T064 M5565
T066 90892477
T067 90892943/N
T073 M5559
T080 90803030
T081 MF4830
T082 MX588
T083 90892762
T085 90803036
T086 90803098
T087 EFT00080
T088 EFT00082
T089 90805066
T092 M4920



T094 90892799
T099 100840/8
T101 M4789/N
T102 M4223
T103 90808040/N
T104 M3067
T117 M4188
T142 M1867
T147 90800013
T154 M5562
T155 M4780
T159 M2690
T160 90892608/N
T161 90892607/N
T175 90892945
T239 90892664
T245 90892538/N
T247 90892702/N
T248 90892871/N
T257 MF7128
T258 MX1357
T259 90892819
T260 90892725
T262 90892726
T310 90896064
T313 92005312
T324 90892874
T333 90892815
T334 90892730
T340 90892742
T349 90892792/N
T350 90892793/N
T351 90892789
T352 90892788
T354 90892794
T355 90892795
T356 90892796
T357 90892875
V003 90892074
V023 90105086
V026 90105059
V029 90105007
V031 92005018
V033 90105089
V036 90105128
V091 90805112
V110 90105127
V115 90805045
V130 90800020
V134 90105137
V135 90105138
X002 90892026
X005 90105096
X008 90803035
X021 MX518