

NOTICE TECHNIQUE	F
<i>PARTS MANUAL</i>	GB
<i>TECHNISCHE BESCHREIBUNG</i>	D
<i>TECHNISCHE GEGEVENS</i>	NL
<i>NOTICIA TECNICA</i>	E

Tondeuse à Gazon **Granja**

Lawnmower / Rasenmäher / Grasmaaier / Cortacésped

Ref.	GTB4855T 00053308
	Briggs & Stratton Quantum 55
	X
	ALU
	55 L
	30 - 85 mm
	48 cm
	38 KG

ED : 10/04/03 96453308A

Notice à conserver pour consultations ultérieures

Avertissement : seuls les repères du schéma ayants des codes articles dans la liste , correspondent à ce modèle .



DECLARATION DE CONFORMITE CE - F
EC DECLARATION OF CONFORMITY - GB
EG KONFORMITÄTSEKTLÄRUNG - D
EG CONFORMITEITSVERKLARING - NL
DECLARACIÓN DE CONFORMIDAD CE - E

Je soussigné / I, the undersigned of / Der Unterzeichnete / De ondergetekende / El abajo firmante :

Granja s.a , 102 route de Toulouse F- 31270 Cugnaux

Déclarons que la tondeuse / Noi dichiara che il tosaerba / We declare that the lawnmower / Erklärt, daß der Rasenmäher / Verklaren dat het grasmaaier / certifica que el cortacésped :

1. Catégorie / Category / Bauart / Categoria: Essence / Petrol / Benzin
2. Marque / Make / Fabrikmarke / Merk / Marca : Granja
3. Modèle / Type / Typ / Modelo : B4855T
4. Numéro de fabrication / Series Identification / Seriennummer / Modelnummer : GTB4855T

faisant l'objet de la déclaration est conforme aux prescriptions fondamentales en matière de sécurité et de santé stipulées dans la Directive de la CEE

CEE/98/37 & CEE/93/68 & CEE/89/336 & CEE/2000/14

conforms with the essential Health and Safety Requirements of the EEC Directive

CEE/98/37 & CEE/93/68 & CEE/89/336 & CEE/2000/14

auf den sich diese Erklärung bezieht, den einschlägigen grundlegenden Sicherheits und Gesundheitsanforderungen der folgenden EG-Richtlinie entspricht

CEE/98/37 & CEE/93/68 & CEE/89/336 & CEE/2000/14

waarop deze verklaring betrekking heeft, beantwoordt aan de van toepassing zijnde fundamentele veiligheids en gezondheidsvoorschriften van de Richtlijn

CEE/98/37 & CEE/93/68 & CEE/89/336 & CEE/2000/14

Cumple Con las exigencias esenciales de seguridad y de salud de la directiva

Niveau de puissance acoustique mesuré sur un matériel représentatif de ce type Measured sound power level on an equipment representative for this type Repräsentativer gemessener Geräuschpegel Typisch gemeten geluidssterkteniveau Nível de potencia acústica medio medido	96 dB (A)
Niveau de puissance garanti Guaranteed sound power level Garantierter Geräuschpegel Gegarandeerd geluidssterkteniveau Nível de potencia acústica garantizado	96 dB (A)

lieu et date / place & date / ort & datum / plaats en datum : 15/10/2002

Nom et Signature Responsable du Service Technique : *T. TULAIRE* - Directeur Usine

Nome e Firma, Direttore Generale Divisione Engineering :

Name and Signature, Divisional Technical Director :

Name and Unterschrift des Leiter der Technischen Abteilung :

Naam en handtekening van bevoegd persoon :

Niveau de pression acoustique à l'oreille / Pressione acustica orecchio operatore / Sound pressure level at the ear / Schalleistungspegel / Niveau akoestisch vermogen : : **83 dB(A)**
81/1051/CEE

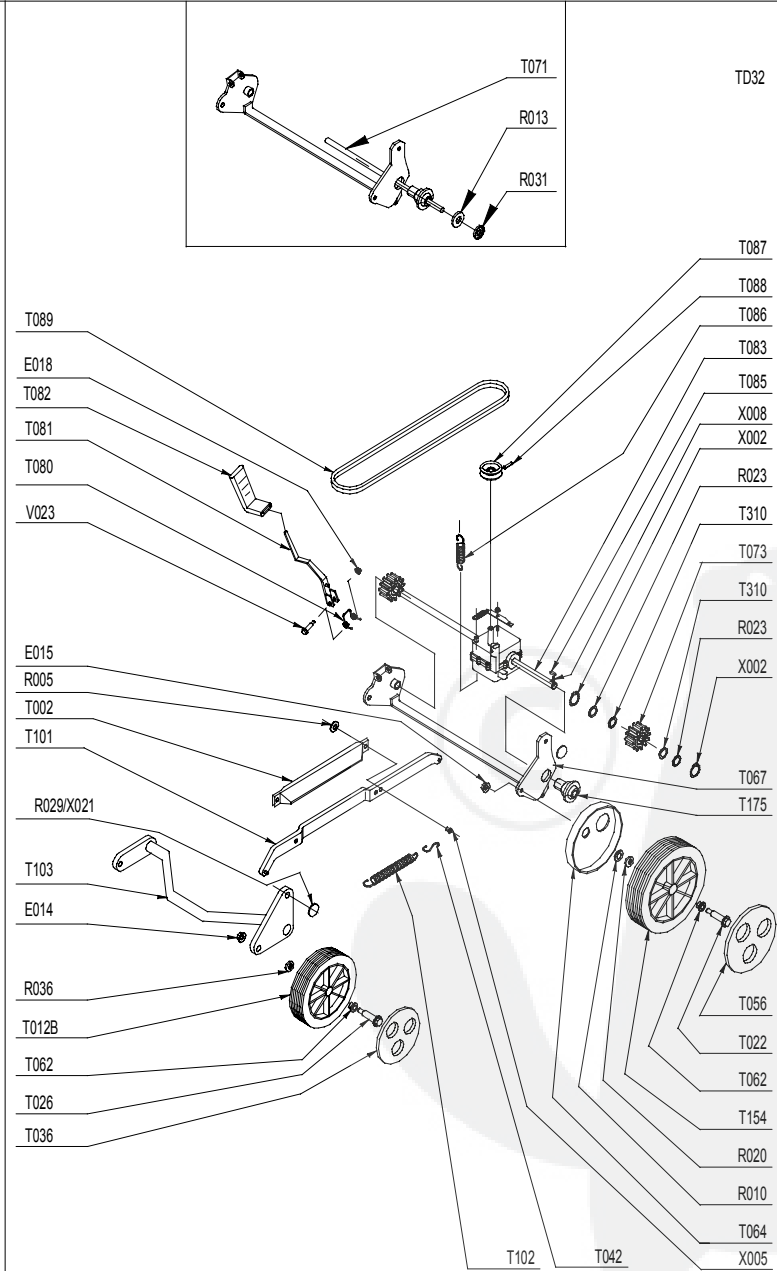
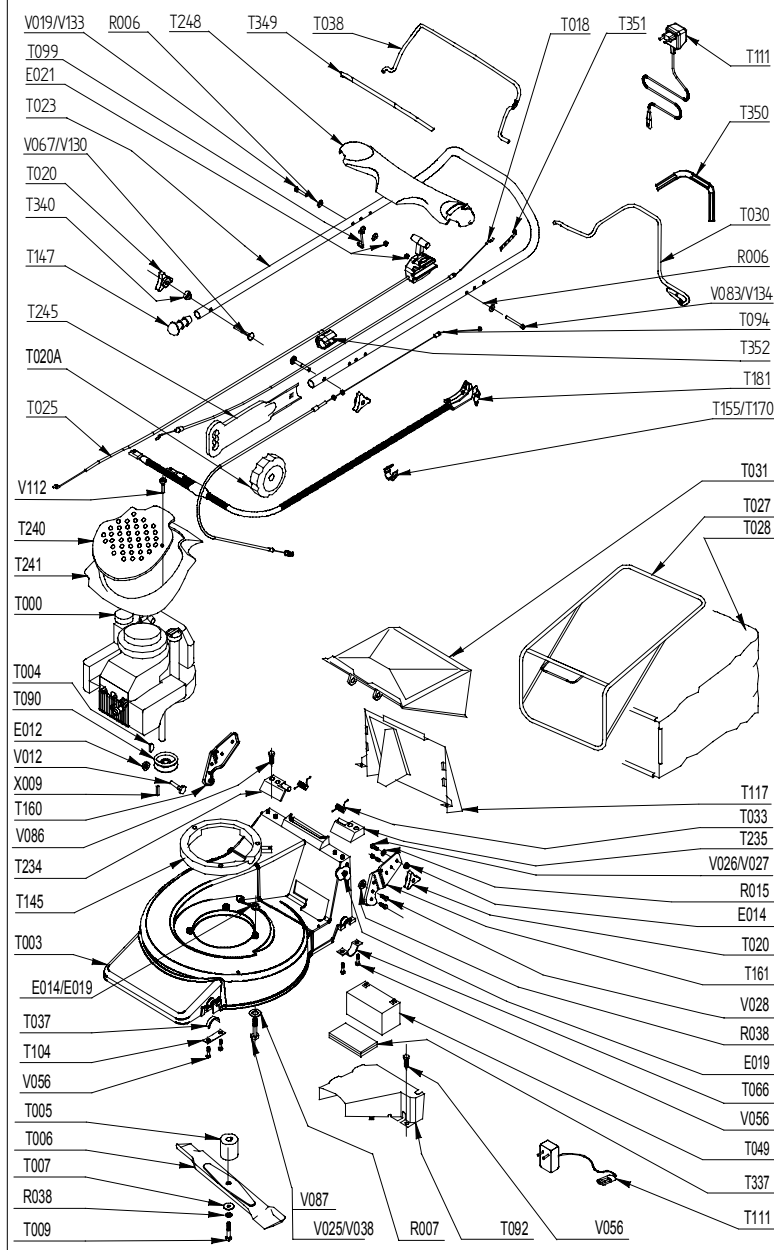
Niveau vibratoires mains-bras / Vibrazioni al braccio - mano / Hand - Arm vibration / Vibrationsmessung / Trillingsmeting : **5 m/s²**

EN 1033 - ENV 25349

PRODUIT: 53308A

REPERES CODE

- E003 90105515
- E012 90892078
- E014 90100044
- E015 90315001
- E018 90805503
- E019 90805504
- R005 90800035
- R006 90105058
- R007 90807501
- R010 90807502
- R015 90107000
- R020 90892018
- R023 97047308
- R029 90807507
- R036 91322037
- R038 062300
- T000 00100286
- T002 M4961
- T003 050600/J
- T004 90892046
- T005 90892901
- T006 90892303
- T007 90803080
- T009 90892502
- T012B 90892404
- T018 90892838
- T020 90892066
- T020A 90892600
- T022 90892562
- T023 90892891
- T025 92100300
- T026 M5757
- T027 101202/0
- T028 101214/N
- T030 90892790
- T031 101100/1
- T033 101112/1
- T036 90892360
- T037 100215/0
- T038 90892791
- T056 M5938
- T064 90892854
- T066 060220/0
- T067 90892940/N
- T073 M5559
- T080 90803030



- T081 90808005/Z
- T082 90803039
- T083 90808020
- T085 90803036
- T086 90803098
- T089 90805068
- T090 90803032
- T092 060632/0
- T094 90892799
- T099 100840/8
- T101 90808024/N
- T102 M4223
- T103 90808031/N
- T104 100214/0
- T117 051208/N
- T142 M1867
- T145 080626/N
- T147 90800013
- T154 M5562
- T160 90892537/N
- T161 90892536/N
- T175 90892945
- T234 100611/N
- T235 100613/N
- T240 90892651/G
- T241 90892650/J
- T245 90892538/N
- T248 90892853/J
- T310 90896064
- T340 90892742
- T349 90892792/N
- T350 90892793/N
- T351 90892789
- T352 90892788
- V012 90105095
- V023 90105086
- V026 90105059
- V028 90105005
- V031 92005018
- V038 90105079
- V056 100216/0
- V086 100620/0
- V087 90105093
- V112 90805502
- V130 90800020
- V133 90105136
- V134 90105138
- X002 90892026
- X005 90105096
- X008 90803035
- X009 92000087