

NOTICE TECHNIQUE	F
<i>PARTS MANUAL</i>	GB
<i>TECHNISCHE BESCHREIBUNG</i>	D
<i>TECHNISCHE GEGEVENS</i>	NL
<i>NOTICIA TECNICA</i>	E

Tondeuse à Gazon

Lawnmower / Rasenmäher / Grasmaaier / Cortacésped

Ref.	MFB5555ES 00054303
	Briggs & Stratton Quantum 55 Easy Start
	X
	ALU
	70 L
	30 - 90 mm
	53 cm
	40 KG

ED : 02/06/03 96454303B

Notice à conserver pour consultations ultérieures

DECLARATION DE CONFORMITE CE - F EC DECLARATION OF CONFORMITY - GB EG KONFORMITÄTSEKTLÄRUNG - D EG CONFORMITEITSVERKLARING - NL DECLARACIÓN DE CONFORMIDAD CE - E

Je soussigné / I, the undersigned of / Der Unterzeichnete / De ondergetekende / El abajo firmante :

Granja s.a , 102 route de Toulouse F- 31270 Cugnaux

Déclarons que la tondeuse / Noi dichiara che il tosaerba / We declare that the lawnmower / Erklärt, daß der Rasenmäher / Verklaren dat het grasmaaier / certifica que el cortacésped :

1. Catégorie / Category / Bauart / Categoria: Essence / Petrol / Benzin
2. Marque / Make / Fabrikmarke / Merk / Marca :
3. Modèle / Type / Typ / Modelo : B5560K
4. Numéro de fabrication / Series Identification / Seriennummer / Modelnummer : MFB5555ES

faisant l'objet de la déclaration est conforme aux prescriptions fondamentales en matière de sécurité et de santé stipulées dans la Directive de la CEE

CEE/98/37 & CEE/93/68 & CEE/89/336 & CEE/2000/14

conforms with the essential Health and Safety Requirements of the EEC Directive

CEE/98/37 & CEE/93/68 & CEE/89/336 & CEE/2000/14

auf den sich diese Erklärung bezieht, den einschlägigen grundlegenden Sicherheits und Gesundheitsanforderungen der folgenden EG-Richtlinie entspricht

CEE/98/37 & CEE/93/68 & CEE/89/336 & CEE/2000/14

waarop deze verklaring betrekking heeft, beantwoordt aan de van toepassing zijnde fundamentele veiligheids en gezondheidsvoorschriften van de Richtlijn

CEE/98/37 & CEE/93/68 & CEE/89/336 & CEE/2000/14

Cumple Con las exigencias esenciales de seguridad y de salud de la directiva

Niveau de puissance acoustique mesuré sur un matériel représentatif de ce type Measured sound power level on an equipment representative for this type Nivel de potencia acústica medio medido	100 dB (A)
Niveau de puissance garanti Guaranteed sound power level Nivel de potencia acústica garantizado	100 dB (A)

lieu et date / place & date / ort & datum / plaats en datum : 15/10/2002

Nom et Signature Responsable du Service Technique : *T.TUWAIRE* - Directeur Usine

Nome e Firma, Direttore Generale Divisione Engineering :

Name and Signature, Divisional Technical Director :

Name and Unterschrift des Leiter der Technischen Abteilung :

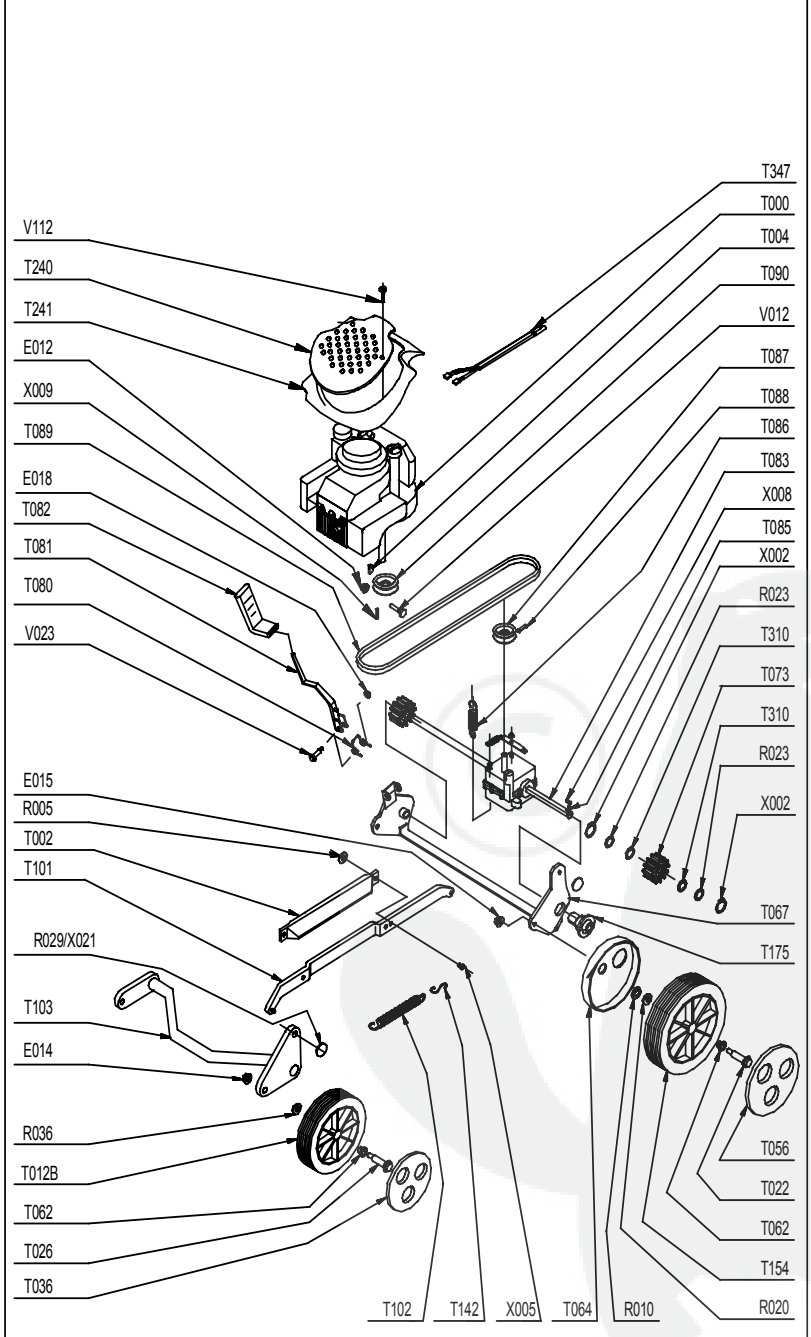
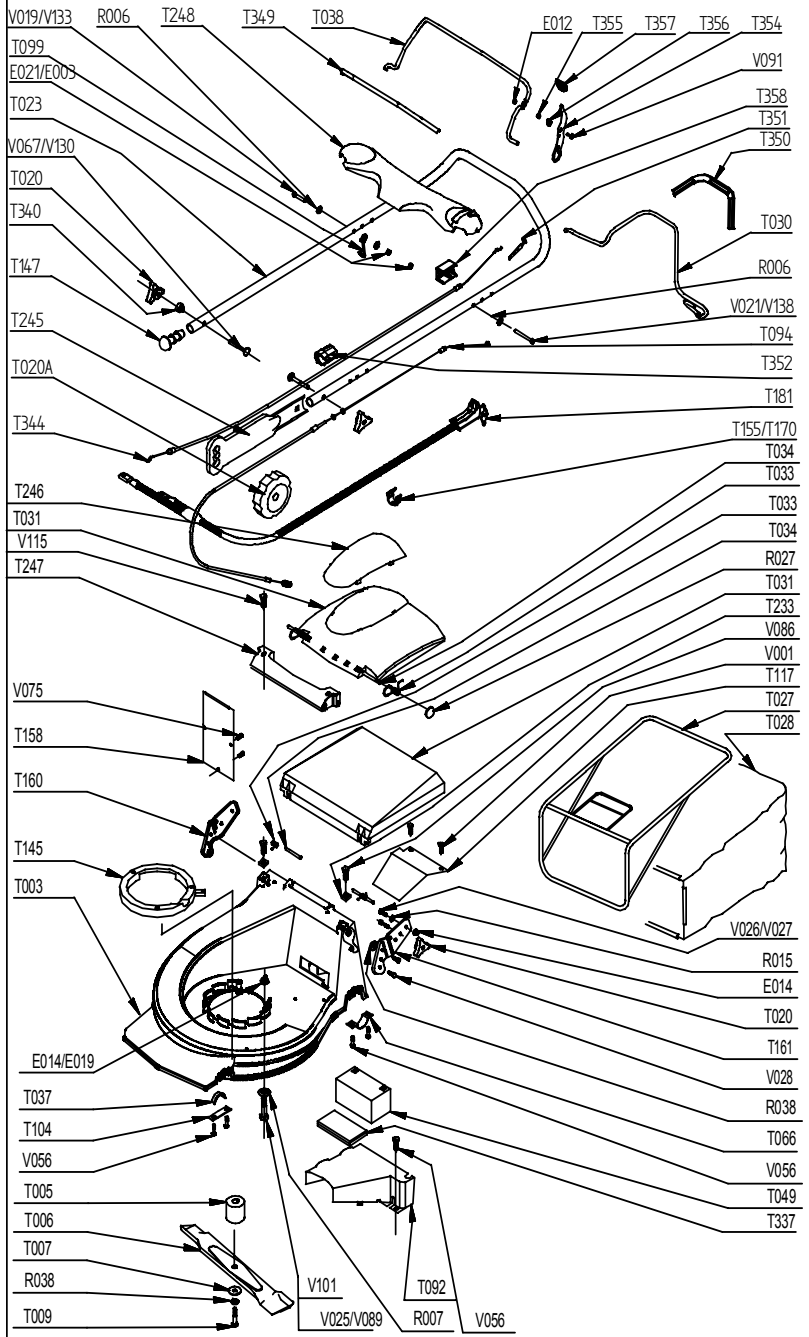
Naam en handtekening van bevoegd persoon :

Niveau de pression acoustique à l'oreille / Pressione acustica orecchio operatore / Sound pressure level at the ear / Schalleistungspegel / Niveau akoestisch vermogen :: **88 dB(A)**
81/1051/CEE

Niveau vibratoires mains-bras / Vibrazioni al braccio - mano / Hand - Arm vibration / Vibrationsmessung / Trillingsmeting : **4 m/s²**
EN 1033 - ENV 25349

PRODUIT: 54303B
REPERES CODE

- E003 90105515
- E012 90892078
- E014 90100044
- E015 90315001
- E018 90805503
- E019 90805504
- R005 90800035
- R006 90105058
- R007 90807501
- R010 90807502
- R015 90107000
- R020 90892018
- R023 97047308
- R027 90892058
- R029 90807507
- R036 91322037
- R038 062300
- R053 90807516
- T000 00100490
- T002 M4961
- T003 070600/R
- T005 90892900
- T006 M4331
- T007 90803080
- T009 90892044
- T012B 90892404
- T020 90892066
- T020A 90892600
- T022 90892562
- T023 90892882
- T026 M5757
- T027 90892704
- T028 071214/0
- T030 90892790
- T031 90892700/N
- T032 90803200
- T033 90892706
- T034 90892705
- T036 90892360
- T037 100215/0
- T038 90892791
- T056 M5938
- T062 EFT00088
- T064 90892854
- T066 060220/0
- T067 90892941/N
- T073 M5559
- T080 90803030
- T081 90808005/Z
- T082 90803039
- T083 90892453
- T085 90803036



- T086 90803098
- T087 EFT00080
- T088 EFT00082
- T089 90805067
- T090 90803032
- T092 070624/1
- T094 90892799
- T099 100840/8
- T101 90808010/N
- T102 M4223
- T103 90808030/N
- T104 100214/0
- T117 070630/0
- T142 M1867
- T145 080626/N
- T147 90800013
- T154 M5562
- T158 070220/0
- T160 90892537/N
- T161 90892536/N
- T175 90892945
- T245 90892538/N
- T247 90892702/N
- T248 90892876/N
- T310 90896064
- T340 90892742
- T344 90892797
- T349 90892792/N
- T350 90892793/N
- T351 90892789
- T352 90892788
- T354 90892794
- T355 90892795
- T356 90892796
- T357 90892875
- T358 90892888
- V001 90105047
- V012 90105095
- V023 90105086
- V025 90805121
- V026 90105059
- V028 90105005
- V031 92005018
- V056 100216/0
- V089 90805113
- V091 90805112
- V115 90805045
- V130 90800020
- V133 90105136
- V138 90105137
- X002 90892026
- X005 90105096
- X008 90803035