

NOTICE TECHNIQUE (A lire impérativement et à conserver pour consultations ultérieures)	(F)
PARTS MANUAL (You must read these instructions before use and keep them for future reference)	(GB)
NOTICIA TECNICA (Leer imperativamente y guardar para futuras consultas)	(E)

TONDEUSE A GAZON

Lawnmower / Cortacésped



Type	MBT5555THA	00054503/388833
	Honda GCV 160	
	Oui/Yes/Si	
	ALU	
	70 L	
	30 - 95 mm	
	53 cm	
	< 2500 m ²	
	0 kg	

ED: 21/10/2004

Réf.96454503A

Notice à conserver pour consultations ultérieures

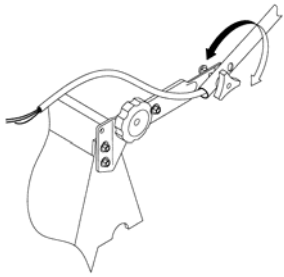
Avertissement : seuls les repères du schéma ayants des codes articles dans la liste ,correspondent à ce modèle .

Niveau de pression acoustique à l'oreille / Pressione acustica orecchio operatore / Sound pressure level at the ear / Schalleistungspegel / Niveau akoestisch vermogen :
81/1051/CEE

87 dB(A)

Niveau vibratoires mains-bras / Vibrazioni al braccio - mano / Hand - Arm vibration / Vibrationsmessung / Trillingsmeting :
EN 1033 - ENV 25349

5 dB(A)

(F)**INSTRUCTIONS DE MONTAGE****MONTAGE DU GUIDON SUPERIEUR**

- Mettre le guidon en position en prenant soin de ne pas abîmer les câbles.

-Effectuer le serrage des molettes.

(GB)**ASSEMBLY INSTRUCTIONS****ASSEMBLY OF THE TOP HANDLE**

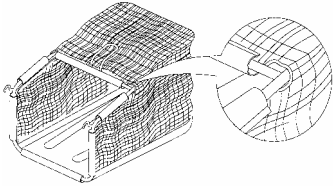
- Put the handle in position, making sure not to damage cables.

- Tighten the knurled nuts.

(E)**INSTRUCCIONES DE MONTAJE****MONTAJE DEL MANILLAR SUPERIOR**

- Poner el manillar en posición cuidando de no estropear los cables.

- Apretar las rodajas.

MONTAGE DU SAC A HERBE

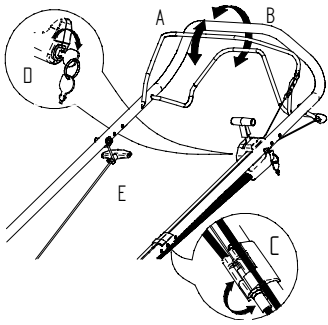
- Placer les rebords caoutchoutés sur les armatures sauf le rebord transversal au niveau de la poignée pour les modèles équipés de cache anti-poussière.

ASSEMBLY OF THE GRASS BAG

- Put the rubber-coated edges on the frame, except the cross-wise edge at the handle on models fitted with dust-proof covers.

MONTAJE DEL RECOGEDOR

- Colocar los bordes de goma sobre las armaduras salvo el borde transversal al nivel del puñado para los modelos equipados de escondite anti-polvo.

COMMANDES

- Levier de sécurité (A) :
Le levier de sécurité doit être actionné vers le guidon pour permettre la mise en route du moteur à l'aide du lanceur (E) ou de la clé de contact (D) pour les modèles avec démarrage électrique.

- Levier d'embrayage (B) :
Le levier d'embrayage doit être actionné vers le guidon pour enclencher le système de traction.

L'embrayage est réglé en usine. Toutefois, si celui-ci ne donne pas satisfaction, un réglage du câble est possible en actionnant les écrous du tendeur (C).

CONTROLS

- Safety lever (A):
The safety lever must be pulled towards the handle to start up the engine with cord (E), or with ignition key (D) on models fitted with electric starters.

- Clutch lever (B):
The clutch lever must be pulled towards the handle to engage the traction system.

The clutch is adjusted in the factory. However, if this does not give satisfaction, adjustment of the cable is possible by turning the nut of tensioner (C).

MANDO

- Palanca de seguridad (A)
La palanca de seguridad debe ser accionada hacia el manillar para permitir el arranque del motor con el cordón (E) o con la llave de contacto (D) para los modelos con arranque eléctrico.

- Palanca de embrague (B)
La palanca de embrague debe ser accionada hacia el manillar para enganchar el sistema de tracción

El embrague está ajustado en la fábrica. Sin embargo, si éste no da satisfacción, un nuevo ajuste del cable es posible accionando las tuercas del tensor (C)

REGLAGE DE LA HAUTEUR DE COUPE

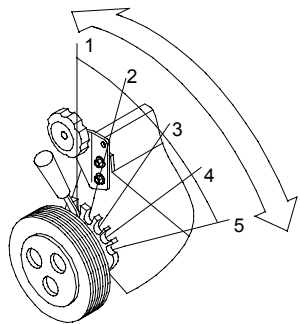
- Pour régler la hauteur de coupe, agir sur le levier de réglage placé près de la roue arrière.

ADJUSTMENT OF THE CUTTING HEIGHT

- To adjust the cutting height, move the adjustment lever located close to the rear wheel.

AJUSTE DE LA ALTURA DE CORTE

- Para ajustar la altura de corte, obrar en la palanca de arreglo colocada cerca de la rueda de atrás.



POSITION	HAUTEUR DE COUPE	POSITION	CUTTING HEIGHT	POSICIÓN	ALTURA DE CORTE
1	3 cm environ	1	3 cm approx.	1	3 cm aproximadamente
2	5 cm environ	2	5 cm approx.	2	5 cm aproximadamente
3	6 cm environ	3	6 cm approx.	3	6 cm aproximadamente
4	7.5 cm environ	4	7.5 cm approx.	4	7.5 cm aproximadamente
5	9 cm environ	5	9 cm approx.	5	9 cm aproximadamente

F**CONDITIONS DE GARANTIE**

Toutes nos fabrications sont garanties 36 mois à dater du jour de livraison à l'utilisateur pour usage non professionnel.

La garantie couvre toutes pièces présentant des défauts de fabrication, des vices aux matières premières qui les rendent impropres à l'usage préconisé dans les notices d'utilisation à l'exclusion du moteur.

La garantie légale couvrant les défauts ou vices cachés (art. 1641 et suivants du code civil) est applicable en tout état de cause.

Le moteur est garanti par son fabricant spécifique.

Pour toute panne moteur, s'adresser au réseau de réparateur de la marque du moteur.

La garantie couvre pièces et main d'œuvre pour toute pièce qui sera reconnue défectueuse de matière ou de fabrication.

La garantie ne couvre pas :

- les frais d'entretien normaux,
- les détériorations consécutives :
 - à un défaut d'utilisation ou d'entretien,
 - à une intervention modifiant les caractéristiques d'origine,
 - au remplacement des pièces d'origine par des pièces d'une autre origine,
 - à des réparations antérieures effectuées par du personnel non-qualifié,
- les frais de déplacement et de transport.

La preuve d'achat doit être produite lors de chaque réparation sous garantie. La garantie peut être refusée si la preuve d'achat n'est pas fournie.

GB**GUARANTEE CONDITIONS**

All manufactured products are guaranteed 36 months as of the date of delivery to the user for a non-professional use.

The guarantee covers all parts with manufacturing faults, faults in raw materials making them improper for the use recommended in the use instructions, excluding the engine.

The engine is guaranteed by its manufacturer.

For any failure to the engine, speak with the repair station of the engine manufacturer.

The guarantee covers all parts and labor for any part found with a manufacturing or material defect.

The guarantee does not cover:

- normal maintenance costs,
- damage following:
 - a use or maintenance fault,
 - work modifying the original characteristics,
 - replacement of original parts by parts from another source,
 - previous repair carried out by non-qualified personnel,
- travel and transport expenses.

The proof of purchase must be produced whenever a repair is requested under the guarantee. The guarantee may be void if the proof of purchase is not provided.

E**CONDICIONES DE GARANTÍA**

Todas nuestras construcciones están garantizadas 36 meses, a partir del día de suministro al usuario para un uso no profesional.

La garantía cubre todas las piezas que presentan defectos de construcción y defectos de las materias primas que les convierten impropias para el uso preconizado en los folletos de utilización, salvo para el motor.

El motor está garantizado por su fabricante específico.

Para cualquier defecto motor, dirigirse a la red de reparadores de la marca del motor.

La garantía cubre las piezas y la mano de obra para cualquier pieza cuyo material y cuya construcción serían considerados como defectuosos.

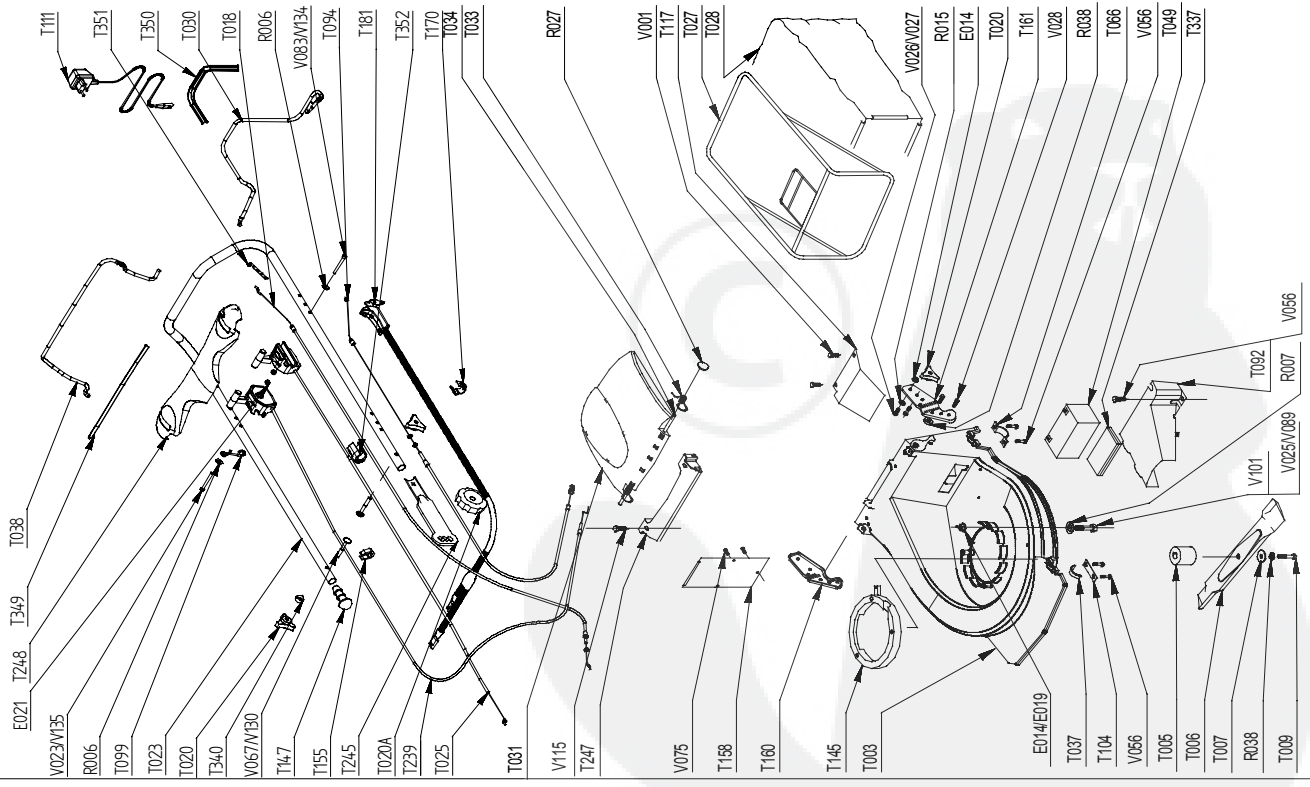
La garantía no cubre:

- los gastos normales de mantenimiento,
- los deterioros relativos:
 - a un defecto de utilización o de mantenimiento,
 - a una intervención que modifica las características de origen,
 - a la sustitución de las piezas de origen por piezas de otro origen,
 - a reparaciones anteriores realizadas por personal no cualificado,
- los gastos de desplazamiento y de transporte.

Se debe presentar el documento de compra para cada reparación realizada bajo garantía. La garantía puede rechazarse si no se presenta el documento de compra.

PRODUIT: 00054503A
REPERES CODE

- E003 90105515
- E012 90892078
- E014 90100044
- E015 90315001
- E018 90805503
- E019 90805504
- R005 90800035
- R006 90105058
- R007 90807501
- R010 90807502
- R015 90107000
- R020 90892018
- R023 97047308
- R027 90892058
- R029 90807507
- R038 062300
- T000 00100608
- T002 M4961
- T003 070600/VT
- T004 90892046
- T005 90892900
- T006 90892938
- T007 90803080
- T009 90892044
- T012B 90893010
- T018 90892838
- T020 90892066
- T022 90892562
- T023 90892848
- T025 92100303
- T026 M15757
- T027 90892704
- T028 071214/G
- T030 90892790
- T031 90892700/N
- T033 90892706
- T034 90892705
- T036 90892975/R
- T037 100215/0
- T038 90892791
- T056 90892441/R
- T062 EFT00088
- T064 90892854
- T066 060220/0
- T067 90892941/N
- T073 M15559



NOM	ADRESSE	CP	VILLE	TELEPHONE	FAX
PROTEAUX MOTOCULTURE	Rte de Pont d'Amn Priz	0230	MONTAGNY	04 72 22 86 72	
MOTOCULTURE LOISIRS SERVICES	Chemin du Port Bernalin	0160	REPIEUX	04 78 98 01 04	04 78 98 01 96
PICATO MOTOCYCLES	140 Rue de la Ferre	0210	NEUVILLE ST AMAND	03 23 98 37 50	03 23 98 37 50
GRIMOTOR	65 Rue G Pompidou	0290	SAINT QUENTIN	03 23 66 20 19	03 23 66 20 19
SOCODOC DEPARTEMENT PICARDIE MOTOC.	10 PLACE DU GLE DE GAULLE	0230	ETREILERS	03 23 95 74 17	03 23 98 01 01
VERT MOTOCULTURE SA	1 RUE DES FRERES DESJARDINS	0300	MULLINS	03 23 98 00 00	03 23 98 01 01
JOBERT	36 RUE G HOCHÉ	0300	MULLINS	04 70 46 62 00	04 70 46 35 09
MULTI SERVICE MOULINOIS	43 RUE DE PASQUIS	0310	MONTLUCON	04 70 98 00 28	04 70 98 00 28
GAELLE MOTOCULTURE	118 RUE NATIONALE	0320	DOMPIERE SUR BESSERE	04 70 54 84 34	
GREENLAND	32 ROUTE DES 3 ORMEAUX	0430	MAINE	04 92 75 41 10	
FORNET JARDIN CYCLES	ZA DES ESSAYAGNIERES II	0600	GAP	04 92 53 79 97	
CLINIQUE DU MATERIEL	27 ALLÉE DE LA LIBERTÉ	0670	SERRES	04 93 07 16 53	
SOZON MOTOCULTURE	2009 ROUTE DE GANNES	0680	VALBOONE	04 93 42 29 25	
CHELLOU	1185 ROUTE DE LYON	07130	ST PARY	04 75 41 38 72	04 75 41 38 72
BONNET JEAN MARC MATERIEL AGRICOLE	16 RUE FERDINAND MALLET	07170	LEVALLEU	04 75 61 08 82	04 75 61 08 82
ACCOM	1 RUE DE TOURNES	0800	VARCQ	03 24 98 30 67	03 24 98 30 67
CYCLES JP REDON	17 RUE GORNET-BOVIN	10100	ROMILLY SUR SEINE	03 25 24 76 40	03 25 24 76 40
GRANJA 3 MOTORARDJERY**	23 AVENUE JEAN JAURES	10150	PONT STE MARIE	03 25 20 28 82	03 25 20 28 82
JARDICO MR JARDINAGE	RUE DU ML JOFFRE - BP 57	1020	BAK SUR MARIE	03 25 27 04 56	03 25 27 04 56
JAUBAU	132 ROUTE DE LIMOUX	1090	MAISONNE	04 68 25 38 19	04 68 25 38 19
ESPACE MOTOCULTURE SOE	RUE DE PLAISANCE ZI	1100	MAISONNE	04 68 41 14 01	04 68 41 14 01
LA MARION DE LA TRONCENNEISE	21 BD DU GAL LECLERC	1100	MAISONNE	04 68 42 98 38	04 68 42 98 38
AGENCE CYCLE	AVENUE DU MAJ	1200	SPERANZA	04 68 74 10 97	04 68 74 10 97
JARULDIS	RUE DU PONT PEREQU	1240	VILLEFRANCHE DE ROUEGUE	05 85 65 91 96	05 85 65 91 96
MOTOCULTURE	1 RUE DE LA MALTOITTE	1340	MIRAMAS	04 90 52 21 94	04 90 52 21 94
NICOLAS JARDIN MOTOC	780 CAMILLE PELLETAN	1340	MIRAMAS	04 90 52 21 94	04 90 52 21 94
SOQUATE "YABUTTI"	9 B RUE DES TONNELIERS	1350	TARASCON	04 90 51 54 73	04 90 51 54 73
CLINIQUE DU MATERIEL	120 AV GEORGES BOREL	1300	SAON DE PROVENCE	04 90 51 19 16	04 90 51 19 16
VALERIO MOTOCULTURE	75 AV DE LA ROUBINE	1300	BALON BEL AIR	04 42 23 35 21	04 42 23 35 21
WART	75 AV DE LA ROUBINE	1300	AUBAGNE	04 42 23 35 21	04 42 23 35 21
DIERS CLAUDE	ZAC DES ETANGS EST	13920	ST MITRE LES REMPART	04 42 23 35 21	04 42 23 35 21
SOUCY A **	17 RUE DE VIRE	1420	OUSTRERAIN	02 31 96 53 39	02 31 96 53 39
CHIMOT MOTOCULTURE LOISIRS	PLACE DU MARCHÉ	14710	TRÉVIERES	02 31 22 50 70	02 31 22 50 70
GALVET JEAN VERT LOISIRS	143 AV DU GL DE GAULLE	14800	ROTS	02 31 26 02 02	02 31 26 02 02
FOUSSIER	148 AV. du Gal. LECLERC. BP9	15017	AURILLAC CEDEX	04 71 64 11 54	04 71 64 11 54
SAV 16	9 RUE DE LA LIBERATION	16340	L'ILE D'ESPAGNAC	05 45 26 25 27	05 45 26 25 27
MORTALTE GRANJA ANGOULEME	13 PLACE DU GL DE GAULLE	16700	RUFFEC	05 46 31 07 17	05 46 31 07 17
BONNET MOTOCULTURE	168 RUE DE PERGUEUX-BP 38	16800	SOYAUX	05 46 57 07 07	05 46 57 07 07
FONTEIN MOTOCULTURE	AV DU GL DE GAULLE	17200	ROYAN	05 46 85 70 42	05 46 85 70 42
BREAU	ROUTE DU CAMP	17400	FONTEIN	05 46 28 33 28	05 46 28 33 28
TESSIER RETAUD MOTOCULTURE	ROUTE DE LA ROCHELLE	17400	MARANS	05 46 61 13 72	05 46 61 13 72
BRICO PRO / ANVERT	liou du Fenetre A JACQUET	17460	RETAUD	05 46 62 65 68	05 46 62 65 68
LEON AIR ET LOISIRS	10 RUE DU PAVILLON	17500	SURGERES	05 46 67 58 23	05 46 67 58 23
MARJAT VILLEMAR	C/C UNICO	17500	ARVERT	05 46 38 46 80	05 46 38 46 80
MORERA CYCLES MOTOCULTURE	118 RUE BARBES	18000	BOURGES	02 48 21 08 33	02 48 21 08 33
ESTRADA	30 ROUT DU PUIS BERTEAU	18300	VERZON	02 48 75 40 89	02 48 75 40 89
LOUIS MICHEL MOTOC.	3 RUE DE VILLENEUVE	18300	MARSILLE LES AUBIGNY	02 48 76 95 91	02 48 76 95 91
LOCASERVICE	31 AV RAOUL LAJENZIEN	18300	MEUR SUR YEVRE	02 48 38 98 90	02 48 38 98 90
MECA JARDIN	14 RUE DE LA ROCHELLE	18300	PALEISE	02 48 57 24 47	02 48 57 24 47
CAP DEPANNAGE	17 RUE DE LA ROCHELLE	18300	PALEISE	05 55 59 08 85	05 55 59 08 85
OLIVIER ET FILS	17 RUE DE LA ROCHELLE	18300	PALEISE	05 55 59 08 85	05 55 59 08 85
CLINIQUE DU MATERIEL	10 RUE DU PAVILLON	18300	PALEISE	05 55 59 08 85	05 55 59 08 85
PELARY BEAUNE AFFUTAGE	118 RUE BARBES	18300	PALEISE	05 55 59 08 85	05 55 59 08 85
MEGARIM	10 RUE DU PAVILLON	18300	PALEISE	05 55 59 08 85	05 55 59 08 85
MOTOCULTURE PIECES SERVICE	10 RUE DU PAVILLON	18300	PALEISE	05 55 59 08 85	05 55 59 08 85
MOTOCULTURE GUNGAIMPASSE	10 RUE DU PAVILLON	18300	PALEISE	05 55 59 08 85	05 55 59 08 85
PAGE PATRICK	10 RUE DU PAVILLON	18300	PALEISE	05 55 59 08 85	05 55 59 08 85
R.L. MOTOCULTURE	10 RUE DU PAVILLON	18300	PALEISE	05 55 59 08 85	05 55 59 08 85
ESPACE MOTOCULTURE	10 RUE DU PAVILLON	18300	PALEISE	05 55 59 08 85	05 55 59 08 85
ABRUZZESE	10 RUE DU PAVILLON	18300	PALEISE	05 55 59 08 85	05 55 59 08 85
ESPACE MULTI PLAINAGE	10 RUE DU PAVILLON	18300	PALEISE	05 55 59 08 85	05 55 59 08 85
BESANCON LOISIRS VERTS	10 RUE DU PAVILLON	18300	PALEISE	05 55 59 08 85	05 55 59 08 85
REMONAY GARAGE	10 RUE DU PAVILLON	18300	PALEISE	05 55 59 08 85	05 55 59 08 85
SLVR	10 RUE DU PAVILLON	18300	PALEISE	05 55 59 08 85	05 55 59 08 85
PSCHIEDT	10 RUE DU PAVILLON	18300	PALEISE	05 55 59 08 85	05 55 59 08 85
DAUPLET MOTOCULTURE	10 RUE DU PAVILLON	18300	PALEISE	05 55 59 08 85	05 55 59 08 85
SAUNIER	10 RUE DU PAVILLON	18300	PALEISE	05 55 59 08 85	05 55 59 08 85
ROQUES J LECOUBR	10 RUE DU PAVILLON	18300	PALEISE	05 55 59 08 85	05 55 59 08 85
AFRUTTEUR 2B	10 RUE DU PAVILLON	18300	PALEISE	05 55 59 08 85	05 55 59 08 85
POUPART	10 RUE DU PAVILLON	18300	PALEISE	05 55 59 08 85	05 55 59 08 85
MENOS	10 RUE DU PAVILLON	18300	PALEISE	05 55 59 08 85	05 55 59 08 85
VERDIER	10 RUE DU PAVILLON	18300	PALEISE	05 55 59 08 85	05 55 59 08 85
PITOT DIDIER	10 RUE DU PAVILLON	18300	PALEISE	05 55 59 08 85	05 55 59 08 85
AGNISKI	10 RUE DU PAVILLON	18300	PALEISE	05 55 59 08 85	05 55 59 08 85
MA 23	10 RUE DU PAVILLON	18300	PALEISE	05 55 59 08 85	05 55 59 08 85
LE CAM	10 RUE DU PAVILLON	18300	PALEISE	05 55 59 08 85	05 55 59 08 85
RUE PONT PERONIC	10 RUE DU PAVILLON	18300	PALEISE	05 55 59 08 85	05 55 59 08 85
LE CAN	10 RUE DU PAVILLON	18300	PALEISE	05 55 59 08 85	05 55 59 08 85
BUCCOU MOTOCULTURE	10 RUE DU PAVILLON	18300	PALEISE	05 55 59 08 85	05 55 59 08 85
LOCHOU	10 RUE DU PAVILLON	18300	PALEISE	05 55 59 08 85	05 55 59 08 85
MAINTENANCE TECHNI SERVICE	10 RUE DU PAVILLON	18300	PALEISE	05 55 59 08 85	05 55 59 08 85

NOM	ADRESSE	CP	VILLE	TELEPHONE	FAX
LAURENT MICHEL	10 RUE DURANT	30170	ST HIPPOLYTE DU FORT	04 68 77 24 95	04 68 77 24 95
MECA-JARDIN CEVENOL	829 Route d'Alès	30380	ST ALBAN	04 68 52 83 45	04 68 52 83 45
MINIMOTEUR ETS ADELL	13B AV DE FRONTON	31140	ST CHRISTALON LEZ ALES	06 61 70 29 50	06 61 70 29 51
PYRENEES MOTOCULTURE ET CYCLE	44 RUE DE POLIGNAN	31190	GOURDAN POLIGNAN	06 61 96 81 43	06 61 96 81 43
LOCA VERT	16 RUE JULIEN VALES	31200	AUTERIVE	NON	NON
GRANJA L'UNION	35 ROUTE DE LAVOUR	31240	SEVENS	06 61 98 91 84	06 61 98 91 84
ESPACE CHLOROPHYLLE	80 ROUTE DOX	31600	LYONS	06 62 23 10 26	06 62 23 10 26
DEMAISGARDIE	RN 117	31800	LARBATHE MARO	06 61 95 41 31	06 61 95 41 26
DUPOUY DISTRIBUTION	CAHAZAC SUR ADOUR	32400	CAHAZAC SUR ADOUR	06 62 69 25 91	06 62 69 25 91
MBA MOTOCULTURE	CLERMONT POLYGOULES	32500	CLERMONT POLYGOULES	06 62 66 29 56	06 62 66 29 56
PAUC MOTOCULTURE	5 ROUTE DAUCH	32500	PAUC	06 62 06 84 93	06 62 06 84 93
DUPOT DISTRIBUTION	13 BIS AVENUE DE BIORRE	32700	VILLECOMTAL	06 62 64 82 26	06 62 64 82 26
DICOTEL MOTOCULTURE	66 COURS DU ML DE LATTRE	33190	LA REOLE	06 56 61 04 04	06 56 61 29 84
AVO BODARD	16 RUE PASTEUR	33210	LANCON	06 57 48 17 02	06 57 48 17 02
LAFOURCADE GUY	42 RUE DE MACAU	33290	COUTRAS	06 56 33 37 01	06 56 33 37 01
HOMMORAD CHRISTIAN	14 RTE DE BERDEAUX	33340	PARMEPVYRE	06 56 41 06 97	06 56 41 06 97
MEDOC SERVICE OUTLS **	liou du la PISTOLETTE ST PAUL	33390	BLAYE	06 57 42 33 13	06 57 42 33 13
PERUSE B	ZI DE CAMPILLEAU	33500	BRUGES	06 56 26 88 88	06 56 26 88 88
VELLON	86 AV DAQUITAINE	33500	BRUGES	06 56 35 03 87	06 56 35 03 87
BAILLARD GEORGES	108 RUE DU COT COURTEAU BP81	33560	STE EUALINE	06 57 43 15 05	06 57 43 15 05
LACROIX	LE BOURG No 45	33560	ST ANDRE DE CURZAC	06 57 65 18 00	06 57 65 18 45
A.D.V.S	80 AV DU GL DE GAULLE	33600	CEZAC	06 56 75 47 11	06 57 09 71 71
BIA	2 rue des LACS	33650	LE PORCE	06 56 25 55 55	06 56 25 90 71
LAMIGE ALAIN	RAMPE DU PONT DES ARCHES	33660	BATAZ	06 56 25 55 55	06 56 25 90 71
LA COMPETENCE	1 ROUTE DE BAZAS	33660	CAPIEUX	06 56 65 62 20	06 56 65 68 20
MICHELENE SERVICE	2160 LOUIS BLANC	33660	MONTPELLIER	04 97 72 52 80	04 97 72 52 80
DUCHENNE	4 AV ARISTIDE BRIAND	34000	MONTEPIELIER	04 97 90 70 99	04 97 90 70 99
SEDI	7000 DES COMPAGNONS	34200	PEZEMAS	04 97 72 33 17	04 97 72 33 17
VALENT LAGRI MOTOC	ZI DU GL DE GAULLE	34600	CASTELNAU LE LEZ	04 97 51 21 32	04 97 51 21 32
ALBERT PHENES	1 RUE DE LA ROCHELLE	34600	BEZES	04 97 51 21 32	04 97 51 21 32
ALB	7 RUE MARCE BOUSQUET ZA	34620	BEZES	04 97 51 21 32	04 97 51 21 32
SANTAMARIA	2 RUE DE L'INDUSTRIE	34630	ST THEBERRY	04 97 51 21 32	04 97 51 21 32
ACTIVERGIE	ALLÉE GUY LEROUAN	35153	CHANTEPE	02 99 41 76 62	02 99 41 76 62
AGRI JANZE	LE DUTELLE HARDIER-BRIE	35150	JANZE	02 99 47 17 75	02 99 47 17 75
AGRI DEPANNAGE	liou du LA HOZAIS	35150	CORBONS	02 99 47 13 11	02 99 47 13 11
AGRI ALAIN	ZA	35200	ST PIERRE	02 99 52 32 33	02 99 52 32 33
RIMBAULT	LE PORTAIL ROUTE NATIONALE	35210	THORIGNE FOILLARD	02 99 62 00 67	02 99 62 00 67
AGRI JANZE	ZA DU PONT DE LA POSTE	35630	BREAL/MONFORT	02 99 60 05 05	02 99 60 05 05
MINAC MOTOCULTURE	ROUTE DU MONT ST MICHEL	35630	MINAC MORVAN	02 99 55 02 54	02 99 55 04 91
RENNES MOTOCULTURE	ROUTE DU MONT ST MICHEL	35630	BETTON	02 99 55 02 54	02 99 55 04 91
BOISBAUD JOEL **	85 ROUTE DE PARIS	36130	DEOLS	02 54 22 42 13	02 54 22 42 13
ATELERS DES ISLES	RN 76	37270	VERTEZ	02 47 50 30 78	02 47 50 30 78
ROUSSEAU J 0	ZA LA DIQUIERE	37300	CHANCEAUX-CHOSILLE	02 47 41 30 87	02 47 41 30 87
LODIFETS PERIGNET	215 AVENUE JEANNE D'ARC	37700	VINAY	02 47 32 96 47	02 47 32 96 47
ADRI AGRIC SERVICE	42 COURS DE LA LIBERATION	38470	CHANCEAUX-CHOSILLE	04 76 36 75 98	04 76 36 75 98
DEPANN'PERFOUR	ZI SID - 14 RUE PRE BLANCHET	38480	VINNE	04 76 62 70 50	04 76 62 70 50
COQUERELLE	36 COURS DE VERDUN	38200	CHAMPIER	04 74 54 46 83	04 74 54 46 83
SAVINEAU MOTOCULTURE	LD LES EFFRUEILLERS	38200	CHAMPIER	04 74 54 46 83	04 74 54 46 83
BIUCHALLOT	ZONE ACTIERRE	38750	LE CHEYLAS	04 76 13 28 25	04 76 13 28 25
ST GUROUNS	2 ROUTE DE DIJON	39120	CHAUSSIN	04 84 81 73 47	04 84 81 73 47
MOTOCULTURE SERVICE	16 DE SAVOYENNE - BP 108	40			

NOM	ADRESSE	CP	VILLE	TELEPHONE	FAX
QUINC DES MANGES					
BOUTIN L Y D	21 PLACE LA BERGERIE	48280	LA SEQUINIERE	02 41 98 52 55	02 41 98 51 37
CPM GODET	47 RUE DE LA MOUTAUTE	48290	CHALONNES SUR LOIRE	02 41 74 93 24	02 43 21 28 79
MIGNOTTE LONEL	route de VALANJOU-THOUARCE	48300	CHOLET	02 41 54 08 03	04 90 72 42 92
DISTRICQ SAVY	ROUTE DE CAARENTAN	50200	FAVERAYE MACHELLES	02 41 54 08 80	04 90 57 54 76
BREHAL	23 BREHAL	50290	COUTANCE	02 33 75 18 35	04 90 89 21 31
MURTEL JEAN-MARC	22 RUE AUGUSTE EUDELINE	50570	BREHAL	02 33 61 70 34	02 32 79 50 54
LEGRAND'S MOTOCULTURE	ROUTE DE CHERBOURG	50940	BEAUMONT HAQUE	02 33 55 15 22	02 35 56 63 30
GUYERANO	HAMEAU DE COULANCY	50980	FLOTTANVILLE	02 33 52 97 47	02 35 92 41 84
CYCLES DEMIERE STE ANNE	387 RUE DE COULANCY	51100	REIMS	02 33 04 46 69	02 35 92 02 51
BERVAUX PARC & JARDIN	13 AVENUE JEAN JAURES	51120	SEZANNE	02 36 87 81 45	02 35 97 31 79
RASSO	19 RUE DROUOT	51800	VITRY LE FRANCOIS	02 26 72 35 07	02 35 97 11 44
NIENBERG	ROUTE DU MOULIN	51800	ST MENEHOULD	02 26 89 99 44	02 32 25 14 97
JAPR LOISIRS	35 RUE DE LA CROISSETTE	51840	BEAUMONTVESLE	02 26 89 99 44	02 32 25 14 97
SPACES MOTOCULTURE	3 RUE DE LA FONTAINE	52370	FLOUENCY	02 26 70 12 04	02 30 54 74 78
GREENMAN	15 RUE DE LA LANTIERNE	52380	NON	NON	01 64 67 21 95
LECOQ YVAN	16 RUE DE LA LANTIERNE	53110	KONKAMP LES LAVAL	02 43 59 14 29	02 35 05 05 69
BERTRAND	25 GRANDE RUE	52340	JAYRON	02 43 58 36 30	01 39 72 74 90
BOUR DENIS	1 RUE DE FROUARD	52420	CHAMPIGNELLES	02 43 04 41 53	01 35 62 71 60
APPEL	PLACE CHEVANDIER	52480	BRUAUNOT	02 82 26 59 58	01 34 61 00 68
J.M.C.	95 RUE PIERRE DEWATHIEU	51100	VERDUN	02 83 42 93 33	01 39 71 00 90
BOUCHY CHRISTAN	15 RUE DE VERDUN	51600	FRESNES EN MOEVRE	02 29 87 38 61	01 34 89 52 00
TOUCHA-METZ	2, rue des RANZIERES	56200	TROYEN	02 29 87 34 04	01 34 89 52 00
RHYMS MOTOCULTURE	16 RUE DES MONTAGNARD	56300	SULINAC	02 29 86 22 36	06 49 04 67 37
TECHNICA SERVICE	ZA DE KEROLLAIRE	56370	ST JEAN	02 97 53 29 59	06 49 04 67 37
THEK MOTOCULTURE	LA PETITE METAIRE	56680	SARZEAN	02 97 48 23 49	06 49 71 15 09
PIERRE DIDIER	19 ALLEE DE NOVALO	56400	THEIX	02 97 44 91 55	06 49 76 04 64
LOIBERS SERVICE	C/C PLACE DE KERJEAN	56530	LOCMINE	02 97 43 07 19	06 49 70 26 94
GOTARD JOEL	940 RUE PIERRE LANDAIS	56880	CAUDAN	02 97 60 04 66	06 49 27 93 15
COTARD JOEL	ROUTE DE LA GACILLY	57070	METZ - GRIGY	02 97 78 34 61	02 24 45 44 82
NIENNER	7 RUE DE LA ROUE	57190	PREZILBOURG	02 87 78 34 61	02 23 21 46 55
DENE MOTOCULTURE	162 RUE PRINCIPALE	57300	GUESLING-HEMERING	02 87 82 01 21	06 63 05 15 56
ZINT PATRICK	162 RUE PRINCIPALE	57300	SARREBOURG	02 87 63 37 65	06 63 05 15 56
DEPALOR	1 PLACE DE L'EGLISE	57480	RUSTROFF	02 82 83 72 17	06 63 05 15 56
ROGER MOTOCULTURE	9 ROUTE DE CHAMPEYRT	58000	DECIZE	02 85 25 06 28	06 63 05 15 56
COORDE	21 RUE DE GERIGNY	58400	LA CHARITE SUR LOIRE	02 85 20 21 78	06 63 05 15 56
GP LOISIRS	16 ROUTE DE NEVERS	59140	FOURCHAMBAULT	02 85 69 35 64	06 63 05 15 56
JM LEPICARD	89 RUE DE LA CLE DES CHAMPS	59140	FOURCHAMBAULT	02 20 39 73 35	06 63 05 15 56
TOURNEUSE SERVICE	41 E RUE DE LA LANTIERNE	59140	COULSICHE	02 20 39 73 35	06 63 05 15 56
VANHERSENE MOTOCULT	5 BIS RM METELEN	59270	BALLEUL	02 20 70 73 47	06 63 05 15 56
CHERIN PHENES	10 RUE TH BOYER	59300	RECHAMONT	02 20 69 24 97	06 63 05 15 56
PAUMAS	10 GRANDE RUE	59445	RECHAMONT	02 20 69 24 97	06 63 05 15 56
DEJARDIN GILLES	169 GRANDEVILLE	59130	PONDS SUR SAMBRE	02 27 91 74 74	06 63 05 15 56
COVENEGER	2 PARC ACTIVITE DU VERT BOIS	59140	BONDIERS	02 20 26 24 14	06 63 05 15 56
FLENDRES DEPANNAGES ET SERVICES	12 PLACE DE LA GARE	59660	MEVALLIE	06 85 51 73 20	06 63 05 15 56
LEBRUN LUCIEN	219 RUE DE CLERMONT	60000	BEAUVAIS	03 44 66 41 23	06 63 05 15 56
THOURTTE MOTOCULTURE	11 RUE DE LA REPUBLIQUE	60190	THOURTTE	03 44 76 07 27	06 63 05 15 56
LOCA MATERIEL LDA	11 RUE DU PETIT MARGNY	60200	COMPIEGNE	03 44 80 12 74	06 63 05 15 56
BAEYART GARAGE	48 RUE DE MONTDIER	60600	NOYON	03 44 44 35 10	06 63 05 15 56
MOTOCULTURE DU THELLE	31 RUE DE TANFORT BP 16	60600	CHES LES MELLO	03 44 46 46 25	06 63 05 15 56
PRUVOST	32 RUE JEAN CARETTE	60770	REULX	NON99	06 63 05 15 56
ROSSIGNON MOTOCULTURE	9 RUE MARCHAND SAILLANT	61000	ALENCON	02 32 29 07 17	06 63 05 15 56
ROQUES & LECOEUR	ROUTE DE MESSEI	61202	ARGENTAN CEDEX	02 33 96 34 07	06 63 05 15 56
CULTIMAG	BOULEVARD L'EXPANSION BP86	62117	BREBIERES	02 33 35 23 83	06 63 05 15 56
P.M. MOTOCULTURE	75 ROUTE NATIONALE	62170	ROUOIRE	02 21 98 07 74	06 63 05 15 56
NORMODIS	28, rue SAIRE	62170	ROUOIRE	02 21 98 02 03	06 63 05 15 56
BERLAIRE MOTOCULTURE		62173	RANSART	02 21 22 17 14	06 63 05 15 56
JARDIN LOISIRS	17 ROUTE DE LENS	62410	HULLUCH	02 21 40 23 13	06 63 05 15 56
AGRI MOTO	17 RUE FIO DE PERONNE	62490	BAPAUME	02 21 95 19 98	06 63 05 15 56
MOTEURS PIECES SERVICES	ZAC LA FONTAINE	63112	BLANZAT	02 37 93 28 44	06 63 05 15 56
RAVEL PAUL	ROUTE DE LA BEAUTE	63160	MONTMORIN	04 73 73 44 44	06 63 05 15 56
VACHER MOTOCULTURE DE PLAISANCE	83 RUE DE L'AMBRE	63200	RIOM	04 73 73 44 44	06 63 05 15 56
DUBOIST GILBERT	30 RUE DE LYON	63240	CHABRELOCH	04 73 86 64 89	06 63 05 15 56
CHERMETTE NEGIS	LES PALLENNES	63300	LOUBETVAT	04 73 86 64 89	06 63 05 15 56
MEDICALSIRS	RUE DE L'INDUSTRIE	63300	AMBERT	04 73 86 64 89	06 63 05 15 56
BUISSON	15 RUE H. NIENOT	63317	CHAURAY	04 73 86 64 89	06 63 05 15 56
ST JAMMES MOTOCULTURE	ZA ROUTE DE LEMBETE	64180	ST JAMMES	05 59 39 35 91	06 63 05 15 56
MATOUZ SERVICE	85 AVENUE DU ML JOUN	64200	SARRITZ	05 59 43 76 61	06 63 05 15 56
LAGIERE	AVENUE D'AGOUTAINE	64300	KIRITZ	05 59 43 76 61	06 63 05 15 56
ROGERON	RN 177	64300	PERANOS	05 59 43 76 61	06 63 05 15 56
CLAUDE	10 RUE DE BODICAU	64340	PERANOS	05 59 43 76 61	06 63 05 15 56
XOYO FERDIA MOTOCULTURE	21 DE JALAY	64500	ST JEAN DE LUZ	05 59 43 76 61	06 63 05 15 56
LAMATHE	RUE DE LA VAVION	65200	LOUEY	05 62 64 34 74	06 63 05 15 56
AGRIVISION	ROUTE DE BORDAUX	65500	NC BORDRE	05 62 64 34 74	06 63 05 15 56
GRANGE MOTOCULTURE	ROUTE DE TARBES	65700	MONTBORGNET	02 62 86 94 49	06 63 05 15 56
ARM	RUE MATHIEU DE DOMBASLE	66000	PERPIGNAN	04 86 86 67 48	06 63 05 15 56
RBD	ZA RN 9	66190	LE BOULOU	04 86 86 67 48	06 63 05 15 56
ZAEGL ARMAND **	13 ROUTE DE ENZHEIM	67118	GEISPOLSHEIM	03 88 68 91 13	06 63 05 15 56
JUST JEAN PAUL	RUE DES REMPARTS BP3	67126	MOLSHEIM CEDEX	03 88 68 91 13	06 63 05 15 56
FISCHER	3 RUE DU GAL LECOQC	67270	HOCHFELDEN	03 88 30 32 99	06 63 05 15 56
RISCHMANN CYCLES	ROUTE DE STRASBOURG	67600	HAGUENAU	03 88 91 50 91	06 63 05 15 56
GRIC D'AGOSTO	ROUTE DE STRASBOURG	67600	HAUENAU	03 88 93 34 10	06 63 05 15 56
EXOTIS	64 RUE DE ST LOUIS	68200	HESSIGUE	03 88 92 32 13	06 63 05 15 56
NUNNINGER CLAUDE	11 RUE DE ST LOUIS	68270	CERNAY	03 89 67 65 54	06 63 05 15 56
M.B.C. MOTOCULTURE	LES SEPT CHEMINS	69390	VOURLES	03 89 76 61 09	06 63 05 15 56
GUILLOT	RUE ST LAURENT	70100	RICNY	04 72 31 16 32	06 63 05 15 56
JACOB ALAIN	128 RTE DE ST GERMAN	71600	PARAY LE MONIAL	03 85 81 13 13	NON99
BRANCOUART	4 B AVENUE NATIONALE	71680	VINZELLES	02 41 98 52 55	02 41 98 51 37
A.G.D. DEREMBLE	D 903	72230	ANNAY	02 41 74 93 24	02 43 21 28 79
REPARATION OUTLAGE SERVICE	4 AV DU PONT TASSBT	74500	PERRIGNY	02 41 54 08 03	04 90 72 42 92
GE MORENO GALAN	600 ROUTE D'ANTIERNE	74870	MANNIETHY	02 41 54 08 80	04 90 57 54 76
PAUCHARD ESPACE VERT	6 RUE CALLEE ST SAENS	76290	MONTWILLIERS	02 33 75 18 35	04 90 89 21 31
VANDIER PASCAL	23 BOULEVARD GAMBETTA	76290	EU	02 33 61 70 34	02 32 79 50 54
QUANDRIER ALAN	HAMEAU DE LA CHAPELLE	76390	BOUVILLE	02 33 55 15 22	02 35 56 63 30
AGRI AUMALE	6 RUE P.V. COUTURIER	76390	GRAND QUEVILLY	02 33 52 97 47	02 35 92 41 84
AGRI AUMALE	21 ZY CARBONNIER	76390	AUMALE	02 36 87 81 45	02 35 97 31 79
AGRI AUMALE	65 ROUTE DU HAVER	76400	THEVILLE	02 36 87 81 45	02 35 97 31 79
AGRI AUMALE	3 RUE DU J MAN	76400	THEVILLE	02 36 87 81 45	02 35 97 31 79
AGRI AUMALE	LES LOGES	76400	THEVILLE	02 36 87 81 45	02 35 97 31 79
AGRI AUMALE	ROUTE DE DIEPPE	76400	THEVILLE	02 36 87 81 45	02 35 97 31 79
AGRI AUMALE	33 RUE LEO LAGRANGE	76400	THEVILLE	02 36 87 81 45	02 35 97 31 79
AGRI AUMALE	22 AVENUE VALLANT-COUTURIER	77130	MONTREBAU	01 64 67 21 95	01 64 67 21 95
AGRI AUMALE	10 RUE DE LA ROCHE	77130	MONTREBAU	01 64 67 21 95	01 64 67 21 95
AGRI AUMALE	48 RUE G. CLEMENCEAU	78300	MONTREBAU	01 39 63 05 69	01 39 63 05 69
AGRI AUMALE	CHEMIN DE LA FORSE ROUGE	78300	MONTREBAU	01 39 63 05 69	01 39 63 05 69
AGRI AUMALE	45 RM 10 CC LE SEMAPHOR	78300	MONTREBAU	01 39 63 05 69	01 39 63 05 69
AGRI AUMALE	10 RUE DE LETANG	78300	MONTREBAU	01 39 63 05 69	01 39 63 05 69
AGRI AUMALE	84 AV MAURICE BERTHAUX	78300	MONTREBAU	01 39 63 05 69	01 39 63 05 69
AGRI AUMALE	26 ROUTE DU PONT RN 12	78300	MONTREBAU	01 39 63 05 69	01 39 63 05 69
AGRI AUMALE	PLACE DE L'EGLISE	79000	NIORT	06 49 04 67 37	06 49 04 67 37
AGRI AUMALE	1601 DR LE POIRIER	79200	NIORT	06 49 04 67 37	06 49 04 67 37
AGRI AUMALE	53 BD G. CLEMENCEAU	79400	NIORT	06 49 04 67 37	06 49 04 67 37
AGRI AUMALE	ZONE INDUSTRIELLE	79400	NIORT	06 49 04 67 37	06 49 04 67 37
AGRI AUMALE	ROUTE DE POTRIERS	79400	NIORT	06 49 04 67 37	06 49 04 67 37
AGRI AUMALE	ALLÉE DE LA PEPINIERE "DURY"	80044	NIORT	02 22 93 13 49	02 24 45 44 82
AGRI AUMALE	GOM "CENTRE OASIS"	80044	NIORT	02 22 93 13 49	02 24 45 44 82
AGRI AUMALE	V8 DISTRIBUTION	80830	NIORT	02 22 93 13 49	02 24 45 44 82
AGRI AUMALE	R.D.M.	80830	NIORT	02 22 93 13 49	02 24 45 44 82
AGRI AUMALE	JARDIN MOISSAC	80830	NIORT	02 22 93 13 49	02 24 45 44 82
AGRI AUMALE	CENTRAL LOISIRS MOTOCULTURE	82200	NIORT	02 22 93 13 49	02 24 45 44 82
AGRI AUMALE	ROUTE DE MONTAUBAN	81100	NIORT	02 22 93 13 49	02 24 45 44 82
AGRI AUMALE	3 AV REINE CASSIN	81100	NIORT	02 22 93 13 49	02 24 45 44 82
AGRI AUMALE	30 RUE OL DE GAULLE	81100	NIORT	02 22 93 13 49	02 24 45 44 82
AGRI AUMALE	1 ALLEE DES AOUQUES	81200	NIORT	02 22 93 13 49	02 24 45 44 82
AGRI AUMALE	ROUTE DE L'AROPORT	81200	NIORT	02 22 93 13 49	02 24 45 44 82
AGRI AUMALE	3 BD DU CANTONNIER	81200	NIORT	02 22 93 13 49	02 24 45 44 82
AGRI AUMALE	CHEMIN DU CAMPING	81200	NIORT	02 22 93 13 49	02 24 45 44 82
AGRI AUMALE	74 RTE DE CASTRES	81200	NIORT	02 22 93 13 49	02 24 45 44 82
AGRI AUMALE	38 AV JACQUES BRESSE	81200	NIORT	02 22 93 13 49	02 24 45 44 82
AGRI AUMALE	97 S AV DONK VANSETTE	81200	NIORT	02 22 93 13 49	02 24 45 44 82
AGRI AUMALE	79 RUE DE TOULOUSE	81200	NIORT	02 22 93 13 49	02 24 45 44 82
AGRI AUMALE	2200 PORT DE LONGUES	81200	NIORT	02 22 93 13 49	02 24 45 44 82
AGRI AUMALE	30 RUE DE LA ROCHE	81200	NIORT	02 22 93 13 49	02 24 45 44 82
AGRI AUMALE	17 RUE DE LA ROCHE	81200	NIORT	02 22 93 13 49	02 24 45 44 82
AGRI AUMALE	ZA DU GRAND PONT	83310	NIORT	02 22 93 13 49	02 24 45 44 82



DECLARATION DE CONFORMITE CE - F

EC DECLARATION OF CONFORMITY - GB

DECLARACIÓN DE CONFORMIDAD CE - E

Je soussigné / I, the undersigned of / El abajo firmante :

Granja S.A , 102 Route de Toulouse F-31270 Cugnaux

Déclarons que la tondeuse / We declare that the lawnmower / Certifica que el cortacésped :

1. Catégorie / Category / Categoria: **Essence /Petrol /Gasolina**
2. Marque / Make / Marca : **Mr BRICOLAGE**
3. Modèle / Type /Modelo : **B55H6T**
4. Numéro de fabrication / Series Identification / Numero de serie : **MBT5555THA**
5. Largeur de coupe /cutting width/dimension de corte: **53 cm**

faisant l'objet de la déclaration est conforme aux prescriptions fondamentales en matière de sécurité et de santé stipulées dans la Directive de la CEE

98/37/CE & 93/68/CEE & 73/23/CEE & 89/336/CEE & 2000/14/CE

Conforms with the essential Health and Safety Requirements of the EEC Directive

98/37/CE & 93/68/CEE & 73/23/CEE & 89/336/CEE & 2000/14/CE

Cumple Con las exigencias esenciales de seguridad y de salud de la directiva

98/37/CE & 93/68/CEE & 73/23/CEE & 89/336/CEE & 2000/14/CE

Niveau de puissance acoustique mesuré sur un matériel représentatif de ce type Measured sound power level on an equipment representative for this type Nivel de potencia acústica medio medido	100 dB(A)
Niveau de puissance garanti Guaranteed sound power level Nivel de potencia acústica garantizado	100 dB(A)

lieu et date / place & date /en fecha del :

Granja S.A , 102 Route de Toulouse F-31270 Cugnaux

08/12/2004

Organisme notifié : **CETIM F-60304 SENLIS / Directive 2000/14/CE - Procédure :Annexe VI**

Nom et Signature du Responsable :

P.SMITH . - P.d.g

Name and Signature, Divisional Technical Director :

Apellido y firma del Responsable de la empresa :