

NOTICE TECHNIQUE	F
<i>PARTS MANUAL</i>	GB
<i>TECHNISCHE BESCHREIBUNG</i>	D
<i>TECHNISCHE GEGEVENS</i>	NL
<i>NOTICIA TECNICA</i>	E

Scarificateur Granja

Tiller / Vertikutierer / Vertikutierer / Escarificador

Ref.	CMS 35PR 00062006 511078K
	Briggs & Stratton 3,5 HP
	40 cm
	ACIER / STEEL / STAHL / ACERO
	- 10 mm / + 5 mm
	55 L
	36 KG

ED : 25/04/03 96462006A

Avertissement : seuls les repères du schéma ayants des codes articles dans la liste , correspondent à ce modèle .

Notice à conserver pour consultations ultérieures



DECLARATION DE CONFORMITE CE - F
EC DECLARATION OF CONFORMITY - GB
EG KONFORMITÄTSEKRLÄRUNG - D
EG CONFORMITEITSVERKLARING - NL
DECLARACIÓN DE CONFORMIDAD CE - E

Je soussigné / I, the undersigned of / Der Unterzeichnete / De ondergetekende / El abajo firmante :

Granja s.a , 102 route de Toulouse F- 31270 Cugnaux

Déclarons que le scarificateur / We declare that the scarifier / Erklärt, daß der vertikutierer / Verklaren dat het vertikutierer / certifica que el escarificador :

1. Catégorie / Category / Bauart / Categoria: Essence / Petrol / Benzin
2. Marque / Make / Fabrikmarke / Merk / Marca : Granja
3. Modèle / Type / Typ / Modelo : 35 PR
4. Numéro de fabrication / Series Identification / Seriennummer / Modelnummer : CMS 35PR

faisant l'objet de la déclaration est conforme aux prescriptions fondamentales en matière de sécurité et de santé stipulées dans la Directive de la CEE

CEE/98/37 & CEE/93/68 & CEE/89/336 & CEE/2000/14

conforms with the essential Health and Safety Requirements of the EEC Directive

CEE/98/37 & CEE/93/68 & CEE/89/336 & CEE/2000/14

auf den sich diese Erklärung bezieht, den einschlägigen grundlegenden Sicherheits und Gesundheitsanforderungen der folgenden EG-Richtlinie entsprecht

CEE/98/37 & CEE/93/68 & CEE/89/336 & CEE/2000/14

waarop deze verklaring betrekking heeft, beantwoordt aan de van toepassing zijnde fundamentele veiligheids en gezondheidsvoorschriften van de Richtlijn

CEE/98/37 & CEE/93/68 & CEE/89/336 & CEE/2000/14

Cumple Con las exigencias esenciales de seguridad y de salud de la directiva

Niveau de puissance acoustique mesuré sur un matériel représentatif de ce type Measured sound power level on an equipment representative for this type Repräsentativer gemessener Geräuschpegel Typisch gemeten geluidssterkteniveau Nivel de potencia acústica medio medido	95 dB (A)
Niveau de puissance garanti Guaranteed sound power level Garantierter Geräuschpegel Gegarandeerd geluidssterkteniveau Nivel de potencia acústica garantizado	95 dB (A)

lieu et date / place & date / ort & datum / plaats en datum : 15/10/2002

Nom et Signature Responsable du Service Technique : *T. TULAIRE* - Directeur Usine

Nome e Firma, Direttore Generale Divisione Engineering :

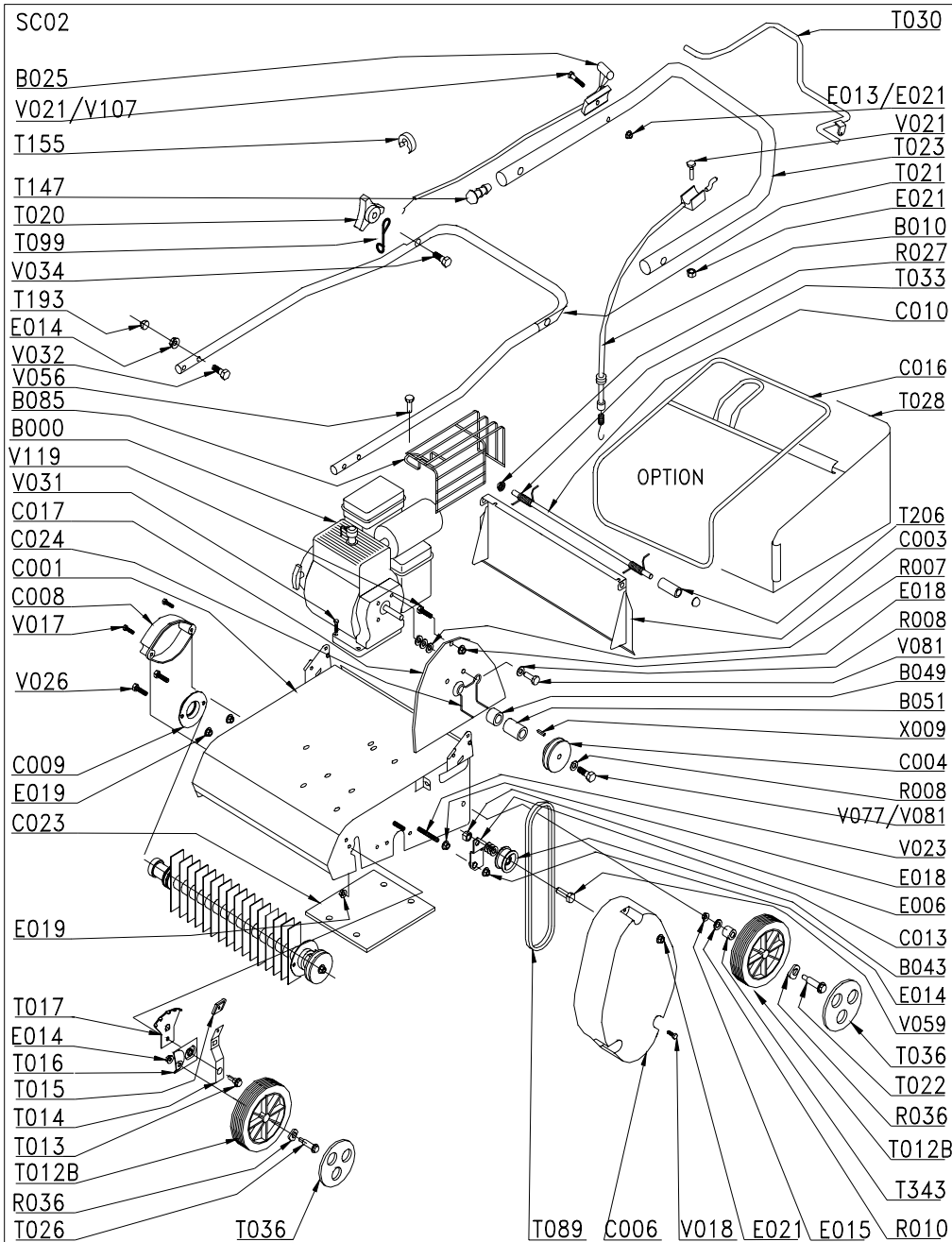
Name and Signature, Divisional Technical Director :

Name and Unterschrift des Leiter der Technischen Abteilung :

Naam en handtekening van bevoegd persoon :

Niveau de pression acoustique à l'oreille / Pressione acustica orecchio operatore / Sound pressure level at the ear / Schalleistungspegel / Niveau akoestisch vermogen :: **82 dB(A)**
81/1051/CEE

Niveau vibratoires mains-bras / Vibrazioni al braccio - mano / Hand - Arm vibration / Vibrationsmessung / Trillingsmeting : **6 m/s²**
EN 1033 - ENV 25349



PRODUIT: 00062006A

REPERES CODE

ARTICLE

B000	00100212
B010	90710025
B025	92100123
B043	90100082
B049	90100191
B051	90200039
B085	90120455
C001	90710341/J
C003	90710020/N
C004	90710040
C005	90710061
C006	90710070
C008	90710090
C009	90710110
C010	90710335
C011	90710131
C012	90710140
C013	90710150
C014	90710162
C016	90710200
C017	90710015/Z
C018	90710055/N
C019	90710064
C020	90710069
C021	90710173
C022	90240053

C024	90710022
E006	90105502
E013	90896083
E014	90100044
E015	90315001
E018	90805503
E019	90805504
E021	90105406
R006	90110000
R008	90107007
R010	90807502
R012	90100067
R016	90107003
R027	90892058
R031	90807512
R036	91322037
R038	062300
R044	90105120
R051	90807514
T012B	90892404
T013	100403/8
T020	90892066
T021	90710101/N
T022	90892562
T023	90892370/N
T028	90710210
T030	90892790
T033	90892751
T036	90892442

T086	90803098
T089	90805062
T099	100840/8
T147	90800013
T155	90100692
T166	90710065
T193	90710185
T206	90895008
T244	90710066
T343	90892749
V009	97046088
V017	90105082
V018	90105001
V021	90105085
V022	90105072
V023	90105086
V026	90105059
V031	92005018
V034	90800019
V044	90105027
V046	90105009
V056	100216/0
V059	90105070
V077	90892147
V081	90105025
V119	90105130
V129	90670400
X007	90710175
X009	92000087

