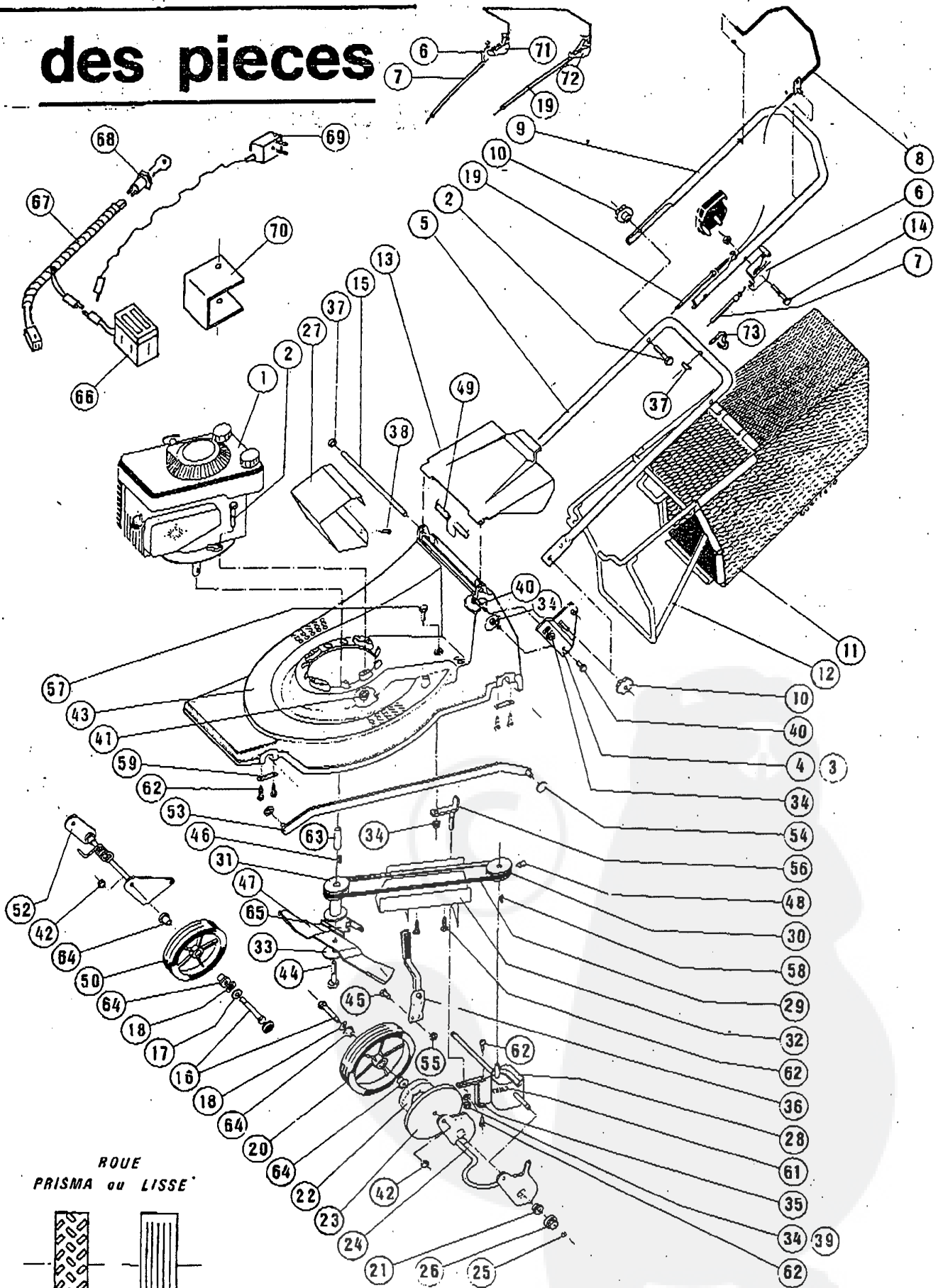
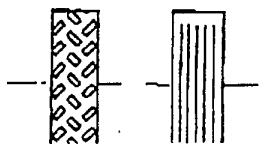


Nomenclature

des pieces



ROUE
PRISMA ou LISSE



19 Jul 2008 16:10 P002/003

JACOBSEN

19 Jul 2008 16:10 P003/003

JACOBSEN

REP.	No CODE	DESIGNATION	REP.	No CODE	DESIGNATION	REP.	No CODE	DESIGNATION
1	00100120	Moteur Suzuki 2 temps	16	90892079	Axe roue arrière	44	90892044	Vis de lame 3/8 x 3"
1	00100121	Moteur Suzuki 4 temps	16	90892080	Axe roue avant	44	90892131	Vis de lame 3/8 x 2 3/4
1	00100235	Moteur Quantum 4 CV	17	90800015	Rondelle Ø 14 étroite	44	90892087	Vis de lame 3/8 x 2"
1	00100237	Moteur Quantum 4 CV, démarrage électrique	18	90892091	Rondelle élastique Ø 14	45	90892077	Vis HM 5 x 12
1	00100241	Moteur Frein Quantum	19	90892064	Câble embrayage	46		Clavette - préciser type moteur
1	00100236	Moteur Quantum 5 CV	19	90892149	Câble embrayage frein moteur	47	90892047	Lame 53 cm
1	00100247	Moteur Vanguard	20	90892021	Roue arrière	47	90892048	Lame 48 cm
1	00100223	Moteur Briggs MAX 3.5	20	90892126	Roue AR Prisma + RII D 14	48	92100081	Vis léton 6 x 20
1	00100227	Moteur Quantum 3.5 CV	21	90892022	Roulement D 12	49	90892014	Ressort défecteur
1	00100218	Moteur Briggs MAX 4	22	90892023	Couronne dentée	50	90892050	Roue avant
1	00100219	Moteur Briggs 2 temps	23	90892024	Protection roue arrière	50	90892127	Roue AV Prisma + RII D 14
1	00100240	Moteur Briggs MAX 4, démarrage électrique	24	90892075/4	Essieu arrière	52	90892052	Essieu AV tondeuse 53 cm
1	00100229	Moteur Mitsubishi	25	90892026	Crochets	52	90892088	Essieu AV tondeuse 48 cm
1	00100226	Moteur Tecnamotor	26	90892027	Pignon entraînement gauche	53	90892070	Bielle de liaison AV-AR 53 cm
1	00100310	Moteur Tecnamotor, démarrage électrique	26	90892028	Pignon entraînement droit	53	90892076	Bielle de liaison AV-AR 48 cm
1	00100900	Moteur Kawasaki	27	90892067	Protecteur essieu arrière	54	90807507	Rondelle Starlock Ø 8
1	00100241	Moteur frein	27	90892145	Protecteur essieu avant	55	90892078	Ecrou frein M 5
2	90800019	Corps de boîtier HM 8x50 Briggs et guidon	28	90892030	Boîtier de transmission OBSOLETE	56	90892056	Tendeur de courroie
3	90892003	Support guidon droit	29	90892031	Courroie	57	90105005	Vis HM 8 x 25
4	90892004	Support guidon gauche	30	90892032	Poulie sur boîtier	58	90892068	Clavette disque boîtier 2.5 x 3.7
5	90892005	Brancaard (ou guidon inférieur)	31	90892045	Support de lame pour moteur B & S (Sauf	59	90892059	Bride d'essieu
6	90892006	Commande accélérateur		Ø 22	Quantum et 2 temps) et pour Mot Mitsubishi	61	90100056	Ressort d'embrayage
6	90892146	Commande accélérateur démarrage élect.	31	90892092	Support de lame pour moteur B & S.	62	90892074	Vis autotaraudeuse 6 x 12
7	90892007	Câble accélérateur - Moteur Briggs		Ø 25	Quantum et 2 temps	63	90892086	Entretoise de lame longueur 41
7	90892089	Câble accélérateur Tous Mot. sauf Briggs	31	90892093	Support de lame pour moteur Kawasaki	63	90892100	Entretoise de lame Longueur 30
7	90892129	Câble accélérateur Moteur Kawasaki	32	90892034	Protection courroie 53 cm	64	90892101	Roulement D 14
7	90800090	Câble accélérateur Briggs Type MAX	32	90892144	Protection courroie 48 cm	65	90892122	Rondelle d'accouplement de lame
7	92100033	Câble accélérateur Typ 2 Tps et Quantum	33	90892085	Rondelle de lame	66	90892136	Batterie
7	90892150	Câble accélérateur + Cde pour moteur frein	34	90100044	Ecrou frein MB	67	90892138	Faisceau
8	90892008	Levier embrayage (tous moteurs, sf Mot. frein)	35	90892035	Support boîtier	68	90892137	Contacteur
8	90892153	Levier déblocage frein moteur	36	90892036	Levier hauteur de coupe	69	90892139	Chargeur de batterie
9	90892009	Guidon supérieur	37	90892058	Rondelle Starlock Ø 6	70	90892099	Support de batterie
10	90892066	Ecrou moleté	38	91350141	Vis tête 4 x 20	71	90892152	Commande déblocage frein
11	90892098	Bac à herbe grande ouverture	39	90807501	Rondelle plate Ø 8			moteur et câble
11	90892116	Bac logo Granja	41	92005019	Vis HM 8 x 20	72	90892151	Levier embrayage avec
12	90892096	Armature bac grande ouverture	41	90805504	Ecrou Toxlock MB			moteur frein
13	90892097	Défecteur plastique	42	90315001	Ecrou frein HM 10	73	90892133	Arrêt lanceur démarrage au guidon
14	92005012	Boulon HM 6 x 40	43	90892042	Carter 53 cm			
15	90892015	Axe défecteur	43	90892043	Carter 48 cm			
	*90892144	Boue	28	*90892306	Boîtier TRACTION			