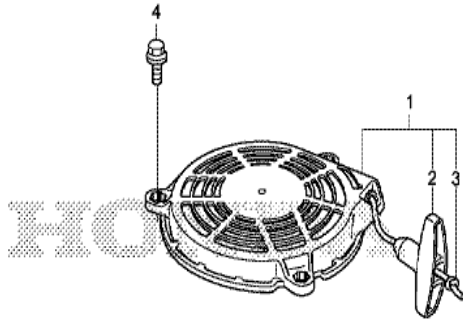


GCV170(S3AL)

E-11 DEMARREUR A ENROULEUR

FR.

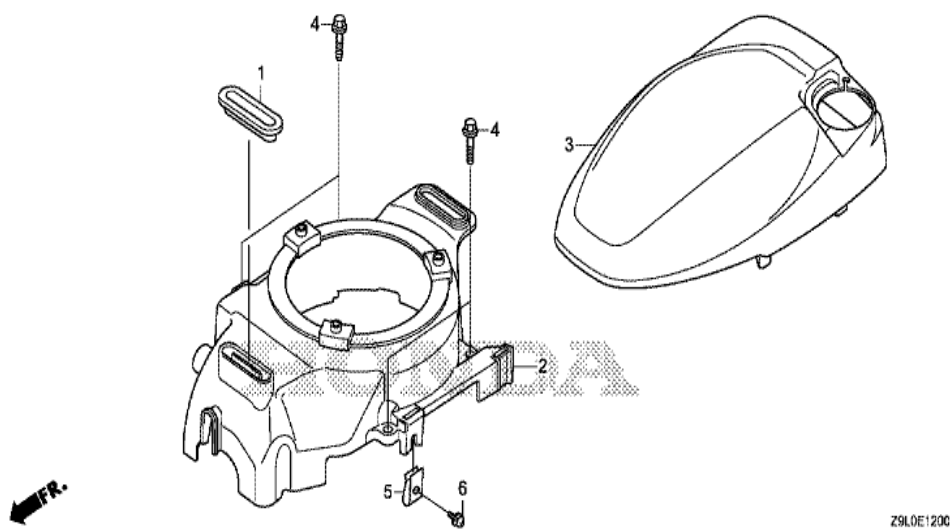


Z9L0E1100

<u>Réf.</u>	<u>Numéro de pièce</u>	<u>Désignation</u>	<u>GCV170</u>	<u>N° de série</u>
001	28400-Z9L-004	ENS. LANCEUR (CORDE LONGUE)	1	
002	28461-ZL8-003	POIGNEE DE DEMARREUR	1	
003	28462-Z0L-V71	CORDON DE LANCEUR (TYPE LONGUE)	1	
004	95701-0601408	BOULON DE BRIDE, 6X14	3	

GCV170(S3AL)

E-12 GAINE DE VENTILATEUR

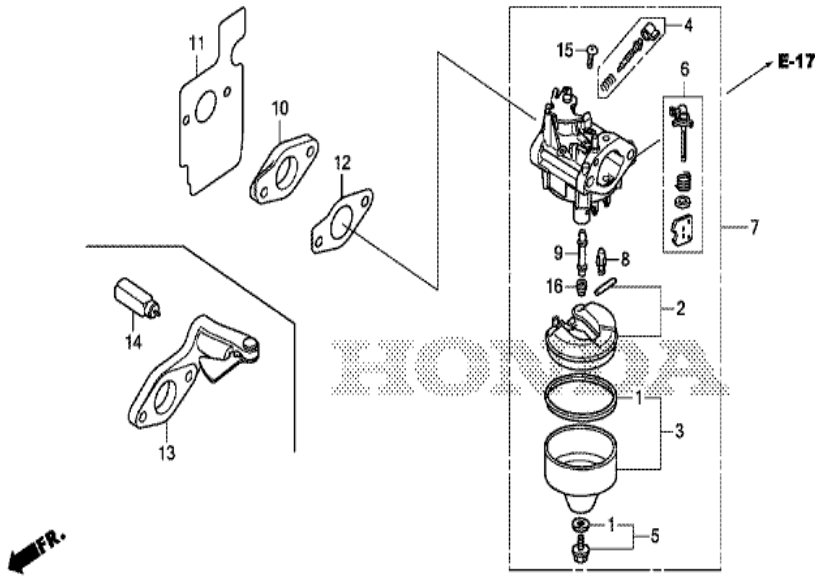


Z9L0E1200

<u>Réf.</u>	<u>Numéro de pièce</u>	<u>Désignation</u>	<u>GCV170</u>	<u>N° de série</u>
001	17532-Z9L-000	CAOUTCHOUC A DE MONTAGE RESERVOIR	1	
002	19610-Z9L-000	COUVERCLE COMP. DE VENTILATEUR	1	
003	19721-Z9L-800ZA	COUVERCLE SUPERIEUR *NH1*	1	
004	90018-ZE1-000	BOULON DE BRIDE, 6X23 (CT200)	4	
005	90320-GC3-000	ECROU DE RESSORT, 5MM	1	
006	93891-0500807	VIS A TETE A RONDELLE, 5X8	1	

GCV170(S3AL)

E-14 CARBURATEUR

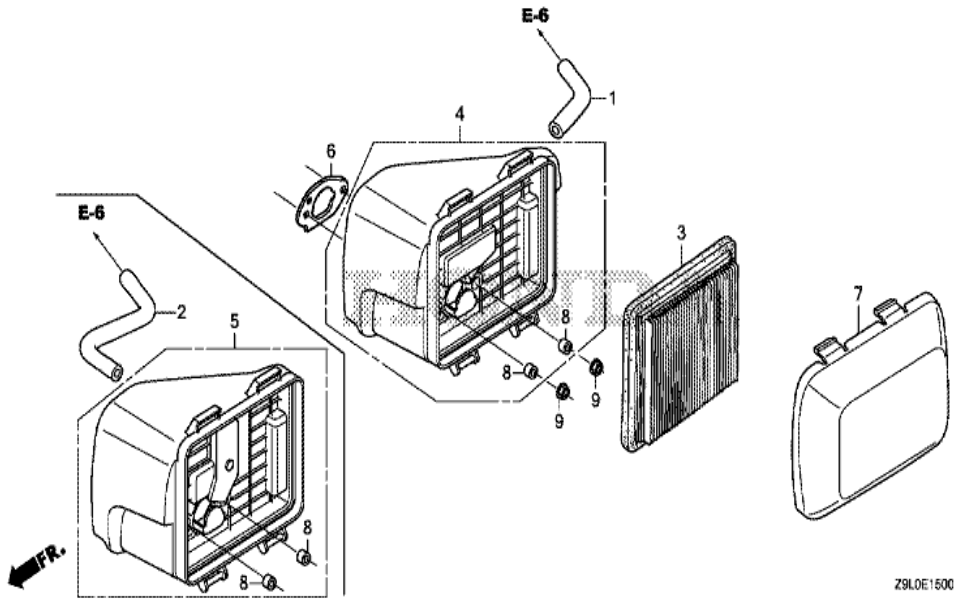


Z9L0E1400

<u>Réf.</u>	<u>Numéro de pièce</u>	<u>Désignation</u>	<u>GCV170</u>	<u>N° de série</u>
001	16010-Z9L-811	JEU DE JOINTS	1	
002	16013-ZL1-003	JEU DE FLOTTEUR	1	
003	16015-Z9L-811	JEU CUVE FLOTTEUR	1	
004	16016-ZG0-W00	JEU DE VIS	1	
005	16028-ZE0-005	JEU DE VIS	1	
006	16044-Z9L-811	JEU DE STARTER	1	
007	16100-Z9L-811	ENS. CARBURATEUR (BB76J A)	1	
008	16155-ZM0-013	SOUPAPE DE FLOTTEUR	1	
009	16166-Z9L-811	GICLEUR PRINCIPAL	1	
011	16212-Z9L-000	JOINT D'ISOLANT	1	
012	16221-Z9L-000	JOINT DE CARBURATEUR	1	
013	16600-Z9L-000	ENS. COMMANDE DE STARTER	1	
014	16620-Z9L-003	ENS. CIRE THERMIQUE	1	
<u>Réf.</u>	<u>Numéro de pièce</u>	<u>Désignation</u>	<u>GCV170</u>	<u>N° de série</u>
015	93500-050061H	VIS A TETE CYLINDRIQUE, 5X6	1	
016	99101-1240620	GICLEUR PRINCIPAL, #62	(1)	
016	99101-1240650	GICLEUR PRINCIPAL, #65	(1)	
016	99101-1240680	GICLEUR PRINCIPAL, #68	1	

GCV170(S3AL)

E-15 FILTRE A AIR

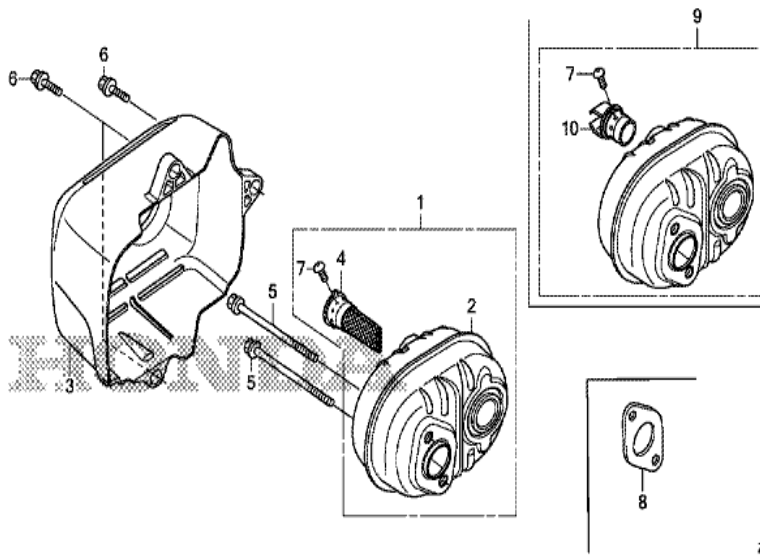


Z9L0E1500

<u>Réf.</u>	<u>Numéro de pièce</u>	<u>Désignation</u>	<u>GCV170</u>	<u>N° de série</u>
001	15721-Z9L-000	TUYAU DE RESPIRATION	1	
003	17211-Z8B-901	ELEMENT DE FILTRE A AIR (WIX FILTERS)	1	
004	17220-Z9L-000	BOITIER COMP. FILTRE A AIR	1	
006	17228-Z9L-000	JOINT DE FILTRE A AIR	1	
007	17231-Z9L-000	COUVERCLE DE FILTRE A AIR	1	
008	17238-Z9L-300	COLLIER DE FILTRE A AIR	2	
008	17238-ZG9-M00	COLLIER DE FILTRE A AIR	2	
009	94050-06000	ECROU DE BRIDE, 6MM	2	

GCV170(S3AL)

E-16 SILENCIEUX

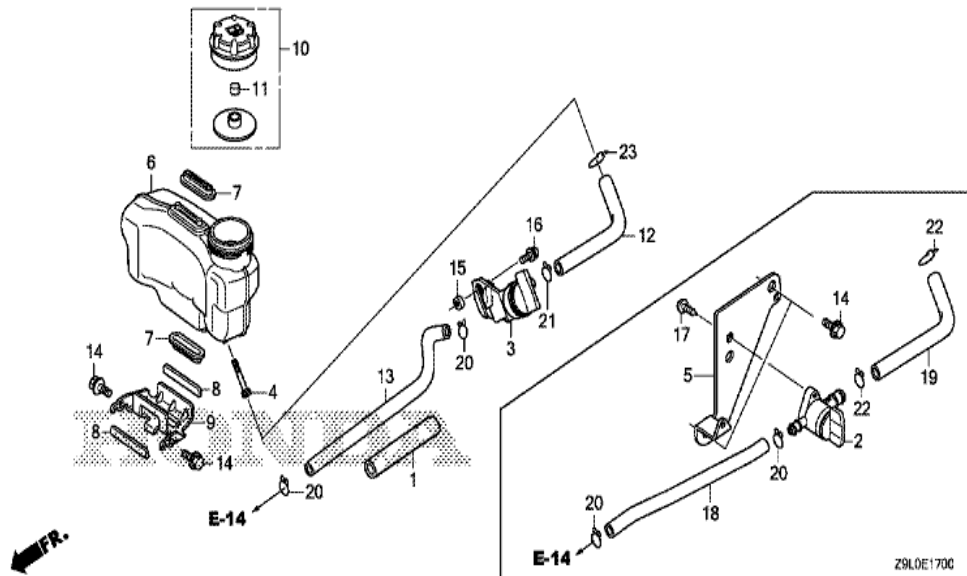


Z9L0E1600B

<u>Réf.</u>	<u>Numéro de pièce</u>	<u>Désignation</u>	<u>GCV170</u>	<u>N° de série</u>
002	18310-Z9L-000	TUYAU D'ECHAPPEMENT COMP.	1	
003	18320-Z9L-000	PROTECTION COMP. POT ECHAPPEMEN	1	
005	90004-ZL8-000	BOULON DE BRIDE, 6X79 (CT200)	2	
006	90018-ZE1-000	BOULON DE BRIDE, 6X23 (CT200)	3	
008	18381-ZL8-305	JOINT DE POT D'ECHAPPEMENT	(1)	

GCV170(S3AL)

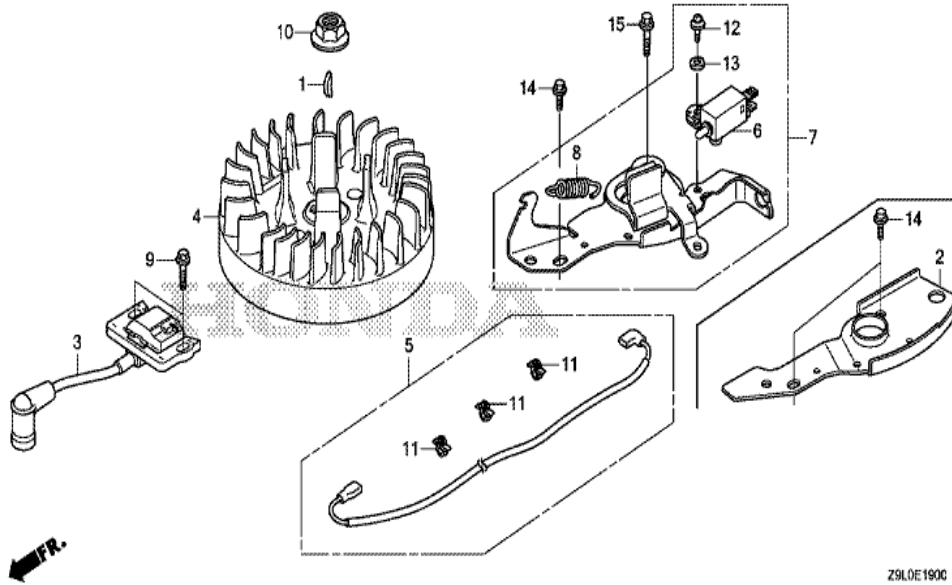
E-17 RESERVOIR A CARBURANT



<u>Réf.</u>	<u>Numéro de pièce</u>	<u>Désignation</u>	<u>GCV170</u>	<u>N° de série</u>
002	16950-Z0Y-003	ENS. ROBINET CARBURANT	1	
004	16952-Z8B-000	FILTRE A CREPINE D'ESSENCE	1	
005	16961-Z9L-000	APPUI DE ROBINET D'ESSENCE	1	
006	17511-Z9L-800	RESERVOIR D'ESSENCE	1	
007	17532-Z9L-000	CAOUTCHOUC A DE MONTAGE RESERVOIR	2	
008	17533-Z9L-000	CAOUTCHOUC B DE MONTAGE RESERVOIR	2	
009	17561-Z9L-000	APPUI DE RESERVOIR D'ESSENCE	1	
010	17620-Z9L-800	ENS. BOUCHON DE RESERVOIR D'ESSENCE	1	
011	17622-888-010	ESPONGE DE RESPIRATION DE CHAPEAU D'	1	
014	90014-952-000	BOULON DE BRIDE, 6X14 (CT200)	4	
017	93913-25220	VIS AUTO-TARAUDEUSE, 5X12 (PO)	1	
018	95001-4511040	TUYAU D'ESSENCE, 4.5X110 (95001-45001-60)	1	
019	95001-7516040	TUYAU D'ESSENCE, 7.3X160 (95001-75001-60)	1	
<u>Réf.</u>	<u>Numéro de pièce</u>	<u>Désignation</u>	<u>GCV170</u>	<u>N° de série</u>
020	95002-02080	AGRAFE DE TUYAU (B8)	2	
022	95002-02120	AGRAFE DE TUYAU (B12)	2	

GCV170(S3AL)

E-19 VOLANT

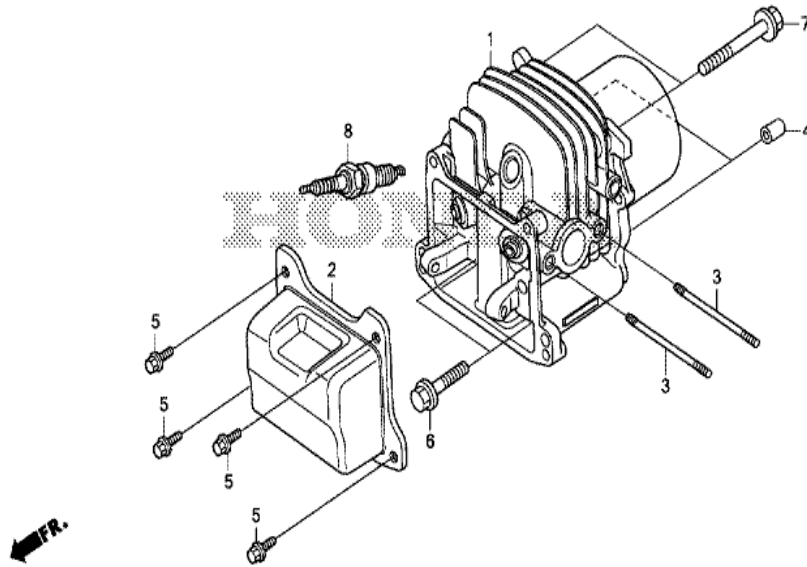


Z9L0E1900

<u>Réf.</u>	<u>Numéro de pièce</u>	<u>Désignation</u>	<u>GCV170</u>	<u>N° de série</u>
001	13331-357-000	CLAVETTE DE WOODRUFF SPECIALE, 25X18	1	
003	30500-Z9L-004	ENS. BOBINE, ALLUMAGE	1	
004	31110-Z9L-003	VOLANT COMP.	1	
005	32195-Z9L-000	FIL D'INTERRUPTEUR D'ARRET	1	
006	35120-Z9L-003	ENS. INTERRUPTEUR D'ARRET MOTEUR	1	
007	75100-Z9L-000	ENS. FREIN	1	
007	75100-Z9L-010	ENS. FREIN	1	
008	75113-Z9L-010	RESSORT DE LEVIER DE FREIN	1	
008	75113-Z9L-020	RESSORT DE LEVIER DE FREIN	1	
009	90018-ZE1-000	BOULON DE BRIDE, 6X23 (CT200)	2	
010	90213-Z9L-000	ECROU DE BRIDE, 14MM	1	
011	91541-S0A-003	CLIP DE BANDE DE FAISCEAU (NOIR) (145MM)	3	
012	93892-0401200	VIS A TETE A RONDELLE, 4X12	1	
<u>Réf.</u>	<u>Numéro de pièce</u>	<u>Désignation</u>	<u>GCV170</u>	<u>N° de série</u>
013	94103-04000	RONDELLE PLATE, 4MM	1	
014	95701-0601408	BOULON DE BRIDE, 6X14	1	
015	95701-0602208	BOULON DE BRIDE, 6X22	1	

GCV170(S3AL)

E-2 CULASSE

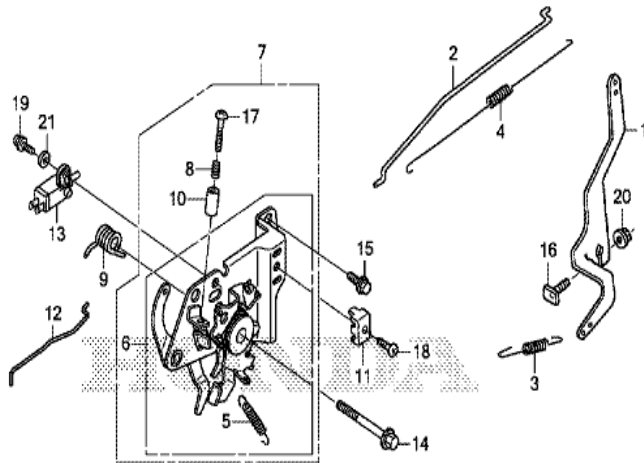


Z9L0E0200

<u>Réf.</u>	<u>Numéro de pièce</u>	<u>Désignation</u>	<u>GCV170</u>	<u>N° de série</u>
001	12100-Z9L-405	CYLINDRE COMP.	1	
002	12311-Z9L-000	COUVERCLE DE TETE	1	
003	90043-Z9L-000	GOUJON, 6X82 (CT200)	2	
004	94301-08140	GOUJON, 8X14	2	
005	95701-0601408	BOULON DE BRIDE, 6X14	4	
006	95701-0802508	BOULON DE BRIDE, 8X25	2	
007	95701-0804008	BOULON DE BRIDE, 8X40	2	
008	98079-55846	BOUGIE D'ALLUMAGE (BPR5ES) (NGK)	1	

GCV170(S3AL)

E-22 CONNEXION



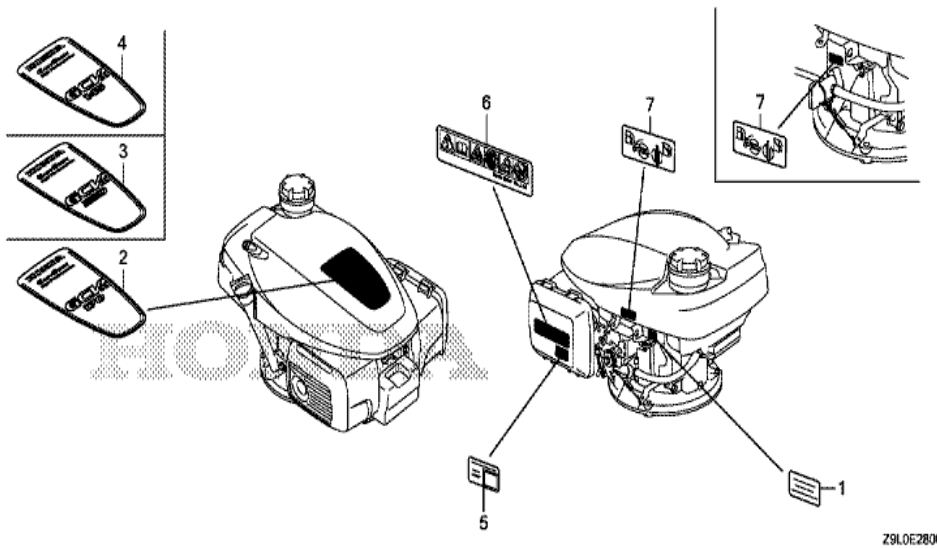
Z9L0E2200

FR.

<u>Réf.</u>	<u>Numéro de pièce</u>	<u>Désignation</u>	<u>GCV170</u>	<u>N° de série</u>
001	16551-Z9L-000	BRAS DE REGULATEUR	1	
002	16555-Z9L-000	TIGE DE REGULATEUR	1	
003	16561-Z9P-000	RESSORT DE REGULATEUR	1	
004	16562-Z9L-000	RESSORT DE RAPPEL DE PAILLON	1	
016	90015-ZE5-010	BOULON DE BRAS DE REGULATEUR	1	
020	94050-06000	ECROU DE BRIDE, 6MM	1	

GCV170(S3AL)

E-28 ETIQUETTE

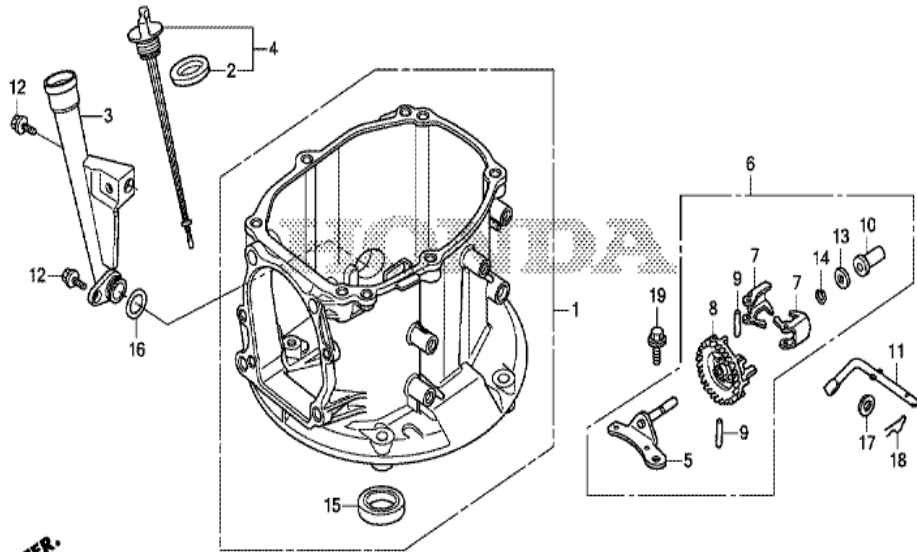


Z9L0E2800

<u>Réf.</u>	<u>Numéro de pièce</u>	<u>Désignation</u>	<u>GCV170</u>	<u>N° de série</u>
001	87114-ZH7-840	ETIQUETTE D'AVERTISSEMENT (NOT CERTIFIED)	1	
002	87169-Z9L-000	ETIQUETTE DE COUVERCLE SUPERIEUR	1	
005	87518-Z9L-000	ETIQUETTE, CODE A BARRES (SERVICE)	1	
006	87519-Z9L-000	ETIQUETTE D'AVERTISSEMENT OPERATION	1	
007	87592-Z9L-000	MARQUE DE ROBINET D'ESSENCE	1	

GCV170(S3AL)

E-3 CARTER MOTEUR

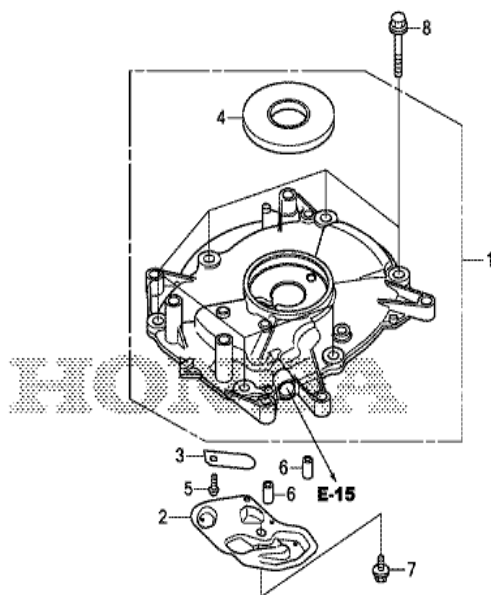


Z9L0E0300

<u>Réf.</u>	<u>Numéro de pièce</u>	<u>Désignation</u>	<u>GCV170</u>	<u>N° de série</u>
001	11100-Z9L-405	ENS. CARTER MOTEUR	1	
002	15625-ZE6-000	JOINT DE CHAPEAU DE FILTRE A HUILE	1	
003	15631-Z9L-000	PROLONGEMENT DE REMPLISSAGE HUILE	1	
004	15650-Z9L-000	ENS. JAUGE DE NIVEAU D'HUILE	1	
005	16508-ZM0-010	ARBRE COMP., SUPPORT DE REGULATEUR	1	
006	16510-ZM0-010	ENS. REGULATEUR	1	
007	16511-ZL8-000	POIDS DE REGULATEUR	2	
008	16512-ZM0-000	SUPPORT DE POIDS DE REGULATEUR	1	
009	16513-ZE1-000	AXE DE POIDS DE REGULATEUR	2	
010	16531-Z1T-000	COULISSEAU DE REGULATEUR	1	
010	16531-ZE1-000	COULISSEAU DE REGULATEUR	1	
011	16541-Z9L-000	ARBRE DE BRAS DE REGULATEUR	1	
012	90013-ZL8-000	BOULON DE BRIDE, 6X14 (CT200)	2	
<u>Réf.</u>	<u>Numéro de pièce</u>	<u>Désignation</u>	<u>GCV170</u>	<u>N° de série</u>
013	90451-Z1T-000	RONDELLE DE BUTEE, 6MM	1	
013	90451-ZE1-000	RONDELLE DE BUTEE, 6MM	1	
014	90602-ZE1-000	AGRAFE DE SUPPORT DE REGULATEUR	1	
015	91202-Z9L-003	JOINT D'ETANCHEITE D'HUILE, 28X41.25X6	1	
016	91301-Z9L-000	JOINT TORIQUE, 19.1X2.2	1	
017	94101-06800	RONDELLE PLATE, 6MM	1	
018	94251-08000	GOUPILLE DE BLOCAGE, 8MM	1	
019	95701-0601408	BOULON DE BRIDE, 6X14	1	

GCV170(S3AL)

E-6 LOGEMENT DU CARTER-MOTEUR

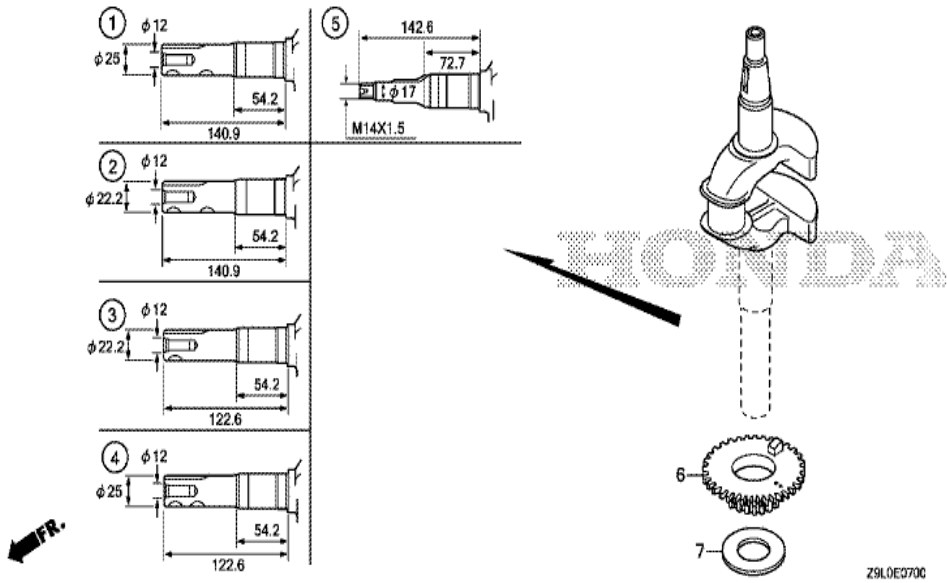


Z9L0E0600

<u>Réf.</u>	<u>Numéro de pièce</u>	<u>Désignation</u>	<u>GCV170</u>	<u>N° de série</u>
001	11300-Z9L-405	ENS. COUVERCLE DE CARTER	1	
002	12356-Z9L-000	CONVERCLE DE RESPIRATION	1	
003	12377-Z9L-000	PLAQUE DE SOUPAPE	1	
004	91201-Z0Y-003	JOINT D'ETANCHEITE D'HUILE, 25.4X62X6	1	
005	93500-050080A	VIS A TETE CYLINDRIQUE, 5X8	1	
006	94301-08140	GOUJON, 8X14	2	
007	95701-0601408	BOULON DE BRIDE, 6X14	1	
008	95701-0802508	BOULON DE BRIDE, 8X25	6	

GCV170(S3AL)

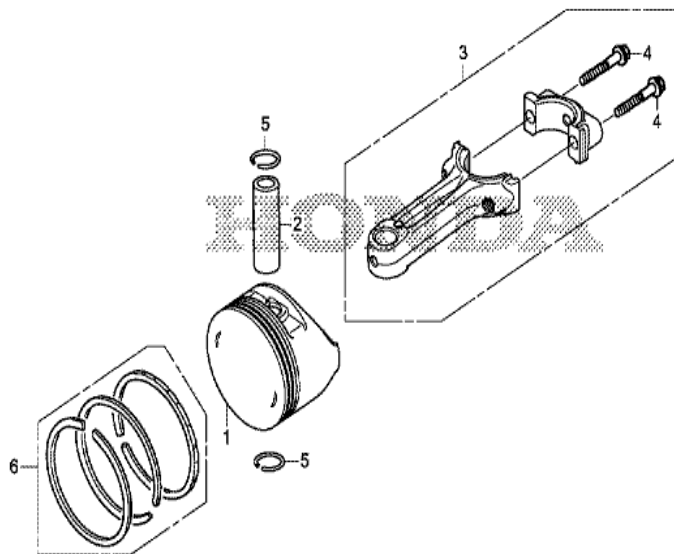
E-7 VILEBREQUIN



<u>Réf.</u>	<u>Numéro de pièce</u>	<u>Désignation</u>	<u>GCV170</u>	<u>N° de série</u>
001	13311-Z9L-000	VILEBREQUIN (N3-TYPE)	1	
006	14311-Z9L-000	PIGNON DE DISTRIBUTION	1	
007	90402-Z9L-000	RONDELLE DE RACCORD DE CADRE	1	

GCV170(S3AL)

E-8 PISTON/BIELLE

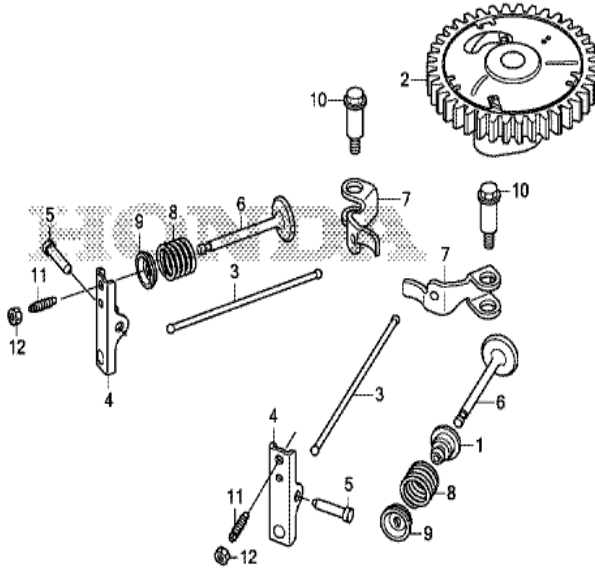


Z9L0E0800

<u>Réf.</u>	<u>Numéro de pièce</u>	<u>Désignation</u>	<u>GCV170</u>	<u>N° de série</u>
001	13101-Z9L-000	PISTON	1	
002	13111-ZE0-000	AXE, PISTON	1	
003	13200-Z9L-000	ENS. BIELLE	1	
004	90001-Z1L-000	BOULON DE BIELLE	2	
005	90551-ZE0-000	ATTACHE D'AXE DE PISTON, 13MM	2	
006	13010-Z9L-003	JEU DE BAGUE DE PISTON	1	

GCV170(S3AL)

E-9 ARBRE A CAMES



Z9L0E9600

<u>Réf.</u>	<u>Numéro de pièce</u>	<u>Désignation</u>	<u>GCV170</u>	<u>N° de série</u>
001	12209-Z8B-003	JOINT D'ETANCHEITE DE TIGE DE SOUPAPE	1	
002	14100-Z9L-000	ENS. ARBRE A CAMES	1	
003	14410-Z9L-000	TIGE D'ENTRAINEMENT	2	
004	14431-Z9L-000	CULBUTEUR	2	
005	14461-Z9L-000	ARBRE DE CULBUTEUR	2	
006	14711-Z9L-000	SOUPAPE D'ADMISSION	2	
007	14731-Z9L-000	POUSSOIR DE SOUPAPE	2	
008	14751-ZL8-000	RESSORT DE SOUPAPE	2	
009	14771-Z0J-000	ROCHET, RESSORT SOUPAPE	2	
010	90001-Z9L-000	BOULON D'EPAULE, 6MM	2	
011	90012-333-000	VIS DE REGLAGE DE SOUPAPE	2	
011	90012-ZCJ-000	VIS DE REGLAGE DE SOUPAPE	2	
012	90206-001-000	ECROU DE REGLAGE DE SOUPAPE	2	
<u>Réf.</u>	<u>Numéro de pièce</u>	<u>Désignation</u>	<u>GCV170</u>	<u>N° de série</u>
012	90206-Z6L-000	ECROU DE REGLAGE DE SOUPAPE	2	