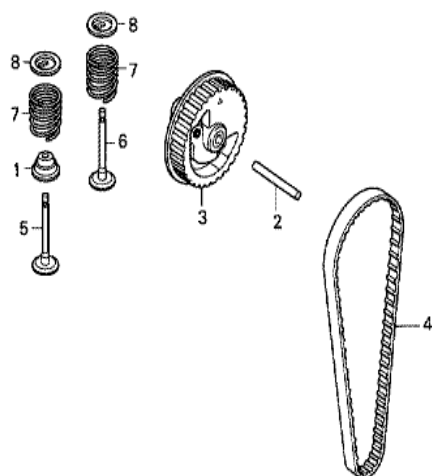


GX35(SET)

E-10 POULIE A CAMES



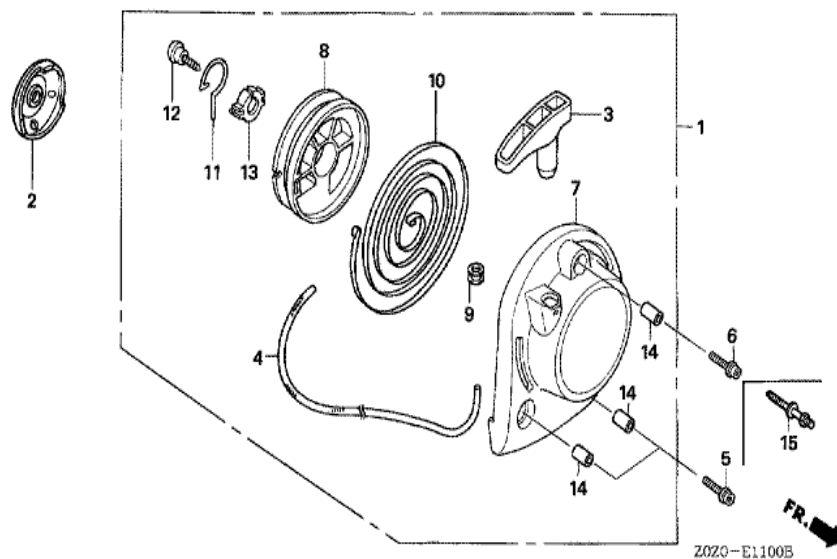
Z0Z0 - E1000



<u>Réf.</u>	<u>référence</u>	<u>Description</u>	<u>GX35</u>	<u>numéros de série</u>
001	12209-Z0H-003	JOINT D'ETANCHEITE DE TIGE DE SOUPAPE	1	1183074
002	14126-Z0Z-003	ROULEAU, 4X31.8	1	
003	14320-Z0Z-000	POULIE COMP. ARBRE A CAMES	1	
004	14400-Z0Z-003	COURROIE DE DISTRIBUTION (76ZU7 G-300)	1	
005	14711-Z0Z-000	SOUPAPE D'ADMISSION	1	1183074
006	14721-Z0Z-000	SOUPAPE ECHAPPEMENT	1	1183074
007	14751-Z0Z-000	RESSORT DE SOUPAPE	2	
008	14771-Z0H-000	ROCHET, RESSORT SOUPAPE	2	

GX35(SET)

E-11 DEMARREUR A ENROULEUR

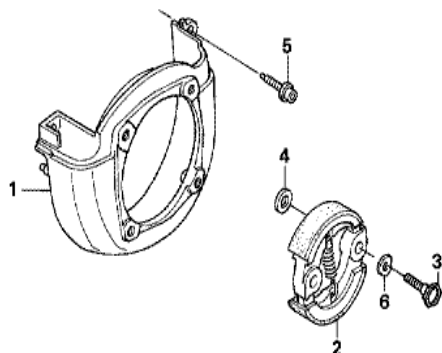


<u>Réf.</u>	<u>référence</u>	<u>Description</u>	<u>GX35</u>	<u>numéros de série</u>
001	28400-Z0Z-003	ENS. LANCEUR	1	
002	28451-Z0H-003	POULIE DE LANCEUR	1	
003	28461-ZM3-003	BOUTON DE LANCEUR	1	
004	28462-ZM3-003	CORDON DE LANCEUR	1	
006	90018-Z0H-003	BOULON DE DOUILLE, 5X16	1	
007	28414-Z0Z-000	BOITIER DE LANCEUR A REENROULEM	1	
008	28421-ZM3-003	BOBINE DE LANCEUR	1	
009	28433-ZM3-003	GUIDE DE CORDON	1	
010	28442-Z0H-003	RESSORT DE LANCEUR	1	
011	28459-Z0H-003	BRAS DE TOUR	1	
012	90012-ZM3-003	VIS DE FIXATION	1	
013	91504-ZM3-003	COLLIER	1	
014	91506-ZM3-000	BAGUE A, CACHE-CULBUTEURS	3	

GX35(SET)

E-12 GAINE DE VENTILATEUR/EMBAYAGE

FR.



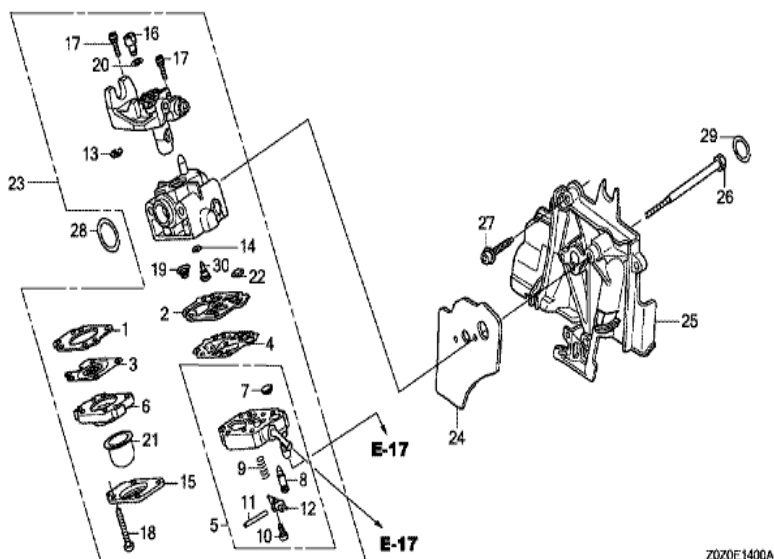
Z0Z0-E1200A

<u>Réf.</u>	<u>référence</u>	<u>Description</u>	<u>GX35</u>	<u>numéros de série</u>
001	19611-Z0Z-000	COUVERCLE DE VENTILATEUR	1	
002	22000-ZM5-003	ENS. EMBRAYAGE	1	
003	22253-ZM5-003	BOULON, EMBRAYAGE (8MM)	2	
004	22254-ZM5-003	RONDELLE, EMBRAYAGE (8X17)	2	
005	90009-Z0H-003	BOULON DE DOUILLE, 5X20	3	



GX35(SET)

E-14 CARBURATEUR



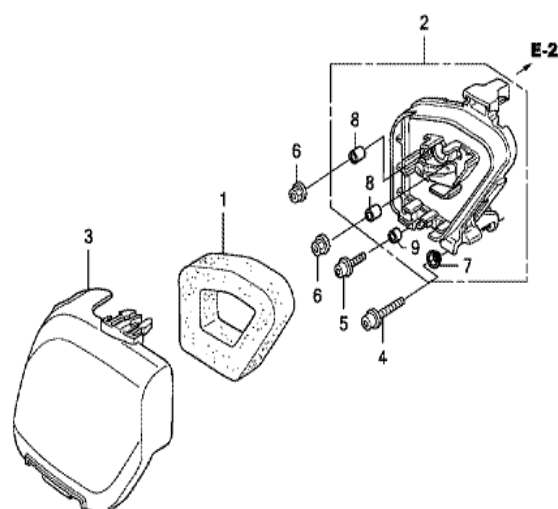
Réf.	référence	Description	GX35	numéros de série
001	16010-ZM3-004	JOINT, DIAPHRAGME DE MESURE	1	
002	16011-Z0H-003	JOINT DE POMPE	1	
003	16013-Z0H-003	MEMBRANE, DOSAGE	1	
004	16014-ZM3-004	DIAPHRAGME, POMPE	1	
005	16015-Z0H-003	ENS. DE CARROSSERIE, POMPE	1	WYB 16B
006	16017-ZM3-004	ENS. DE CARROSSERIE, PURGE D'AIR	1	
007	16018-ZM3-802	ECRAN, ARRIVEE	1	
008	16019-ZM3-004	POINTEAU, AIGUILLE D'ADMISSION	1	
009	16020-ZM3-004	RESSORT, LEVIER DE MESURE	1	
010	16021-ZM3-004	VIS, GOUPILLE DE LEVIER DE MESURE	1	
011	16022-ZM3-004	GOUPILLE, LEVIER DE MESURE	1	
012	16023-ZM3-004	LEVIER, MESURE	1	
013	16024-Z0H-003	ANNEAU DE RETENUE	1	

<u>Réf.</u>	<u>référence</u>	<u>Description</u>	<u>GX35</u>	<u>numéros de série</u>
014	16025-ZM3-004	JOINT TORIQUE	1	
015	16026-ZM3-004	CACHE, POMPE D'AMORCAGE	1	
016	16027-ZM3-004	PIVOT	1	
017	16028-ZM3-004	VIS, COLLIER DE COMMANDE DES GAZ	2	
018	16029-ZM3-004	VIS, CACHE DE POMPE	4	
019	16030-ZM3-004	RESSORT, POMPE	1	
020	16031-ZM3-004	RONDELLE	1	
021	16032-ZM3-004	POMPE, AMORCAGE	1	
022	16035-ZM3-802	FILTRE, ADMISSION DE CARBURANT	1	
023	16100-Z0Z-004	ENS. CARBURATEUR (WYB 16A)	1	1108635
024	16221-Z0Z-000	JOINT DE CARBURATEUR	1	
025	19631-Z0Z-000	BUSE	1	1139911
026	90014-Z0H-003	BOULON, 5X53	2	
027	90018-Z0H-003	BOULON DE DOUILLE, 5X16	2	
028	91301-ZM3-000	JOINT TORIQUE, 14.8X2.4	1	
029	91308-Z0H-003	JOINT TORIQUE, 12.3X2.4	1	
030	99101-Z0Z0360	GICLEUR (#36)	(1)	
030	99101-Z0Z0370	GICLEUR (#37)	(1)	
030	99101-ZM50350	GICLEUR (#35)	(1)	



GX35(SET)

E-15 FILTRE A AIR



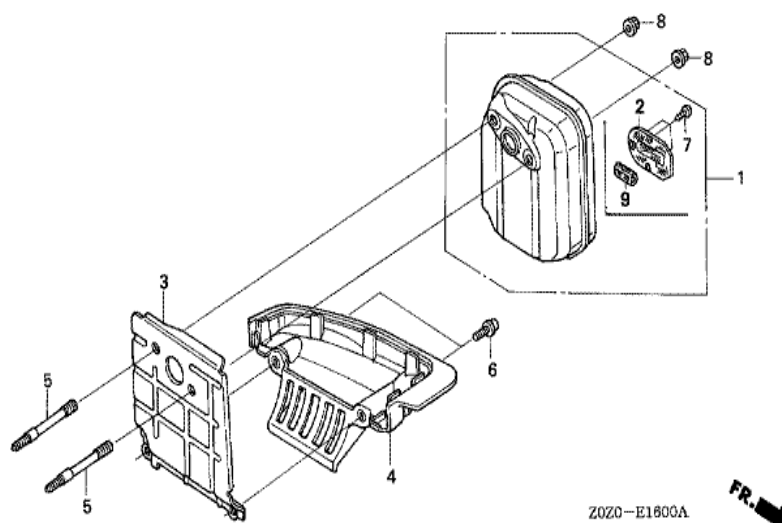
Z0Z0E1500A

FR. →

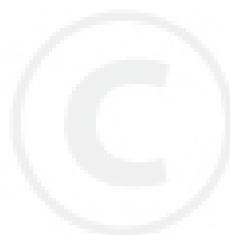
<u>Réf.</u>	<u>référence</u>	<u>Description</u>	<u>GX35</u>	<u>numéros de série</u>
001	17211-Z0Z-000	ELEMENT DE FILTRE A AIR	1	
002	17220-Z0Z-000	BOITIER COMP. FILTRE A AIR	1	
003	17231-Z0Z-000	COUVERCLE DE FILTRE A AIR	1	
004	90009-Z0Z-003	BOULON DE DOUILLE, 5X25	1	
005	90018-Z0H-003	BOULON DE DOUILLE, 5X16	1	
006	94050-05000	ECROU DE BRIDE, 5MM	2	
007	91501-Z0Z-000	COLLIER DE BOITIER DE FILTRE AAIR	1	
008	91503-ZM3-000	COLLIER DE FILTRE A AIR	2	
009	91506-ZM3-000	BAGUE A, CACHE-CULBUTEURS	1	

GX35(SET)

E-16 SILENCIEUX

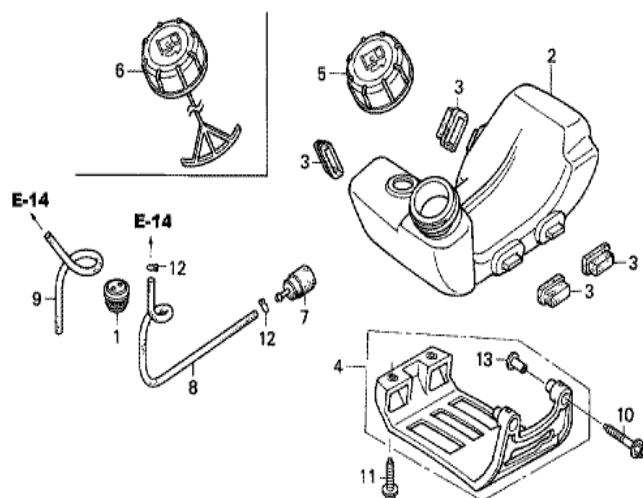


<u>Réf.</u>	<u>référence</u>	<u>Description</u>	<u>GX35</u>	<u>numéros de série</u>
001	18310-Z0Z-000	TUYAU D'ECHAPPEMENT COMP.	1	1116434
003	18515-Z0Z-300	GUIDE D'AIR	1	
004	18518-Z0Z-000	COMP. GUIDE, INFERIEUR AIR	1	1186547
005	90001-Z0Z-003	GOIJON, 5X56.5	2	
006	90018-Z0H-003	BOULON DE DOUILLE, 5X16	2	
008	90136-SM4-901	ECROU D'AUTO-BLOCANT, 5MM	2	



GX35(SET)

E-17 RESERVOIR A CARBURANT



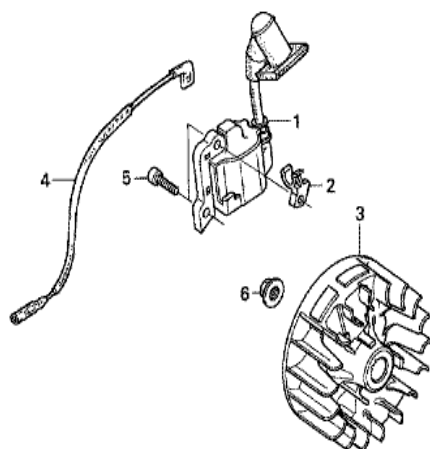
Z0Z0 - E1700

FR. →

<u>Réf. référence</u>	<u>Description</u>	<u>GX35</u>	<u>numéros de série</u>
001 17504-ZM3-003	ANNEAU DE TUYAU D'ESSENCE	1	
002 17511-Z0Z-003	RESERVOIR D'ESSENCE	1	1128080
003 17533-Z0H-000	CAOUTCHOUC DE MONTAGE RESERVOIR	4	
004 17555-Z0Z-000	PROTECTION, RESERVOIR	1	
006 17620-ZM3-815	ENS. BOUCHON DE RESERVOIR D'ESSENCE	1	
007 17672-ZM3-003	FILTRE A ESSENCE	1	1128080
008 17701-Z0Z-000	TUYAU DE RESERVOIR D'ESSENCE	1	
009 17702-Z0Z-000	TUYAU DE RETOUR D'ESSENCE	1	
010 90010-Z0H-003	BOULON DE DOUILLE, 5X30	2	
011 90018-Z0H-003	BOULON DE DOUILLE, 5X16	2	
012 91401-ZM3-003	AGRAFE DE TUYAU	2	
013 91501-Z0H-000	BAGUE, PROTECTEUR RESERVOIR	2	

GX35(SET)

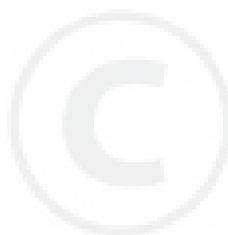
E-19 VOLANT



FR. →

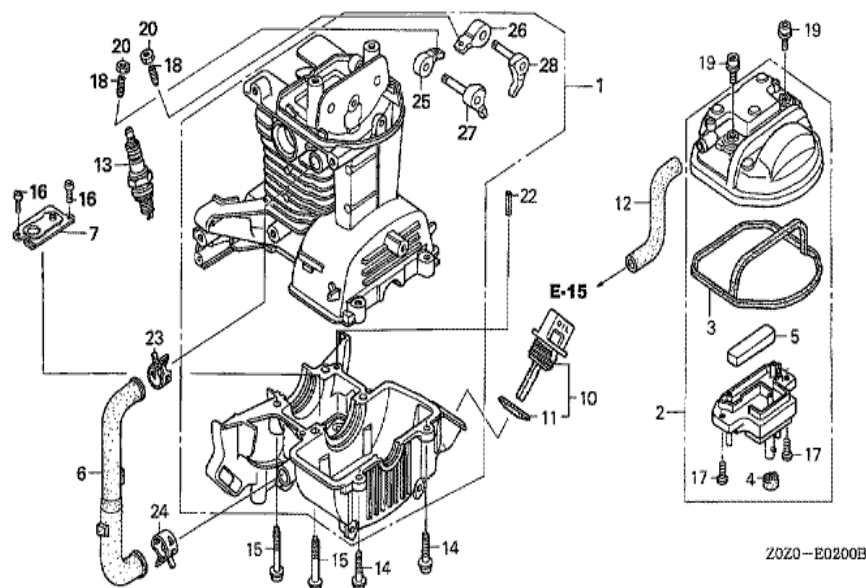
Z0Z0 - E1900

<u>Réf.</u>	<u>référence</u>	<u>Description</u>	<u>GX35</u>	<u>numéros de série</u>
001	30500-Z0Z-003	ENS. BOBINE, ALLUMAGE	1	1147205
002	30522-Z0Z-000	AGRAFE DE CABLE D'HAUTE TENSION	1	
003	31110-Z0Z-003	VOLANT COMP.	1	
004	32195-Z0Z-000	FIL D'INTERRUPTEUR D'ARRET	1	
005	90012-Z0H-005	BOULON DE DOUILLE, 4X14	2	
006	94050-08000	ECROU DE BRIDE, 8MM	1	



GX35(SET)

E-2 JEU DE CARTER MOTEUR

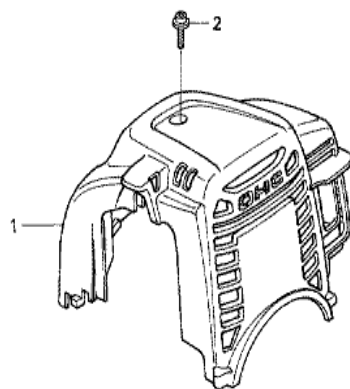


Réf.	référence	Description	GX35	numéros de série
001	10100-Z0Z-405	JEU DE CARTER MOTEUR	1	1183074
002	12310-Z0Z-000	COUVERCLE DE CULASSE	1	
003	12312-Z0Z-300	JOINT ETANCHE, COUVERCLE DE TETE	1	
004	12314-Z0H-300	PIECE ISOLANTE, COUVERCLE TETE	1	
005	12367-Z0H-000	FILTRE DE RESPIRATION	1	
006	15422-Z0Z-000	TUYAU D'HUILE	1	
007	15510-Z0H-000	ENS. PLAQUE, VALVE SORTIE D'HUILE	1	
010	15600-ZM3-003	ENS. BOUCHON DE REMPLISSAGE HUILE	1	
011	15625-ZE1-003	JOINT DE CHAPEAU DE FILTRE A HUILE	1	
012	15721-Z0Z-000	TUYAU DE RESPIRATION	1	
013	31914-Z0H-003	BOUGIE D'ALLUMAGE (CMR4H) (NGK)	(1)	
013	31915-Z0H-003	BOUGIE D'ALLUMAGE (CMR5H) (NGK)	1	
013	31916-Z0H-003	BOUGIE D'ALLUMAGE (CMR6H) (NGK)	(1)	

<u>Réf. référence</u>	<u>Description</u>	<u>GX35</u>	<u>numéros de série</u>
014 90009-Z0H-003	BOULON DE DOUILLE, 5X20	2	
015 90010-Z0Z-003	BOULON DE DOUILLE, 5X32	4	
016 90013-Z0H-004	VIS A TETE CYLINDRIQUE, 4X8	2	
017 90013-Z0Z-003	VIS A TETE CYLINDRIQUE, 4X8	2	
018 90017-Z0H-000	VIS DE REGLAGE DE SOUPAPE	2	
019 90019-Z0H-003	BOULON DE DOUILLE, 5X12	2	
020 90206-ZM3-000	ECROU DE REGLAGE DE SOUPAPE	2	
022 94305-40102	GOUPILLE DE RESSORT, 4X10	1	
023 95002-4120008	AGRAFE DE TUYAU (D12)	1	
024 95002-4130004	AGRAFE DE TUYAU (D13)	1	
025 14431-Z0H-003	CULBUTEUR DE SOUPAPE D'ADMISSIO	1	
026 14441-Z0H-003	CULBUTEUR DE SOUPAPE D'ECHAPPEM	1	
027 14730-Z0Z-000	COMP. DISPOSITIF RELEVEUR, VALVE D'AD	1	
028 14740-Z0Z-000	COMP. POUSSOIR, SOUPAPE ECHAPPEMEN	1	



GX35(SET)	E-27 COUVERCLE SUPERIEUR
-----------	--------------------------



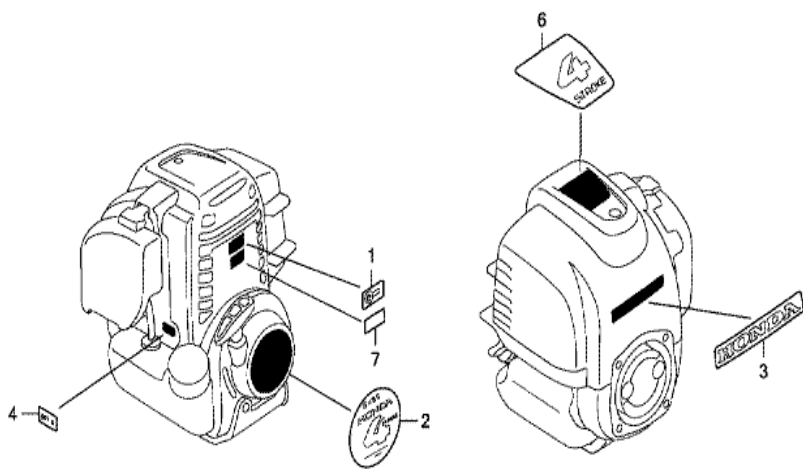
FR.

Z0Z0-- E2700

<u>Réf. référence</u>	<u>Description</u>	<u>GX35 numéros de série</u>
001 19720-Z0Z-000ZA	COUVERCLE COMP. SUPERIEUR *R280 *	1
002 90015-Z0H-003	BOULON, COUVERCLE SUPERIEUR	1



GX35(SET)	E-28 ETIQUETTE
-----------	----------------



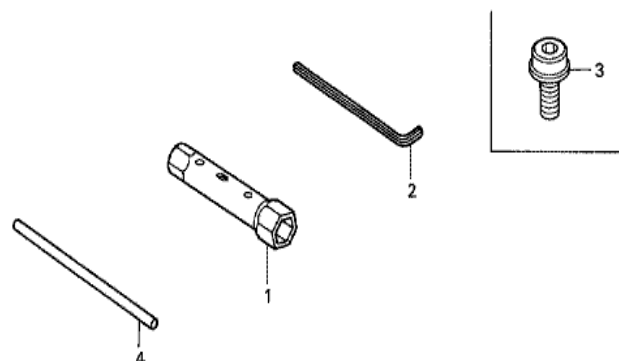
Z0Z0E28006

<u>Réf.</u>	<u>référence</u>	<u>Description</u>	<u>GX35</u>	<u>numéros de série</u>
002	87521-Z0Z-000	MARQUE D'EMBLEME	1	
003	87531-Z0Z-000	MARQUE, HONDA	1	
004	87601-Z0H-840	MARQUE DE TYPE (SET)	1	
006	87660-Z0Z-000	MARQUE (4-STROKE)	1	



GX35(SET)

E-29 OUTIL



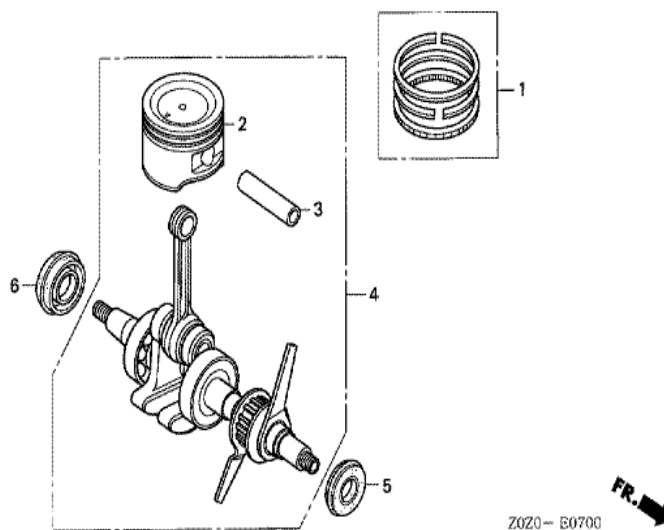
Z0Z0 - E2900

<u>Réf.</u>	<u>référence</u>	<u>Description</u>	<u>GX35</u>	<u>numéros de série</u>
001	89216-045-010	CLE A BOUGIE	(1)	
002	89221-KW3-000	CLE HEX. 4MM	(1)	
003	90011-Z0H-811	BOULON DE DOUILLE, 5X9	(1)	
004	99005-01000	BARRE A DE POIGNEE	(1)	



GX35(SET)

E-7 VILEBREQUIN/PISTON



<u>Réf.</u>	<u>référence</u>	<u>Description</u>	<u>GX35</u>	<u>numéros de série</u>
001	13010-ZM5-000	JEU DE BAGUE DE PISTON	1	
002	13101-Z0Z-000	PISTON	1	
003	13111-ZM5-000	AXE, PISTON	1	
004	13310-Z0Z-000	VILEBREQUIN COMP.	1	
005	91212-Z0H-003	JOINT D'ETANCHEITE D'HUILE, 10X20X5	1	
006	91214-ZM3-003	JOINT D'ETANCHEITE D'HUILE, 15X25X6	1	

