

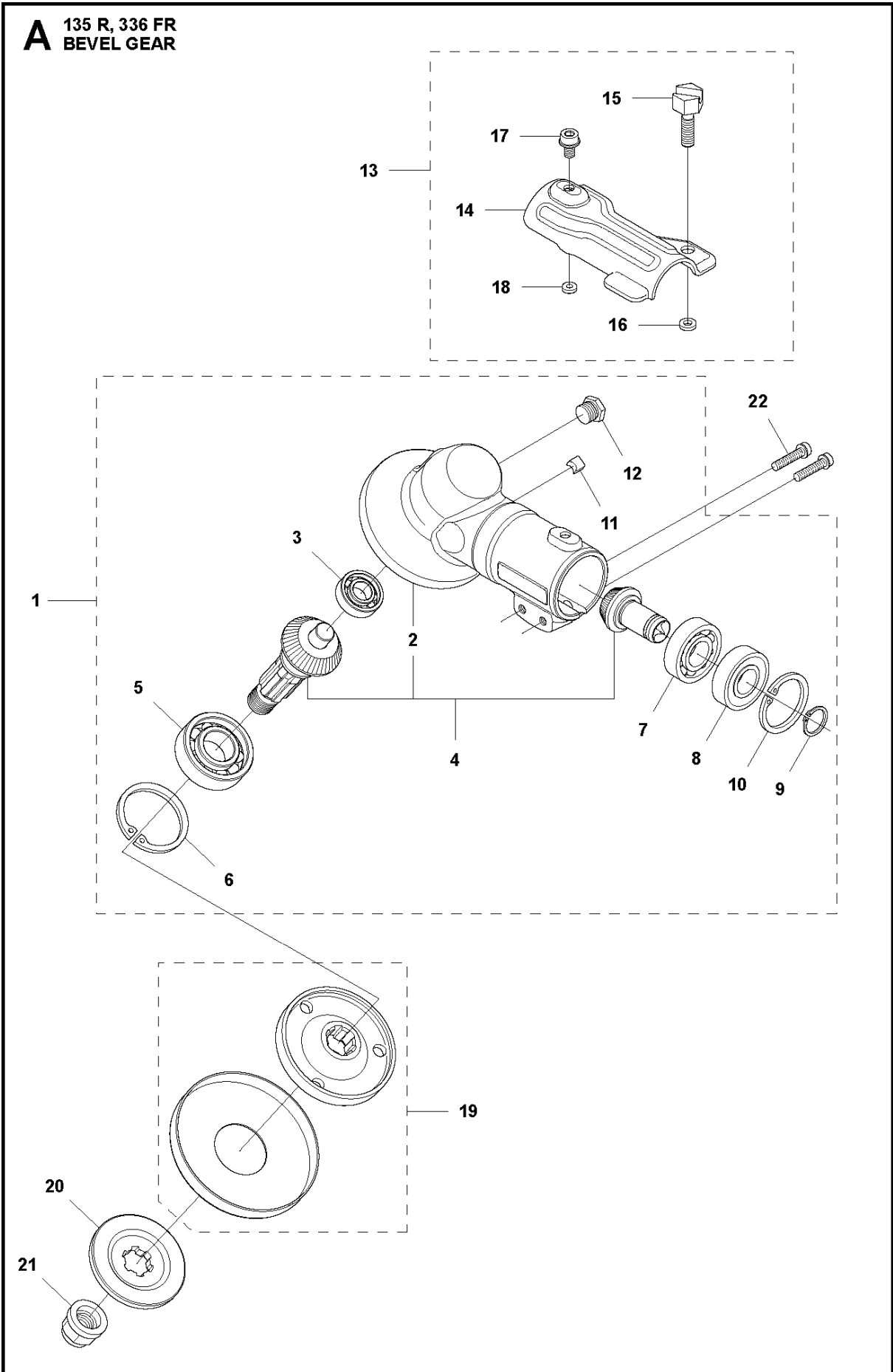


# SPARE PARTS LIST

BRUSHCUTTERS/CLEARING SAWS

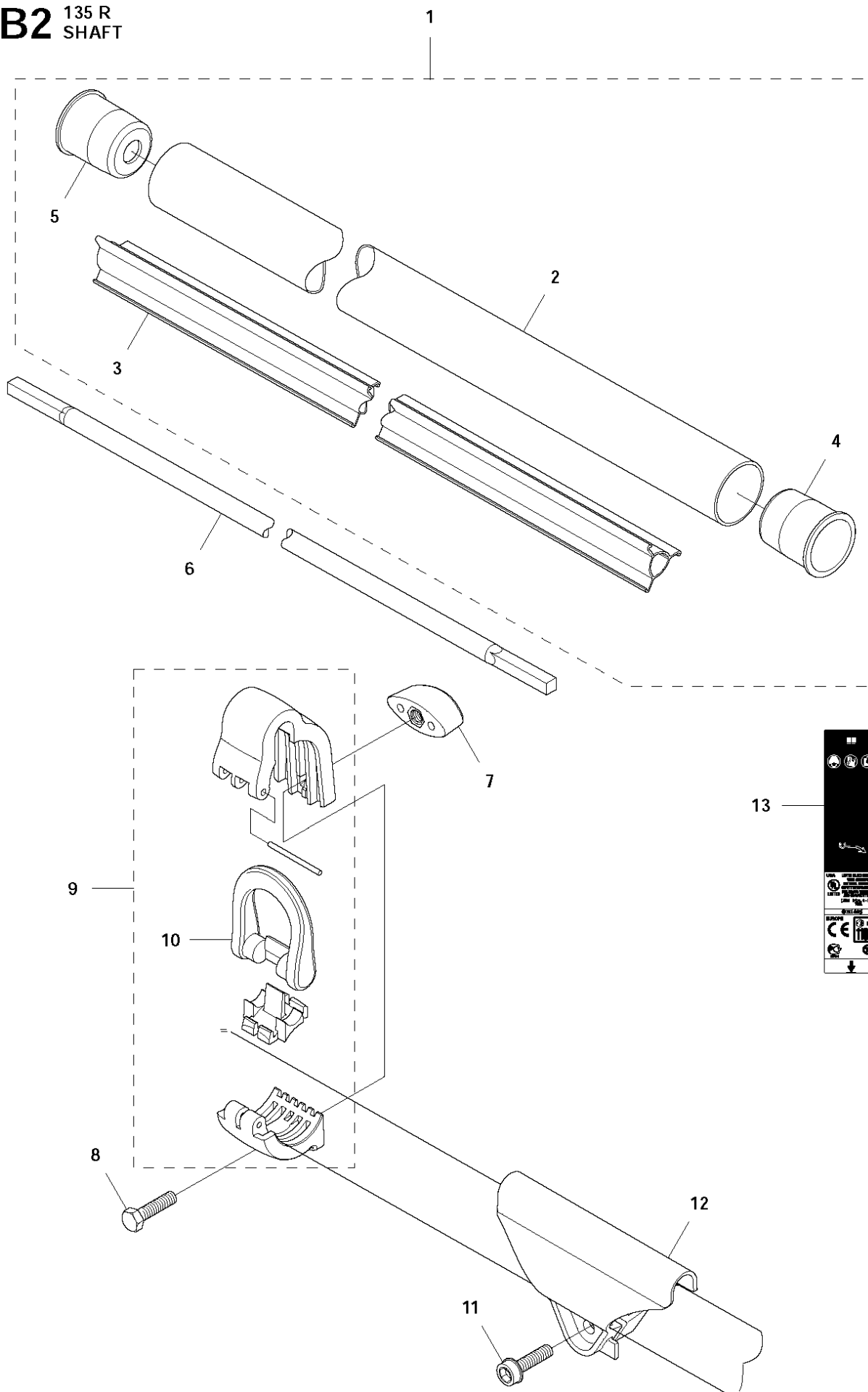
135 R

**A** 135 R, 336 FR  
BEVEL GEAR



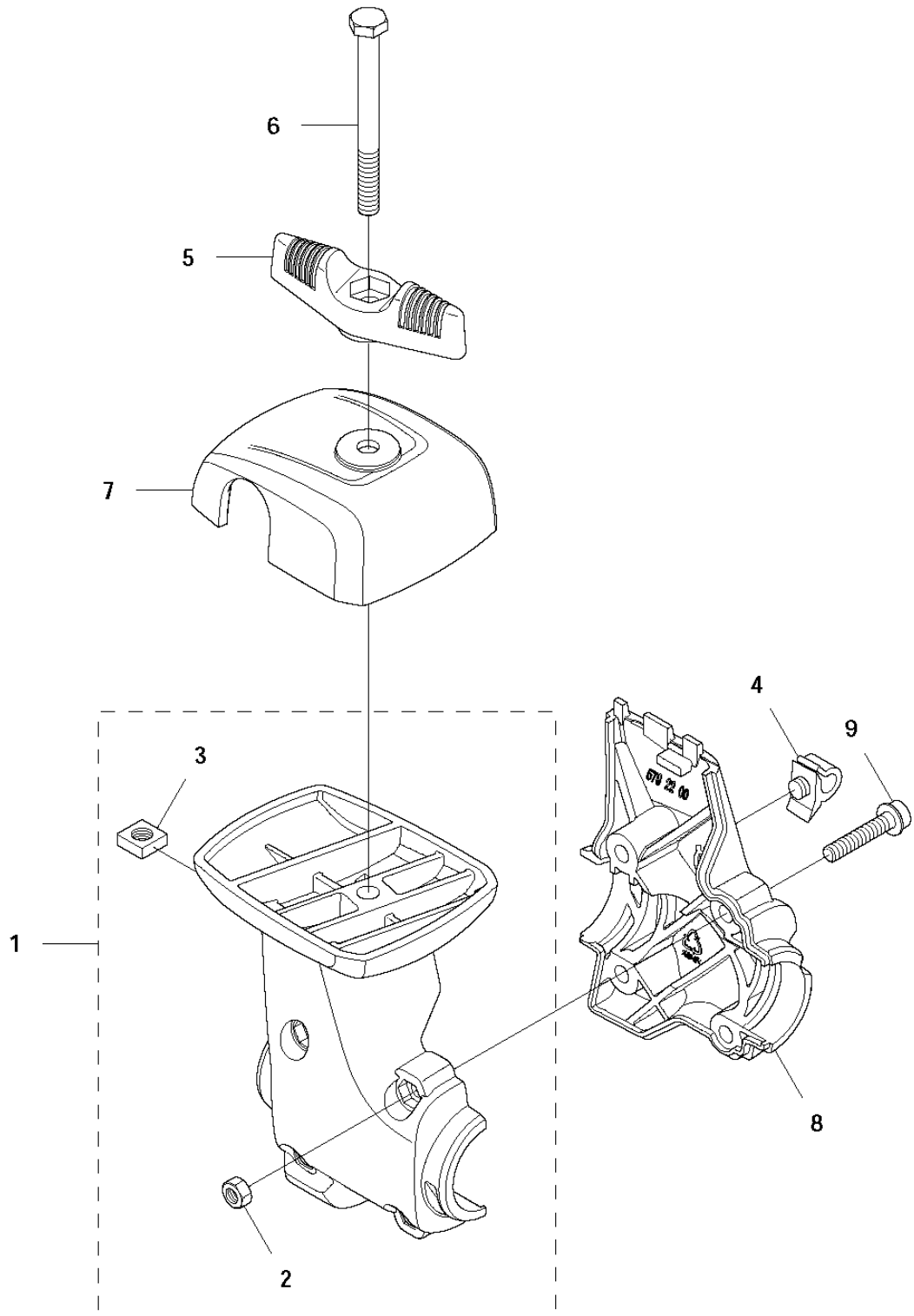
Référence	Numéro de Pièce	Description	Remarque	QTÉ	Kit équipement
1	544 21 64-01	ENGRENAGE		1	
2	537 29 59-02	CARTER D'ENGRENAGE		1	1, 4
3	738 21 99-00	ROULEMENT À BILLES		1	1
4	505 13 33-01	SPARE PARTS KIT		1	1
5	503 25 28-01	ROULEMENT À BILLES		1	1
6	735 31 31-10	ANNEAU DE SÉCURITÉ		1	1
7	738 21 01-10	ROULEMENT À BILLES		1	1
8	738 21 01-12	ROULEMENT À BILLES		1	1
9	735 31 14-00	ANNEAU DE SÉCURITÉ		1	1
10	735 31 28-10	ANNEAU DE SÉCURITÉ		1	1
11	537 14 74-01	AIMANT		1	1
12	503 20 15-01	VIS		1	1
13	574 30 68-01	COUVERCLE		1	
14	544 08 76-01	COUVERCLE		1	13
15	537 18 95-01	VIS		1	13
16	732 21 16-01	LOCK NUT		1	13
17	503 20 02-10	VIS IHSCFM		1	13
18	574 03 95-01	LOCK NUT		1	13
19	537 35 14-02	ENTRAÎNEUR		1	
20	537 34 35-01	BRIDE DE RENFORT		1	
21	502 29 11-01	ECROU LAME		1	
22	503 20 03-25	VIS IHSCFM		2	

# B2 135 R SHAFT



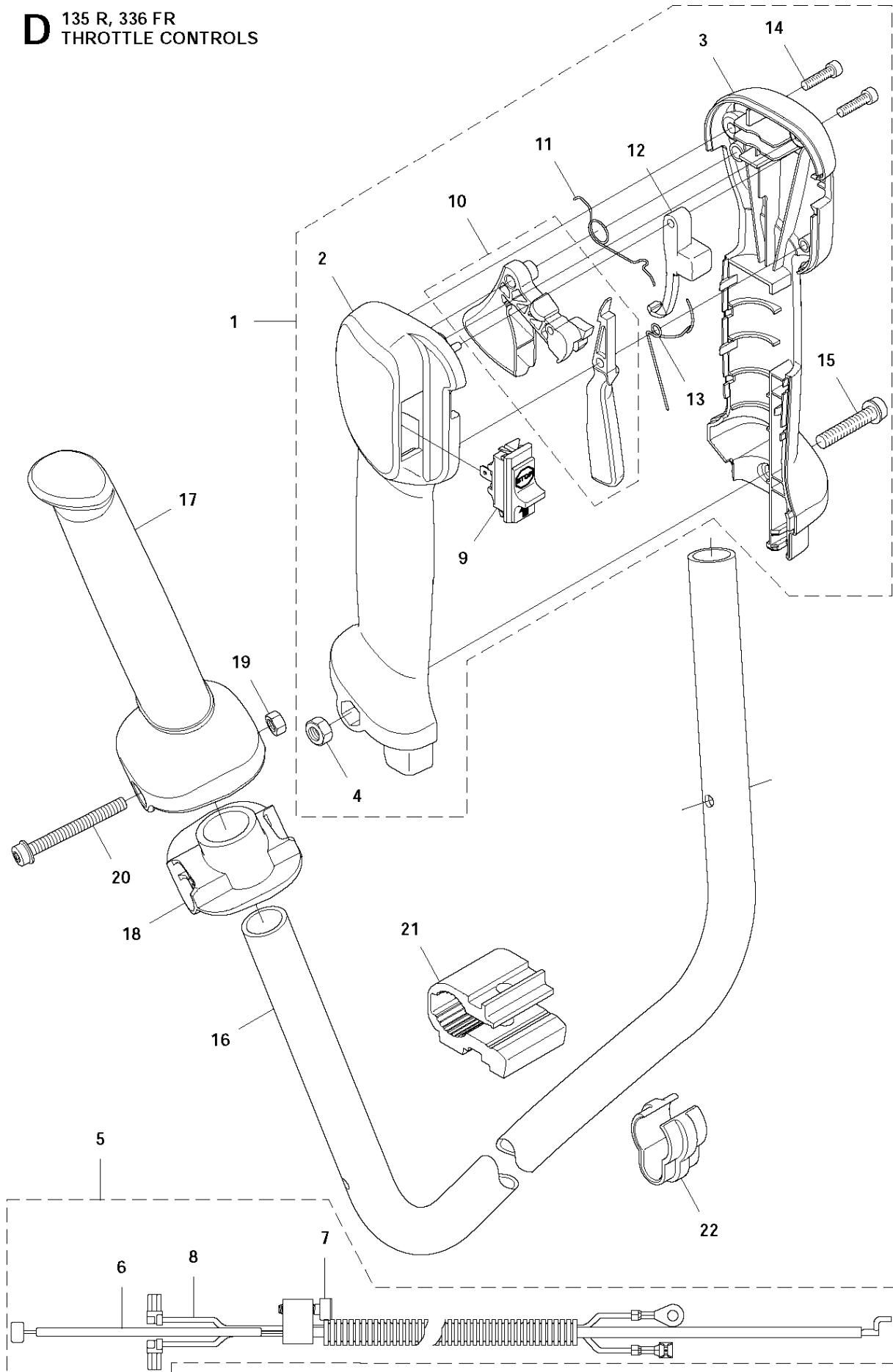
Référence	Numéro de Pièce	Description	Remarque	QTÉ	Kit équipement
1	501 91 97-01	TUBE ASSY		1	
2	537 21 41-01	TUBE		1	1
3	537 31 39-01	GUIDE		1	1
4	537 36 02-01	RONDELLE D'ESPACEMENT		1	1
5	537 36 02-02	RONDELLE D'ESPACEMENT		1	1
6	544 18 32-01	ARBRE-MOTEUR		1	
7	537 13 04-03	BOUTON		1	
8	725 23 31-51	VIS		1	
9	505 16 10-01	OEILLET		1	9
10	537 35 01-01	OEILLET		1	
11	503 21 75-16	VIS IHSCFT		1	
12	537 37 61-01	CÂBLAGE		1	
13	589 29 51-01	AUTOCOLLANT		1	

**C** 135 R, 336 FR  
TOWER



Référence	Numéro de Pièce	Description	Remarque	QTÉ	Kit équipement
1	576 27 74-01	SUPPORT DE GUIDON		1	
2	731 23 14-01	ECROU HEXAGONAL		4	1
3	502 19 71-01	ÉCROU CARRÉ		1	1
4	502 28 61-01	COLLIER DE SERRAGE		1	
5	502 20 38-01	BOUTON		1	
6	725 23 83-51	VIS EHHM		1	
7	576 22 01-01	CARTER		1	
8	576 22 00-01	COUVERCLE		1	
9	503 20 07-78	VIS IHSCFM		4	

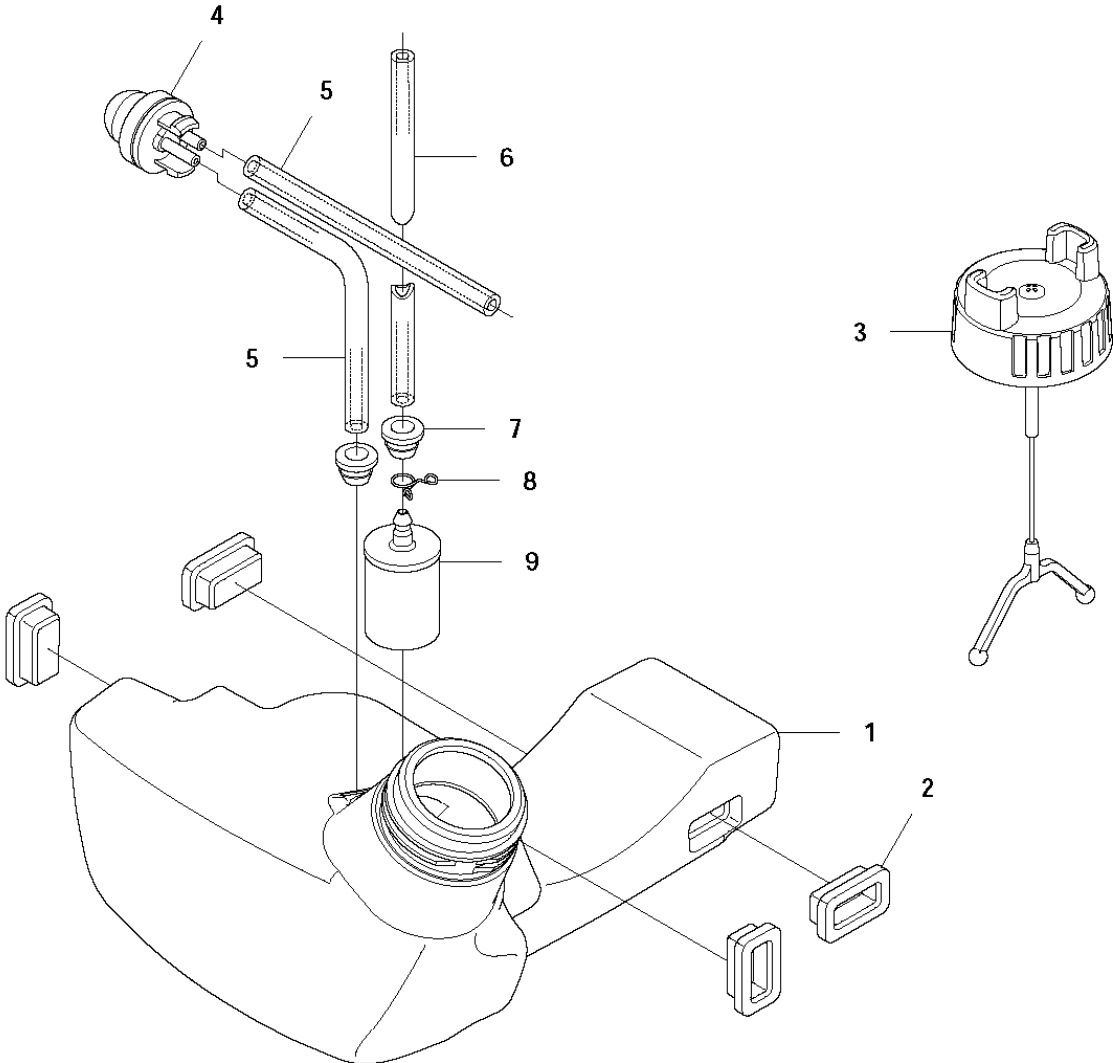
**D** 135 R, 336 FR  
THROTTLE CONTROLS





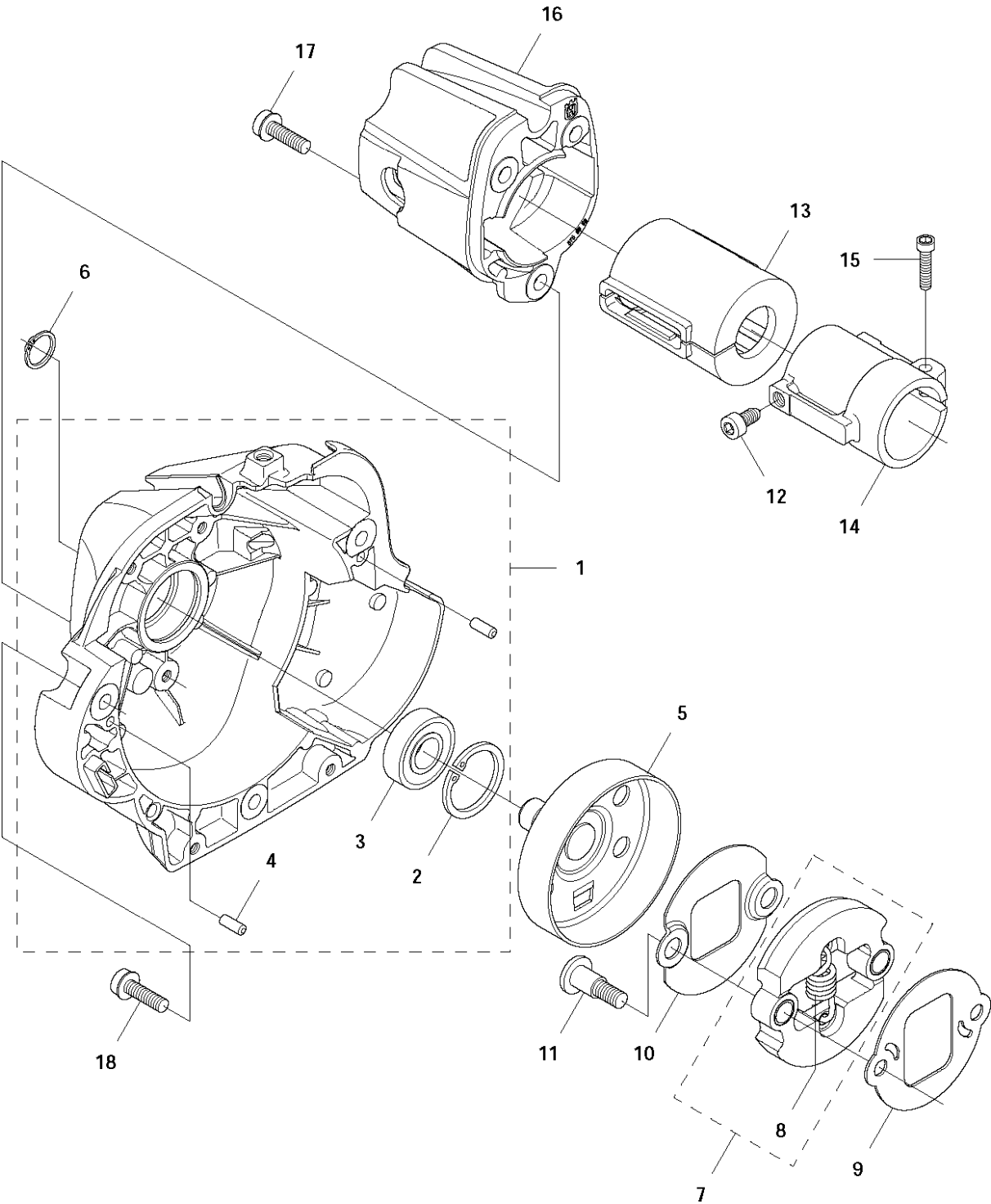
Référence	Numéro de Pièce	Description	Remarque	QTÉ	Kit équipement
1	537 42 45-07	SYSTEME DE POIGNEE		1	
2	537 16 02-03	DEMI-POIGNÉE	HARD GRIP, GREY	1	1
2	537 16 02-09	DEMI-POIGNÉE	SOFT GRIP, GREY + BLACK TPE	1	1
3	537 16 03-01	DEMI-POIGNÉE	HARD GRIP, GREY	1	1
3	537 16 03-02	DEMI-POIGNÉE	SOFT GRIP, GREY + BLACK TPE	1	1
4	503 22 10-13	ECROU HEXAGONAL		1	1
5	537 35 96-02	CÂBLAGE COMPLET		1	
6	537 37 78-01	THROTTLE WIRE ASSY		1	5
7	503 21 66-18	VIS IH SCT		1	5
8	503 87 85-07	CÂBLE DE COURT-CIRCUIT		1	5
9	537 41 90-01	INTERRUPTEUR		1	1
10	506 49 77-01	GASREGLAGE		1	1
11	537 17 42-01	SPRING THROTTLE TRIG		1	1
12	537 16 07-01	STARTER THROTTLE LOC		1	1
13	537 17 43-01	RESSORT		1	1
14	503 21 66-18	VIS IH SCT		2	1
15	503 20 07-35	VIS IHSCFM		1	1
16	502 19 95-03	GUIDON		1	
17	537 17 28-01	POIGNÉE		1	
18	537 17 29-01	CARTER		1	
19	731 23 14-01	ECROU HEXAGONAL		1	
20	503 20 02-45	VIS IHSCFM		1	
21	503 75 00-02	SUPPORT DE GUIDON		1	
22	502 21 12-01	CLIPS		1	

**E** 135 R, 336 FR  
FUEL TANK



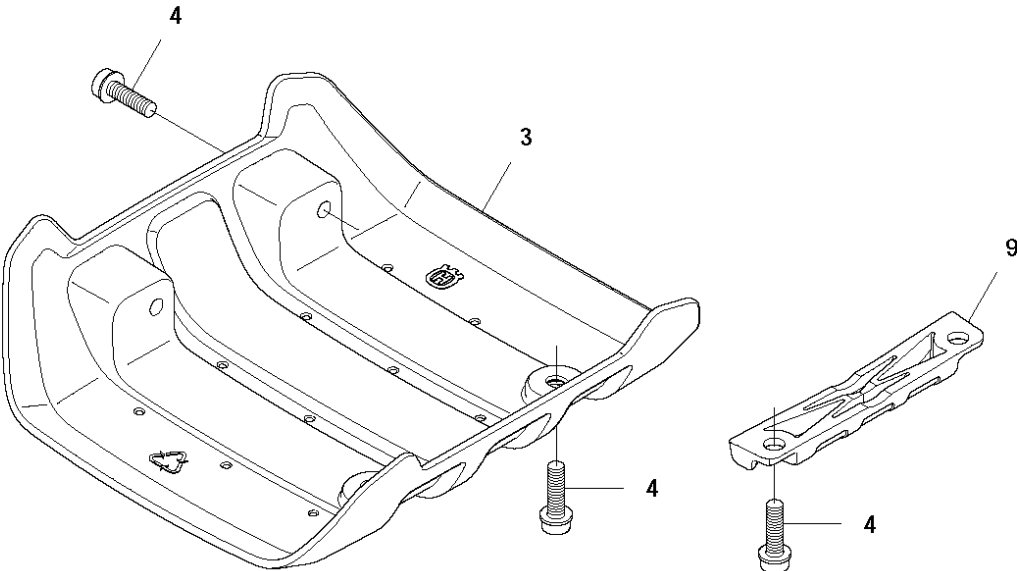
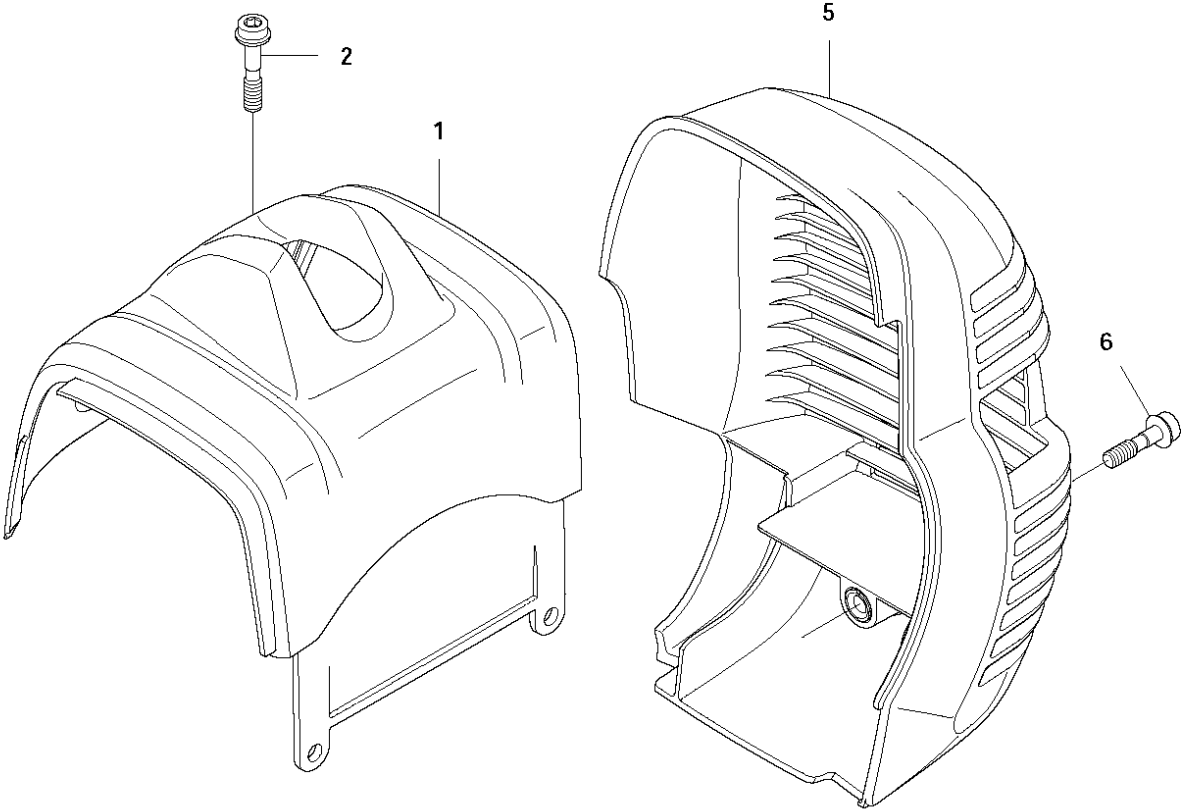
Référence	Numéro de Pièce	Description	Remarque	QTÉ Kit équipement
1	544 32 88-01	RÉSERVOIR COMPLET		1
2	503 91 10-01	SUPPORT		4
3	544 88 97-01	BOUCHON DE RÉSERVOIR		1
3	544 88 97-03	BOUCHON DE RÉSERVOIR		1
4	503 93 66-01	PURGE		1
5	537 04 24-12	DURITE D'ESSENCE		2
6	537 05 23-01	DURITE D'ESSENCE		1
7	503 73 58-01	BUSHING		2
8	537 18 49-01	JOINT TORIQUE		1
9	503 44 32-01	FILTRE À CARBURANT		1

**F** 135 R, 336 FR  
CLUTCH



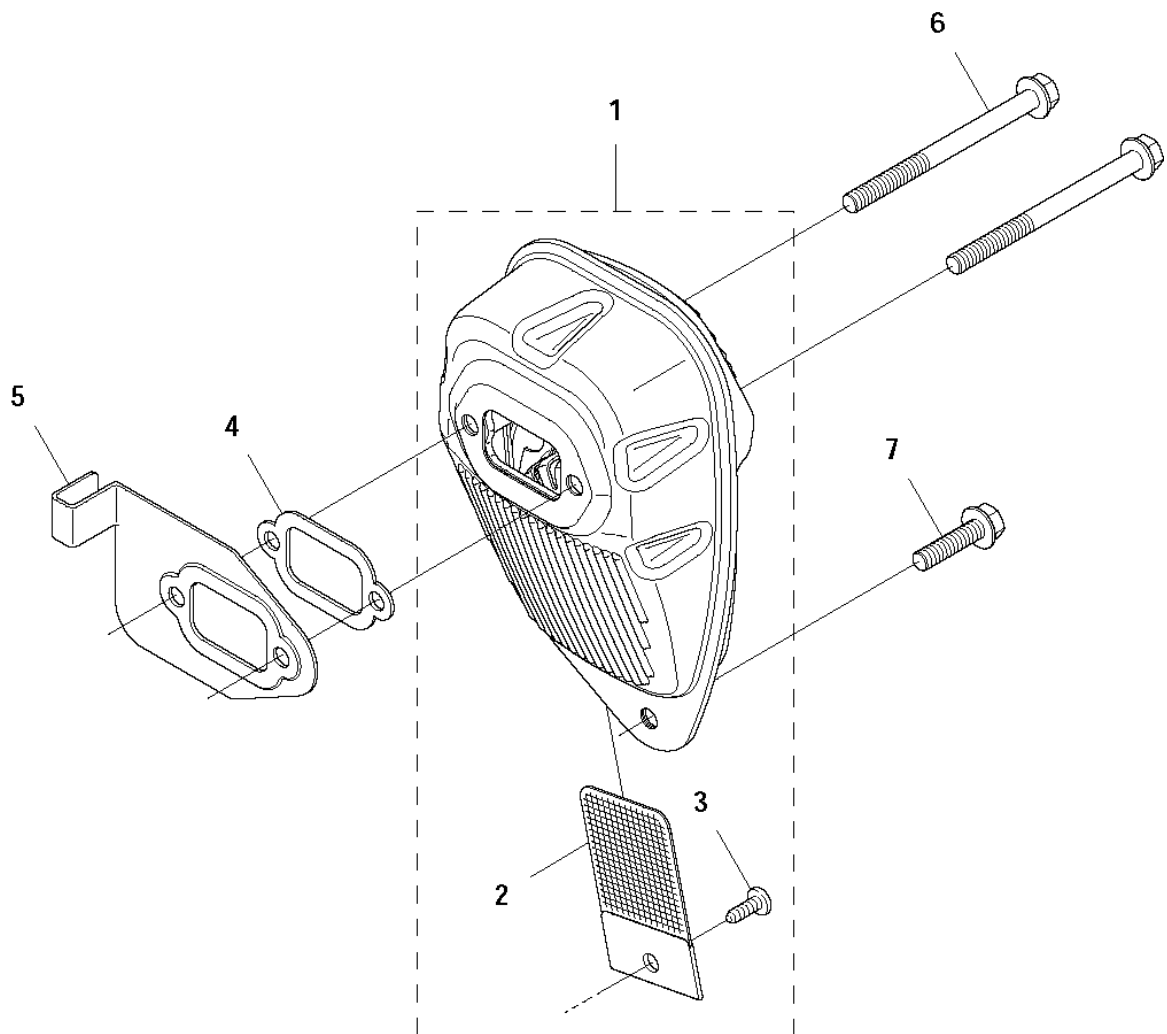
Référence	Numéro de Pièce	Description	Remarque	QTÉ	Kit équipement
1	574 84 29-01	CARTER D'EMBAYAGE COMPLET		1	
2	735 31 28-10	ANNEAU DE SÉCURITÉ		1	1
3	738 21 01-04	ROULEMENT À BILLES		1	1
4	503 24 07-02	GOUPILLE CYLINDRIQUE		2	1
5	537 35 29-01	TAMBOUR D'EMBAYAGE		1	
6	735 31 14-00	ANNEAU DE SÉCURITÉ		1	
7	537 34 04-01	EMBAYAGE		1	
8	537 42 72-01	RESSORT		1	7
9	537 04 68-01	RONDELLE		1	
10	537 41 57-01	RONDELLE		1	
11	537 41 81-01	VIS		2	
12	503 21 74-11	VIS IHST		1	
13	537 32 27-01	AMORTISSEUR		1	
14	537 31 01-01	COMPRESSION SLEEVE		1	
15	725 53 33-55	VIS IHSCM		1	
16	575 86 58-01	CARTER		1	
17	503 20 03-20	VIS IHSCFM		3	
18	537 41 81-01	VIS		3	

**G** 135 R, 336 FR  
CYLINDER COVER



Référence	Numéro de Pièce	Description	Remarque	QTÉ Kit équipement
1	575 86 50-02	CAPOT CYLINDRE COMPLET	Spare part with Captive Screw	1
2	573 99 43-05	VIS IHSCFMO	Captiv Screw	1
3	575 86 57-01	PLAQUE DE PROTECTION	336 FR	1
4	503 20 03-02	VIS IHSCFM		1
5	575 86 48-01	PROTECTEUR	Spare part with Captive Screw	1
6	574 47 70-03	VIS IHSCFMO	Captiv Screw	2
7	576 99 86-14	AUTOCOLLANT	336 FR	1
8	576 99 86-15	AUTOCOLLANT	135 R	1
9	577 23 11-01	AMORTISSEUR	135 R	1

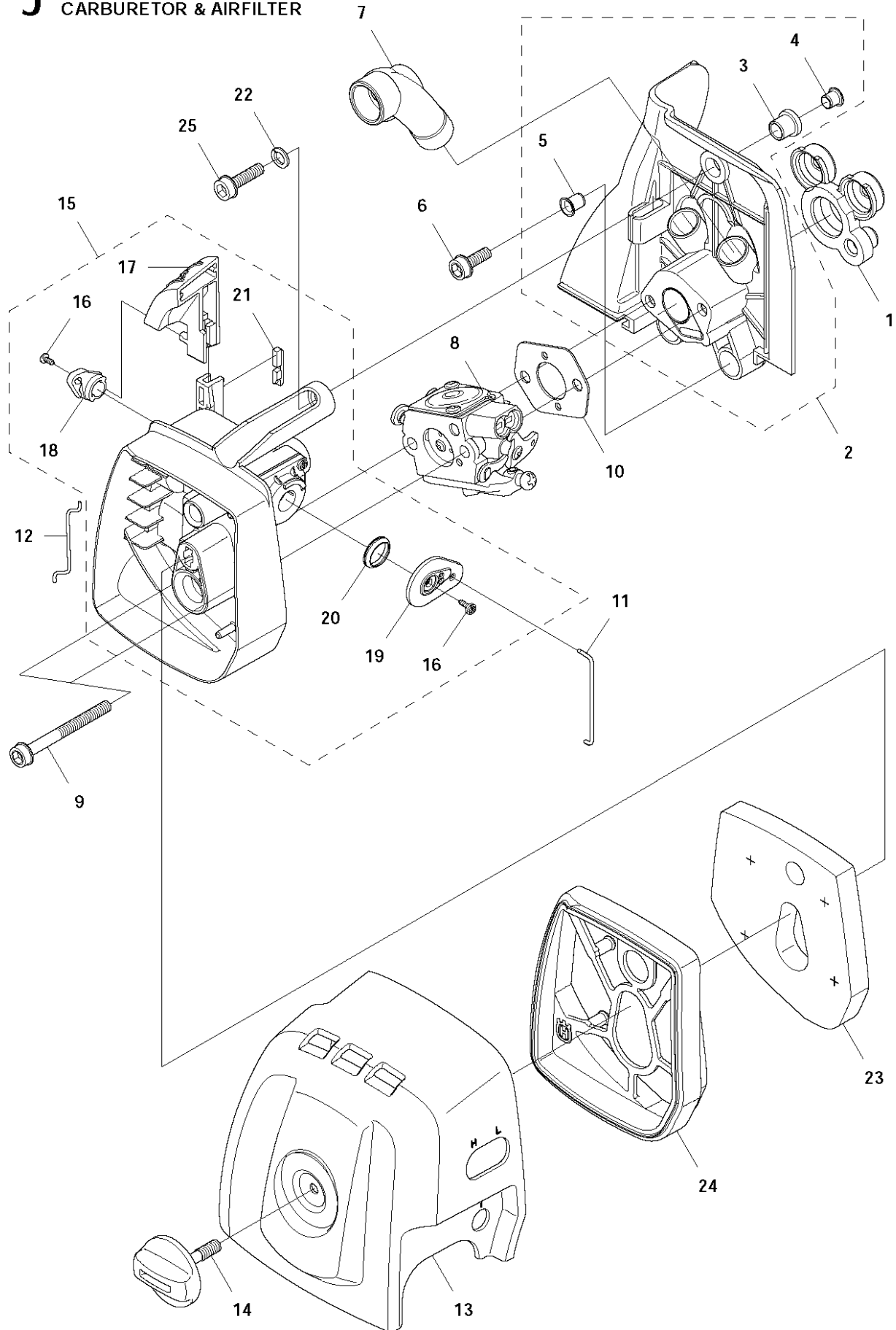
**H** 135 R, 336 FR  
MUFFLER





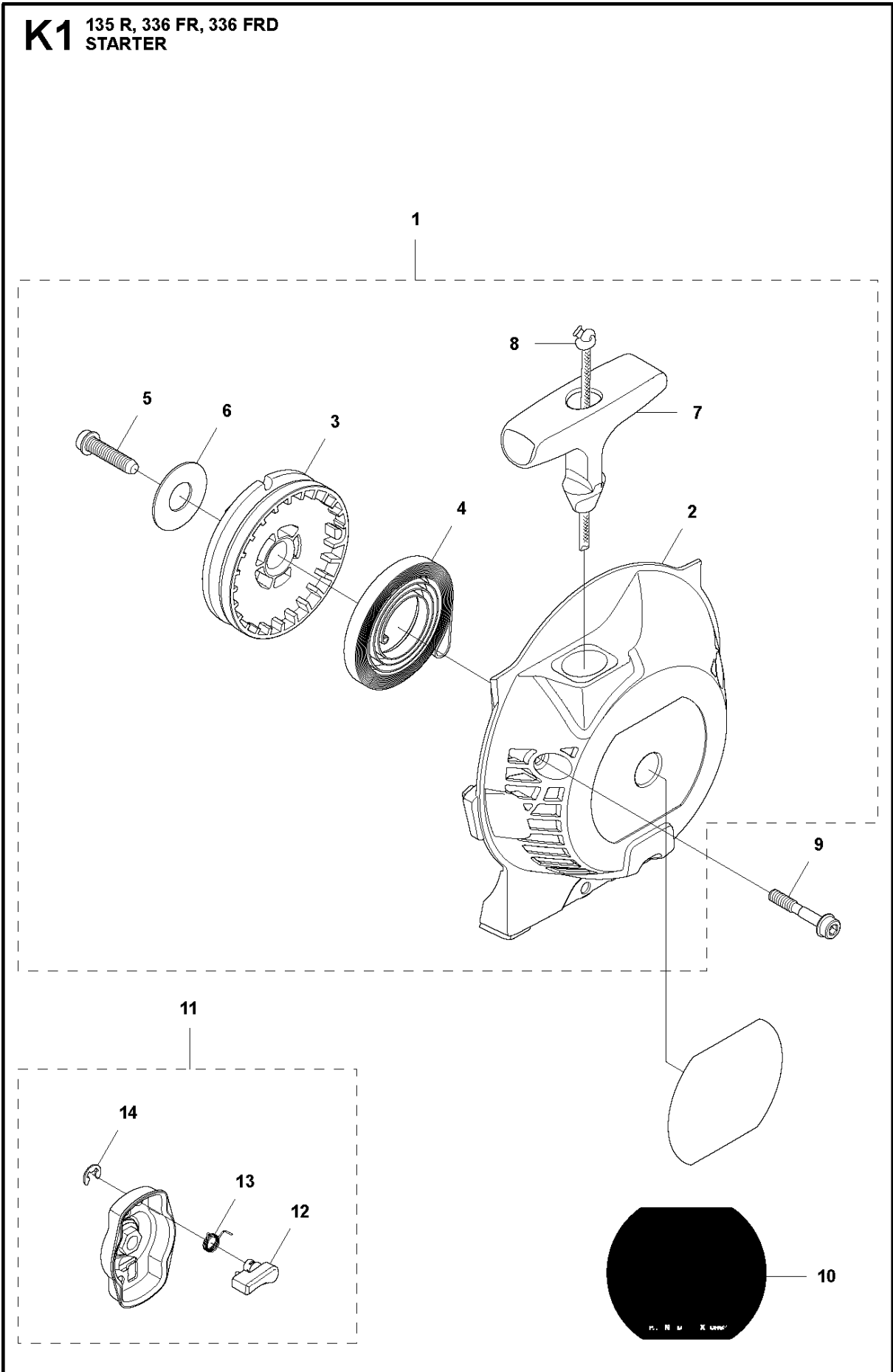
Référence	Numéro de Pièce	Description	Remarque	QTÉ	Kit équipement
1	505 40 86-01	SILENCIEUX COMPLET	CAT	1	
2	544 11 68-01	ECRAN PARE-ETINCELLES		1	1
3	724 12 87-59	VIS CRPANM		1	1
4	537 33 31-01	JOINT		1	
5	537 34 08-01	DÉFLECTEUR D'AIR		1	
6	503 20 29-63	VIS IHSCFM		2	
7	503 20 03-20	VIS IHSCFM		1	

**J** 135 R, 336 FR  
CARBURETOR & AIRFILTER



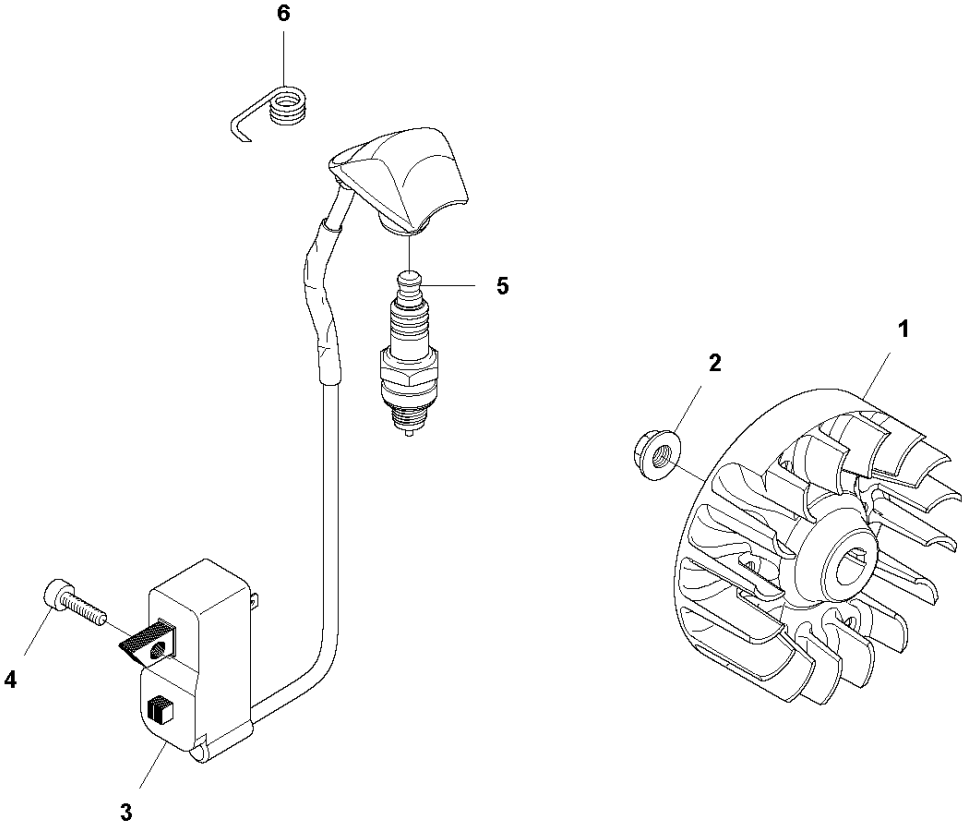
Référence	Numéro de Pièce	Description	Remarque	QTÉ	Kit équipement
1	537 33 43-01	TUYAU D'ASPIRATION		1	
2	537 37 12-02	PLAQUE ISOLANTE		1	
3	537 37 11-01	DOUILLE		1	2
4	544 01 91-01	RIVET TUBULAIRE		1	2
5	537 37 38-03	RIVET TUBULAIRE		2	2
6	503 20 03-16	VIS IHSCFM		2	
7	537 34 13-01	CANAL D'AIR		1	
8	575 72 90-01	CARBURATEUR	Zama C1Q-EL45	1	
9	503 21 75-50	VIS IHSCFT		2	
10	503 49 71-01	JOINT		1	
11	537 34 90-01	LEVIER		1	
12	544 37 27-01	BRAS D'ARTICULATION		1	
13	575 84 18-01	COUVERCLE DE FILTRE		1	
14	537 21 32-09	BOUTON		1	
15	575 86 37-02	SUPPORT DE FILTRE COMPLET		1	
16	503 21 29-06	VIS CCRPANT		2	15
17	575 84 15-01	COMMANDE DE STARTER		1	15
18	575 84 16-02	LEVIER DE STARTER		1	15
19	544 01 46-01	LEVIER		1	15
20	544 01 47-01	SOUFFLET		1	15
21	544 02 58-01	GUIDE-CHAÎNE		1	15
22	503 23 10-06	RONDELLE		1	
23	576 21 53-01	FILTRE		1	
24	575 86 38-01	CADRE		1	
25	503 20 03-20	VIS IHSCFM		1	

**K1** 135 R, 336 FR, 336 FRD  
STARTER



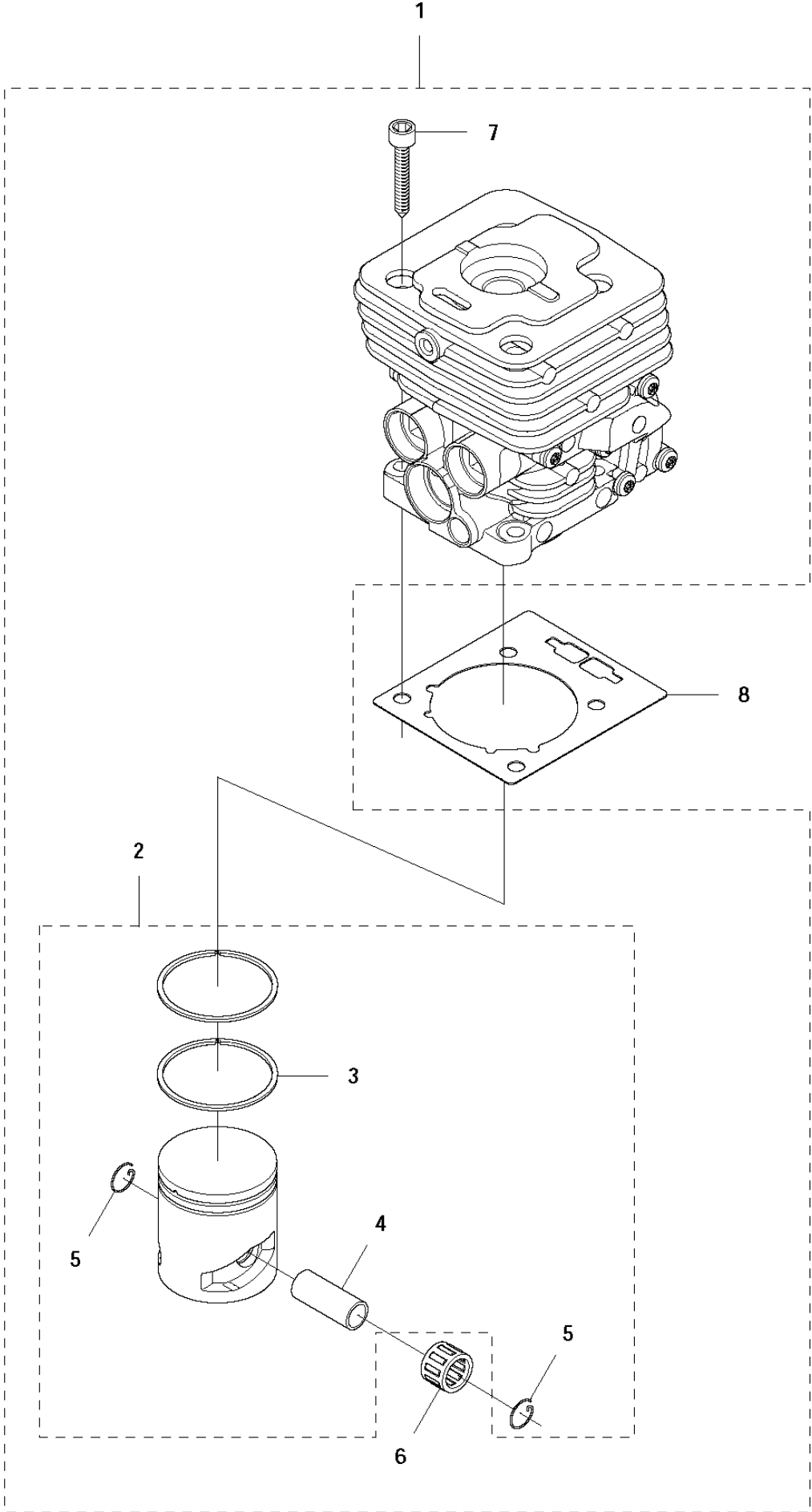
Référence	Numéro de Pièce	Description	Remarque	QTÉ	Kit équipement
1	575 84 08-01	LANCEUR COMPLET		1	
2	575 84 09-01	CARTER DU LANCEUR	Spare part adapted for captive screw	1	1
3	537 32 50-03	POULIE DE LANCEUR		1	1
4	503 85 99-01	RESSORT DE RAPPEL		1	1
5	503 21 88-76	VIS IH SCT		1	1
6	503 23 00-80	RONDELLE		1	1
7	537 23 25-01	POIGNÉE DE DÉMARRAGE		1	1
8	505 30 51-25	STARTER CORD		1	1
9	573 99 43-05	VIS IH SCFMO	Captive screw	3	
10	577 22 36-01	DECAL		1	
11	503 87 33-05	CLIQUET DE DÉMARRAGE		1	
12	503 87 35-02	CLIQUET DE DÉMARRAGE		2	11
13	503 87 36-01	RESSORT		2	11
14	735 31 08-20	CIRCLIP		2	11

**L** 135 R, 336 FR, 336 FRD  
IGNITION SYSTEM



Référence	Numéro de Pièce	Description	Remarque	QTÉ Kit équipement
1	537 24 96-01	VOLANT		1
2	731 71 16-51	HEXAGON NUT FLANGE		1
3	544 12 70-01	BLOC ELECTRONIQUE		1
4	503 20 25-16	VIS IHSCM		2
5	503 23 51-09	BOUGIE D'ALLUMAGE		1
6	537 23 93-01	RESSORT DE CONTACT		1

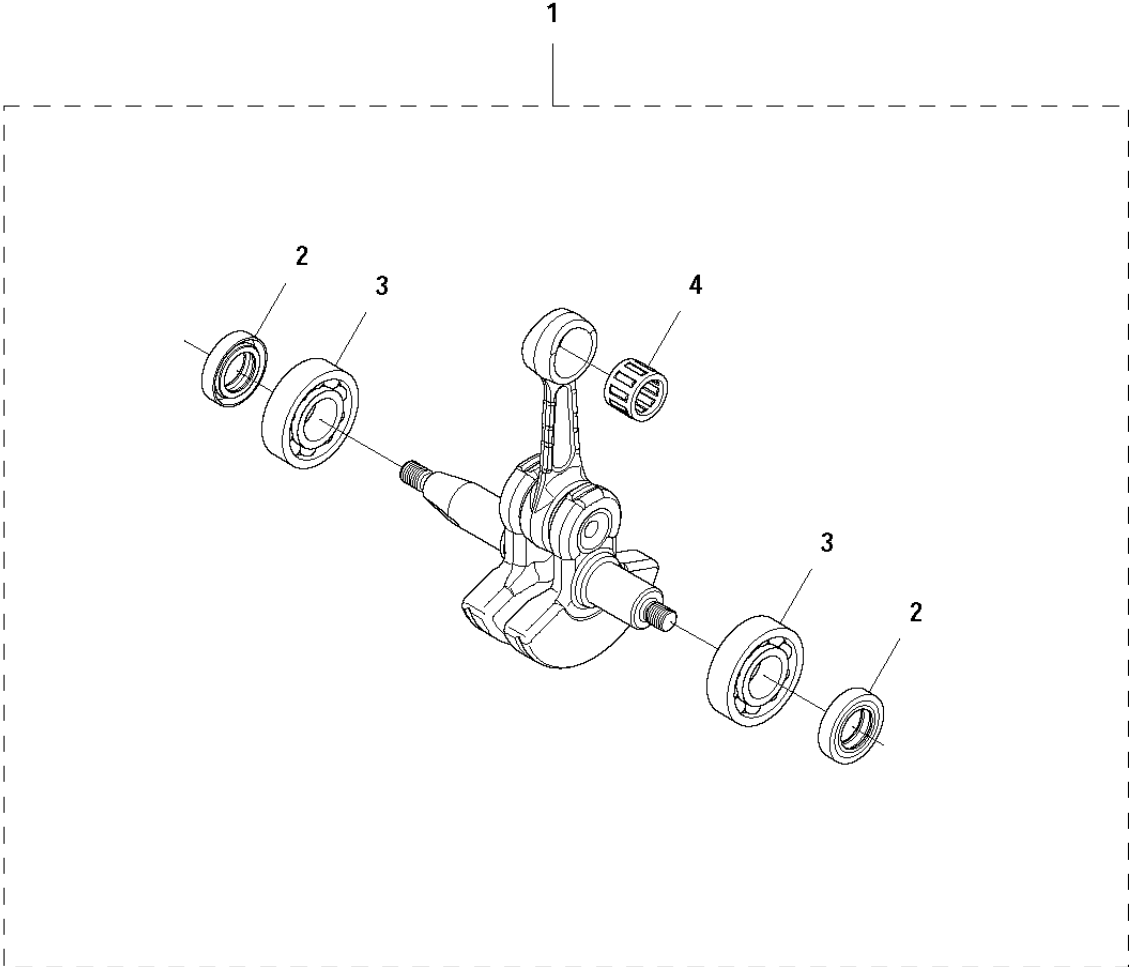
**M** 135 R, 336 FR  
CYLINDER & PISTON





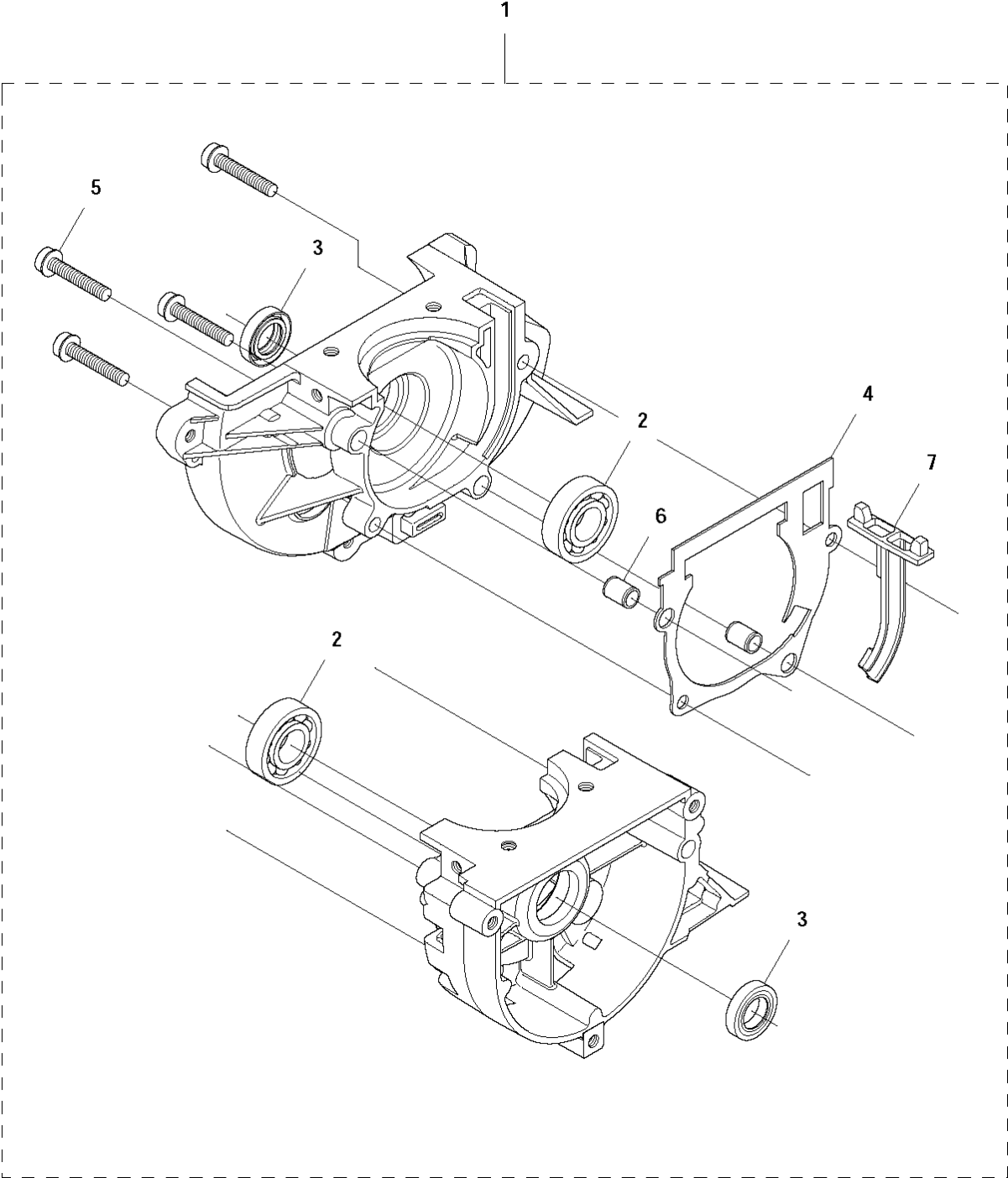
Référence	Numéro de Pièce	Description	Remarque	QTÉ	Kit équipement
1	544 40 06-01	CYLINDRE COMPLET		1	
2	585 99 83-02	PISTON COMPLET		1	1
3	503 28 90-54	SEGMENT		2	1,2
4	503 28 91-19	AXE DE PISTON		1	1,2
5	737 44 10-00	BAGUE DE BLOCAGE		2	1,2
6	503 41 41-01	ROULEMENT À AIGUILLE		1	1
7	725 53 33-55	VIS IHSCM		4	1
8	537 33 30-02	JOINT		1	

**N** 135 R, 336 FR  
CRANK SHAFT



Référence	Numéro de Pièce	Description	Remarque	QTÉ	Kit équipement
1	544 03 90-01	VILEBREQUIN COMPLET		1	
2	503 26 02-02	BAGUE D'ETANCHEITE		2	1
3	738 21 01-10	ROULEMENT À BILLES		2	1
4	503 41 41-01	ROULEMENT À AIGUILLE		1	1

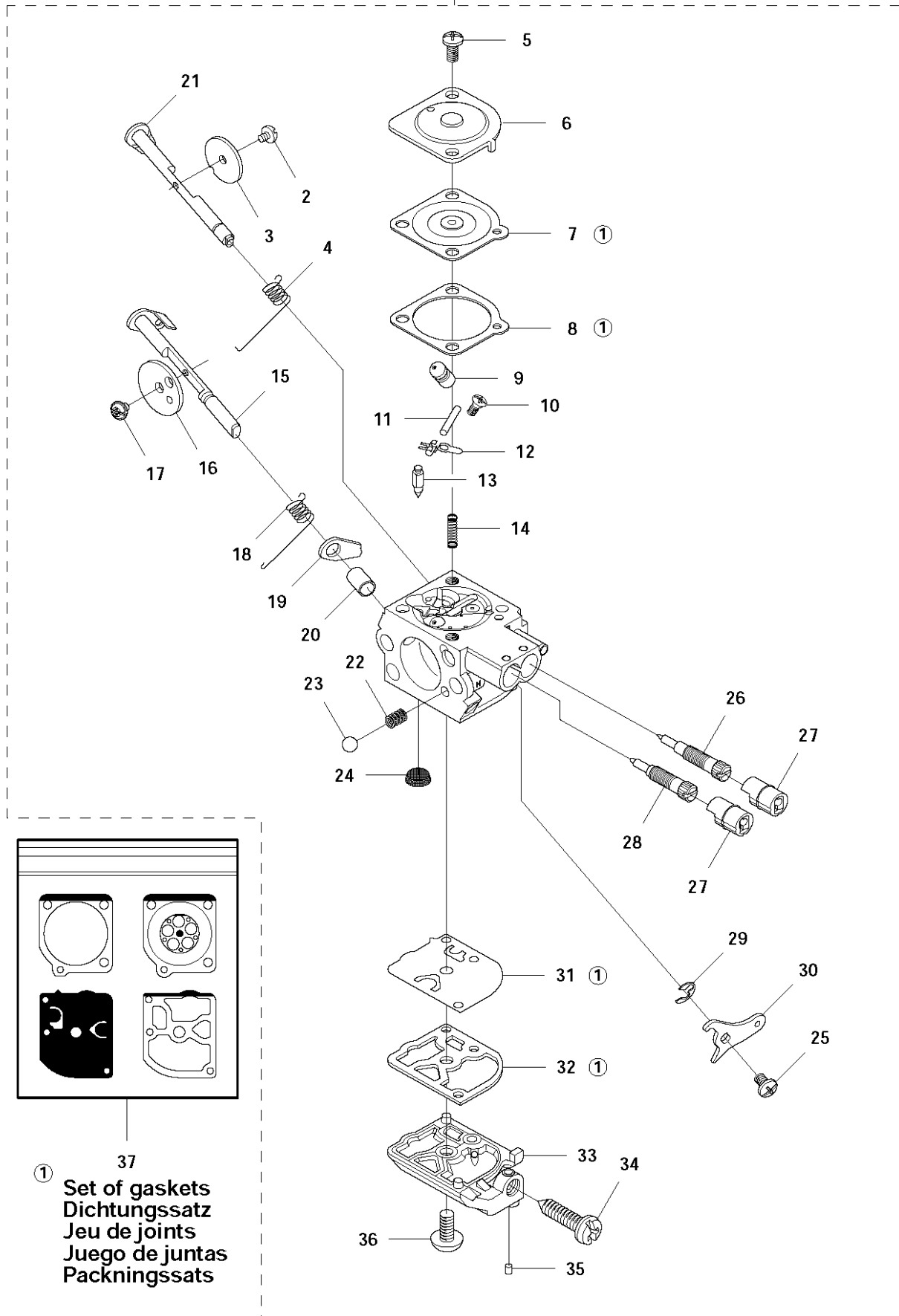
**P** 135 R, 336 FR  
CRANKCASE



Référence	Numéro de Pièce	Description	Remarque	QTÉ	Kit équipement
1	585 38 22-01	CARTER MOTEUR COMPLET		1	
2	738 21 01-10	ROULEMENT À BILLES		2	1
3	503 26 02-02	BAGUE D'ETANCHEITE		2	1
4	593 77 76-01	JOINT		1	1
5	503 20 02-30	VIS IHSCFM		4	1
6	593 80 60-01	DOUILLE DE GUIDAGE		2	1
7	537 32 42-01	INSERT		1	1

**Q** 135 R, 336 FR  
CARBURETOR

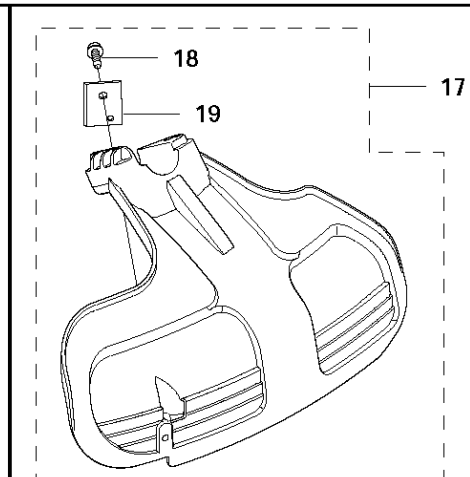
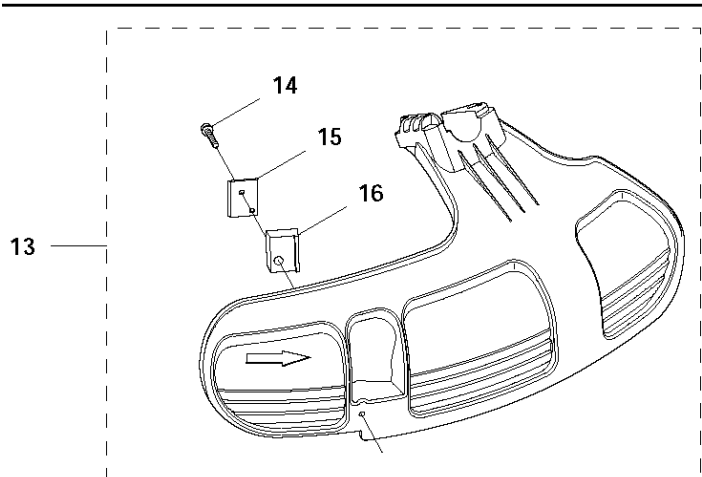
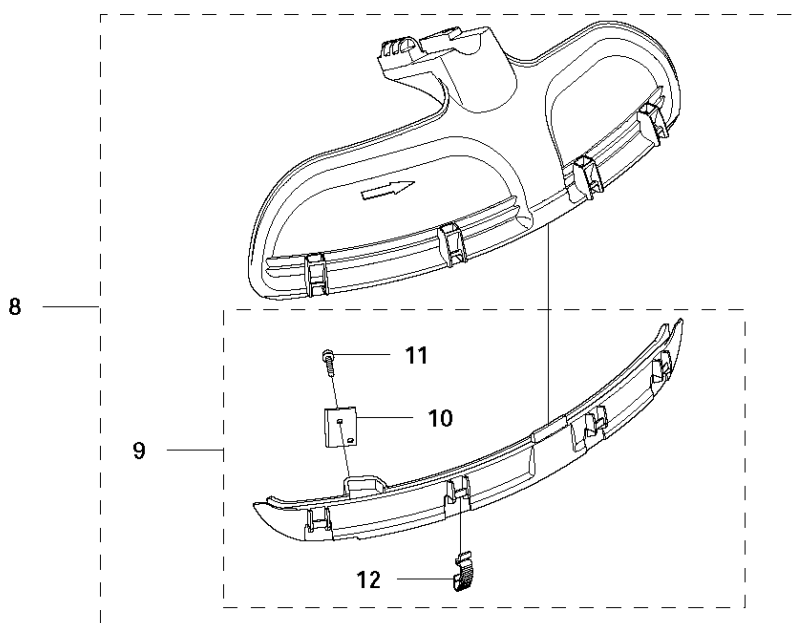
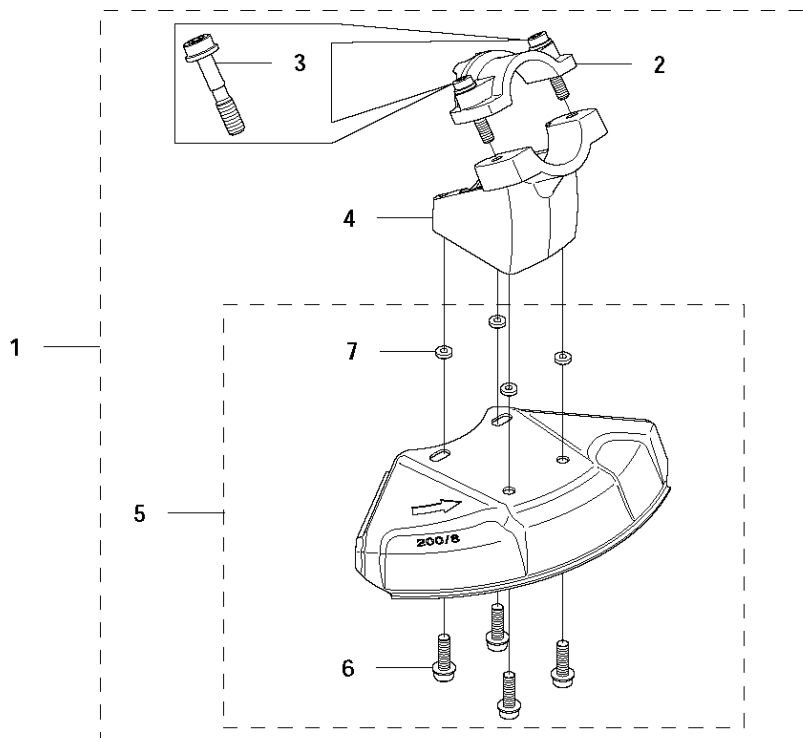
**Zama C1Q-EL45**



① 37  
Set of gaskets  
Dichtungssatz  
Jeu de joints  
Juego de juntas  
Packningssats

Référence	Numéro de Pièce	Description	Remarque	QTÉ	Kit équipement
1	575 72 90-01	CARBURATEUR	Zama C1Q-EL45	1	
2	503 47 92-01	VIS		1	1
3	537 41 72-01	SOUPAPE		1	1
4	544 37 24-01	RESSORT		1	1
5	503 48 05-01	VIS		1	1
6	503 97 43-01	CARTER		1	1
7	504 10 56-01	MEMBRANE		1	1,37
8	537 02 04-01	JOINT		1	1,37
9	537 38 73-01	BUSE COMPLÈTE		1	1
10	503 48 01-01	VIS		1	1
11	503 48 00-01	PIN RETAINING SCREW		1	1
12	503 66 59-01	LEVIER		1	1
13	503 47 97-01	SOUPAPE		1	1
14	537 02 03-01	RESSORT		1	1
15	501 32 71-01	AXE DE STARTER		1	1
16	537 37 03-01	SOUPAPE		1	1
17	503 48 18-01	VIS		1	1
18	544 37 26-01	RESSORT		1	1
19	544 37 25-01	LEVIER		1	1
20	544 42 70-01	COL		1	1
21	504 10 27-01	AXE DE STARTER		1	1
22	537 01 26-01	RESSORT		1	1
23	537 01 25-01	ROTULE		1	1
24	503 48 13-01	TAMIS		1	1
25	503 47 90-01	VIS		1	1
26	537 41 69-01	VIS		1	1
27	537 41 70-01	CAPUCHON		1	1
28	537 38 75-01	VIS		1	1
29	537 38 52-01	COLLIER DE SERRAGE		1	1
30	576 27 02-01	LEVIER D'ACCÉLÉRATION		1	1
31	537 02 00-01	MEMBRANE DE POMPE		1	1,37
32	537 02 01-01	JOINT		1	1,37
33	537 02 02-01	CARTER		1	1
34	537 02 07-01	VIS		1	1
35	503 48 11-01	PIECE		1	1
36	503 47 96-01	VIS		1	1
37	531 00 45-52	JEU DE JOINTS	Set of gaskets	1	

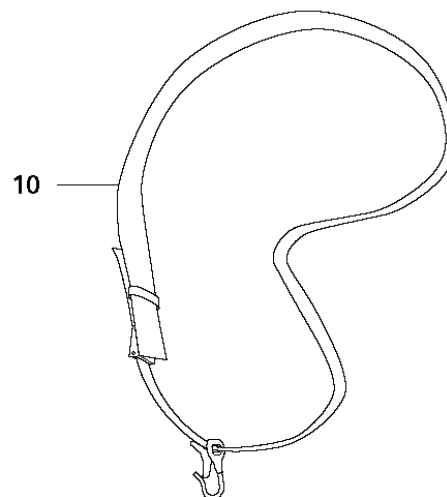
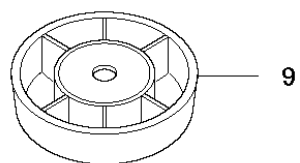
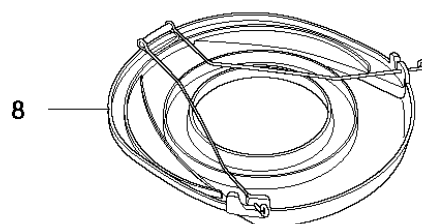
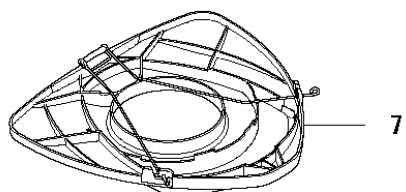
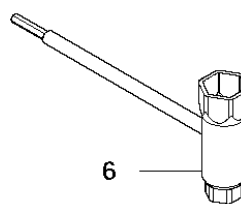
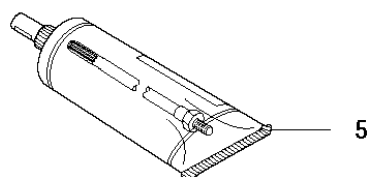
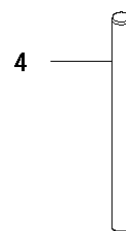
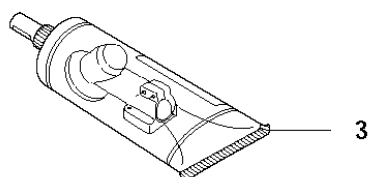
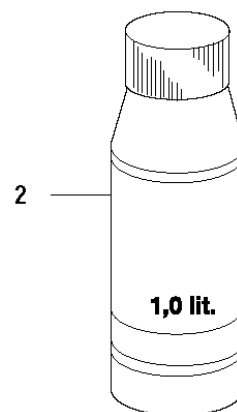
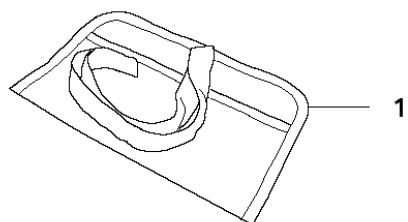
**R1** 135 R, 336 FR  
ACCESSORIES





Référence	Numéro de Pièce	Description	Remarque	QTÉ	Kit équipement
1	501 32 04-02	SAW BLADE GUARD		1	
2	574 53 06-01	COUVERCLE	Spare part with Captive Screw	1	1
3	573 99 43-04	VIS IHSCFMO	Captive Screw	2	1,2
4	501 32 08-01	ADAPTATEUR		1	1
5	574 53 26-01	PROTÈGE-LAME		1	1
6	503 20 02-16	VIS IHSCFM		4	1,5
7	574 03 95-01	LOCK NUT		4	1,5
8	537 33 16-03	PROTECTEUR		1	
9	537 39 63-03	PROTECTEUR		1	8
10	503 79 88-02	COUTEAU		1	8,9
11	503 21 07-16	VIS IHSCFT		1	8,9
12	537 38 72-01	VERROUILLAGE À DÉCLIC		4	8,9
13	537 34 94-03	PROTECTION DE TÊTE DE COUPE-BORDURE		1	
14	503 21 68-25	VIS IHSCFT		1	13
15	503 79 88-02	COUTEAU		1	13
16	544 12 45-01	SUPPORT		1	13
17	502 44 81-01	PROTECTEUR		1	
18	503 21 68-25	VIS IHSCFT		1	17
19	503 79 88-02	COUTEAU		1	17

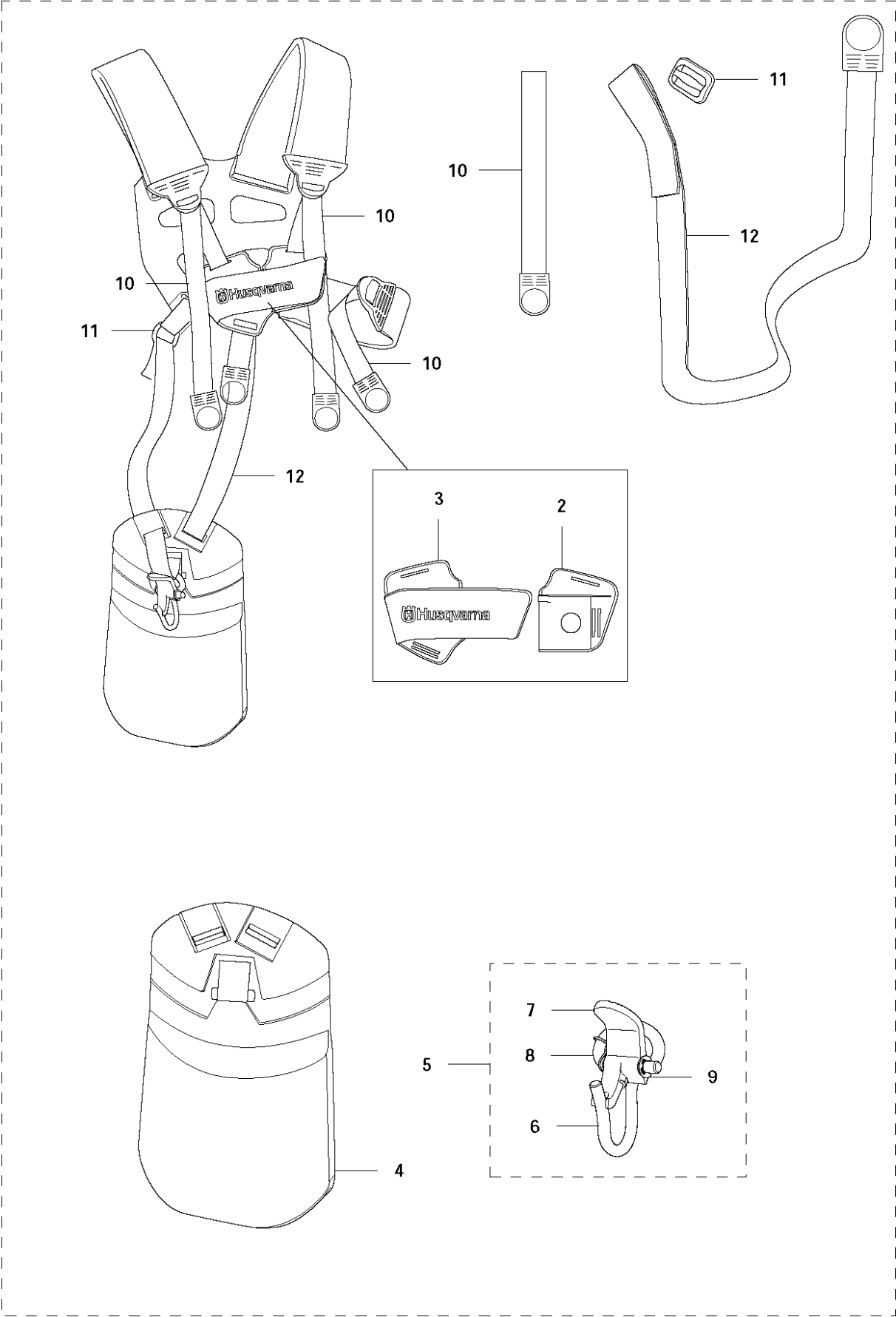
**R2** 135 R, 336 FR  
ACCESSORIES



Référence	Numéro de Pièce	Description	Remarque	QTÉ Kit équipement
1	501 19 22-01	OUTIL		1
2	531 00 92-48	FILTRE À HUILE		1
3	503 97 65-01	GRAISSE		1
4	502 28 59-01	ARRÊT		1
5	503 80 17-01	GRAISSE		1
6	537 36 21-02	CLÉ MIXTE		1
7	544 35 91-01	PROTECTION POUR LE TRANSPORT		1
8	537 31 29-01	PROTECTION POUR LE TRANSPORT		1
9	503 89 01-02	BOL DE GARDE AU SOL		1
10	537 21 62-01	HARNAIS		1
10	537 21 62-02	HARNAIS	USA	1

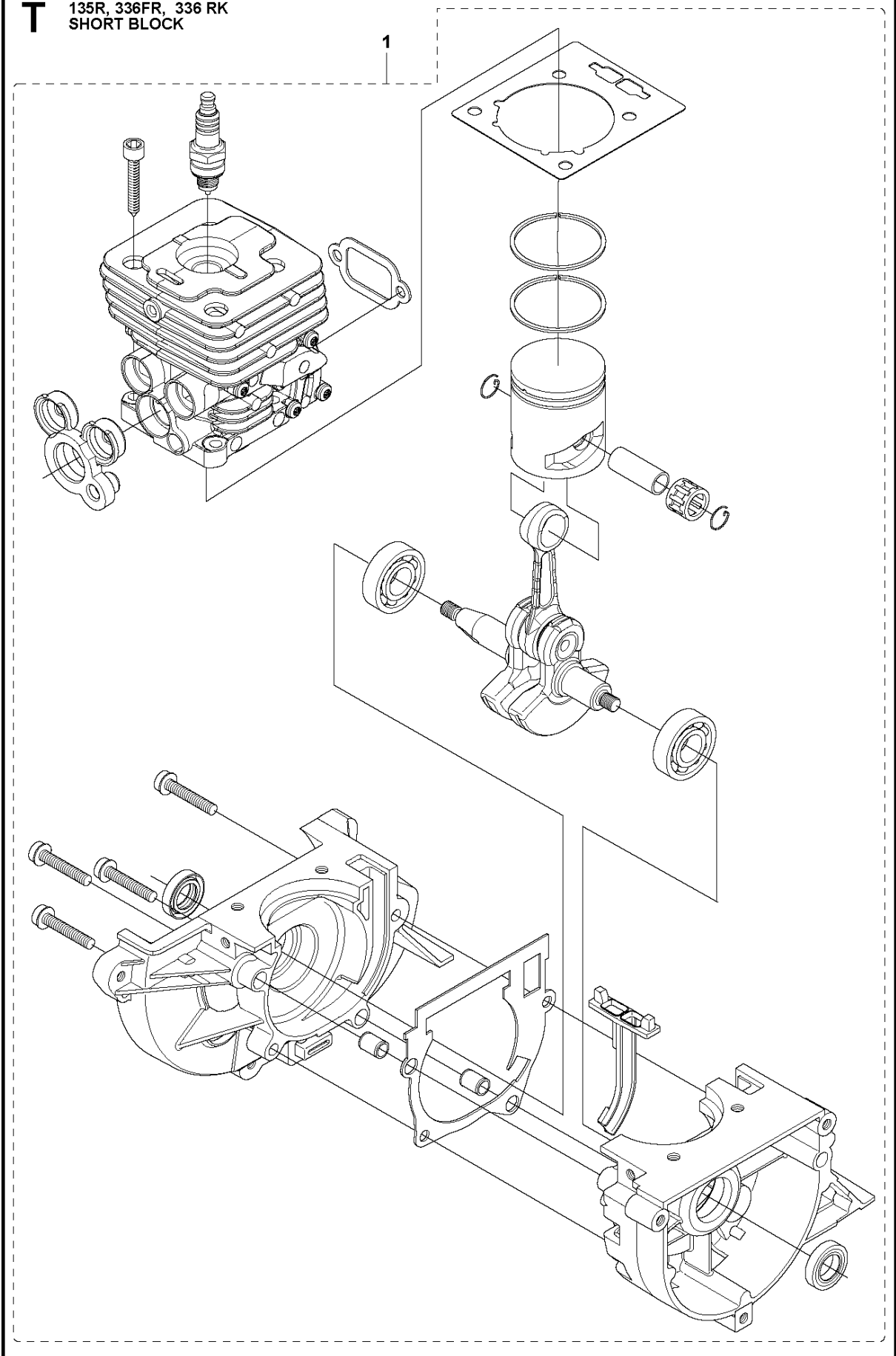
**S** DUO BALANCE 35  
HARNESS

1



Référence	Numéro de Pièce	Description	Remarque	QTÉ	Kit équipement
1	537 27 57-02	HARNAIS		1	
1	537 27 57-04	HARNAIS	US	1	
2	537 28 83-01	BOUCLE		1	1
3	537 28 84-01	BOUCLE		1	1
4	537 27 59-01	COUSSINET DE PROTECTION AU NIVEAU DES HANCHES		1	1
5	502 02 28-01	CROCHET		1	1
6	502 02 29-02	CROCHET		1	1,5
7	502 02 30-02	VERROU		1	1,5
8	586 34 10-01	RESSORT		1	1,5
9	735 31 09-20	CIRCLIP		1	1,5
10	503 99 61-01	GUIDE		3	1
11	537 11 35-01	SUPPORT		1	1
12	503 99 61-03	GUIDE		1	1

**T** 135R, 336FR, 336 RK  
SHORT BLOCK



## SHORT BLOCK

135 R

Référence	Numéro de Pièce	Description	Remarque	QTÉ Kit équipement
1	594 72 91-01	SHORT BLOCK ASSY	Assembled	1